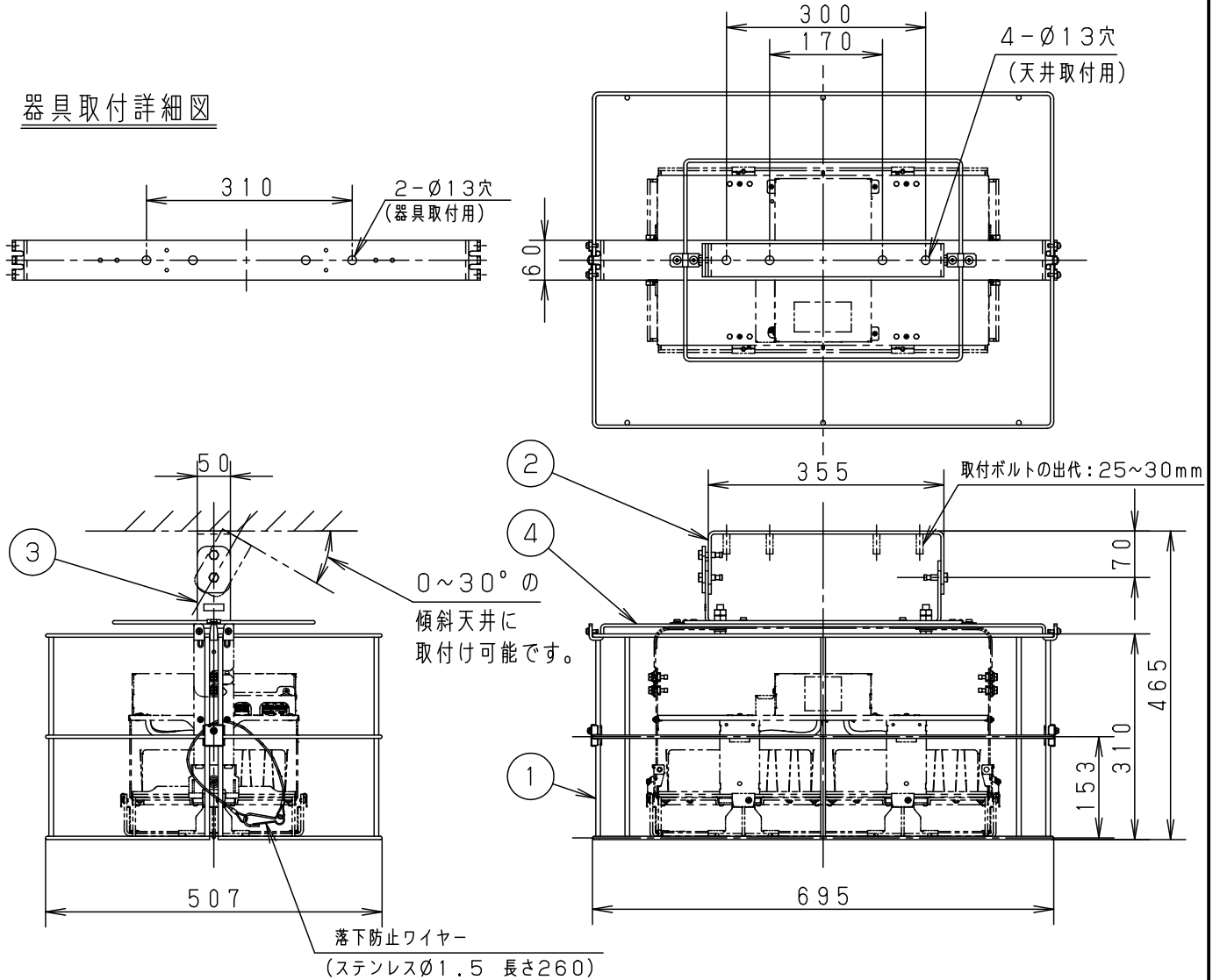


⚠ 注意：商品には寿命があります。詳細はCLX2021MAをご参照ください。

⚠ 安全に関するご注意

- 一般屋内用です。直射日光の当たる場所、高温・高湿になる場所、振動・衝撃の強い場所、粉塵・腐食性ガス・油煙のある場所、海岸隣接地帯、塩素を使用する屋内プールなどでは使用しないでください。落下・感電・火災の原因となります。
- 周囲温度は、 $-20 \sim 40^{\circ}\text{C}$  で使用してください。  
一時的に  $40^{\circ}\text{C}$  を超える場所で使用される場合は、組合わせてご使用になる器具の承認図で  
使用可能温度をご確認ください。
- 適合器具と組み合わせて使用してください。適合器具以外に使用すると落下の原因となります。
- ポールが直接当たる環境では、必ず下面ガードと組合わせて使用してください。落下の原因となります。
- 落下防止ワイヤーは確実に取り付けてください。不完全な場合、落下の原因となります。
- このガードは天井面取付専用です。  
壁面取り付け・補強のない天井面への取り付け・据え置き取り付けはしない。落下の原因となります。

器具取付詳細図



- ・ 器具取付用ボルト (M10) ・ ナット (M10) は同梱しています。
- ・ 側面ガードは、ダブルナット施工用にナット (M10)、4個をご準備ください。
- ・ 専用の下面ガードは、別途手配してください。

適合ランプ	5				品番 高天井用照明 高天井用オプション品 側面ガード NYK00115
W・数	4	アーム	鋼板 (t4.5)	亜鉛メッキ仕上	
器具質量	6.0kg	3 傾斜天井金具	鋼板 (t4.5)	亜鉛メッキ仕上	神 竹 保 村
特記事項	2 取付台	鋼板 (t4.5)	亜鉛メッキ仕上		
	1 側面ガード	鋼線 (Ø5, Ø7)	亜鉛メッキ仕上		
	部番	部品名	材質・素材厚	備考	パナソニック株式会社

