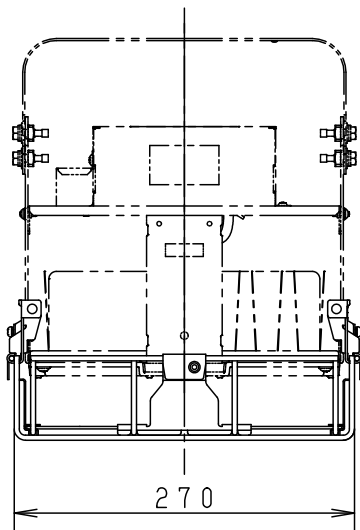
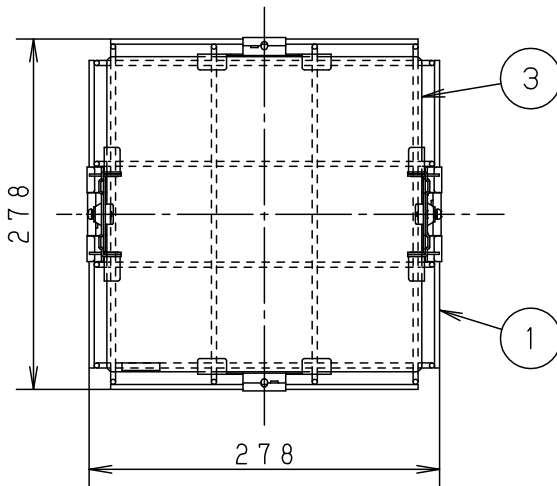


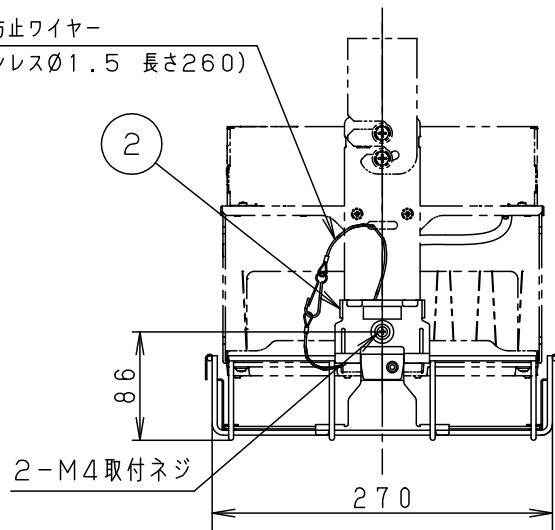
⚠ 注意：商品には寿命があります。詳細はCLX2021MAをご参照ください。

⚠ 安全に関するご注意

- 一般屋内用です。直射日光の当たる場所、高温・高湿になる場所、振動・衝撃の強い場所、粉塵・腐食性ガス・油煙のある場所、海岸隣接地帯、塩素を使用する屋内プールなどでは使用しないでください。落下・感電・火災の原因となります。
- 周囲温度は、-20～40℃で使用してください。  
一時的に40℃を超える場所で使用される場合は、組合わせてご使用になる器具の承認図で使用可能温度をご確認ください。  
指定外の温度で使用すると、部品劣化による短寿命や光束低下の原因となります。
- 適合器具と組み合わせて使用してください。適合器具以外に使用すると落下の原因となります。
- 落下防止ワイヤーは確実に取り付けてください。不完全な場合、落下の原因となります。



落下防止ワイヤー  
(ステンレスφ1.5 長さ260)



適合ランプ	5					品番 高天井用照明 高天井用オプション品 拡散パネル付下面ガード NYK00118
W・数	4					
器具質量	0.9 kg	3	パネル	アクリル (t2.0)	透明 両面マット	
特記事項		2	取付金具	鋼板 (t1.6)	亜鉛メッキ鋼板	神 竹 保 村
		1	下面ガード	鋼線 (φ4)	亜鉛メッキ仕上	
		部番	部 品 名	材 質 ・ 素 材 厚	備 考	パナソニック株式会社

