

- 施工前にこの施工説明書を必ずお読みのうえ、正しく施工してください。
- 器具の施工には電気工事士の資格が必要です。必ず工事店に依頼してください。

安全上のご注意 (必ずお守りください)

人への危害、財産の損害を防止するため、必ずお守りいただくことを説明しています。

警告

- 施工は、この施工説明書通りに正確におこなう施工に不備があると感電・火災・落下のおそれがあります。

注意

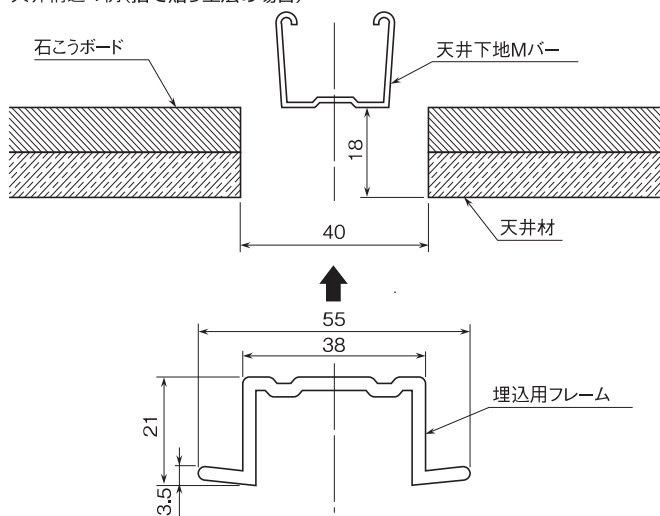
- 一般屋内用です。湿気の多い場所、振動のある場所、雨の吹き込みを受ける場所、腐食性ガスの発生する場所では使用しない
感電・火災・落下のおそれがあります。
- 周囲温度は、5～35℃以外や急激な温度変化で結露が生じるおそれのある場所では使用しない
感電・火災・落下のおそれがあります。
- 天井、壁面取り付け専用です。上向きには取り付けしないでください。壁面および傾斜天井に取り付ける場合は、人が容易に触れるおそれのない場所(例えば1.8m以上の場所)において施設し、ダクトカバー(別売)を取り付ける
不備があると感電・火災・落下のおそれがあります。

埋込用フレームの施工方法

1. 天井面の切り込み寸法 (単位mm)

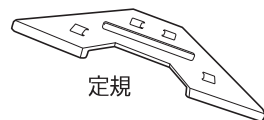
- ショップラインのレイアウトに合わせて、天井面に図のように切り込みを入れてください。

天井構造の例(捨て貼り工法の場合)



2. 埋込用フレームの加工と切込寸法 (単位mm)

- 外装箱(10本入)に付属の定規を使用して寸法をけがき、プラスチック用の手鋸で切断してやすりで仕上げてください。



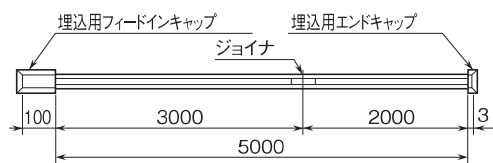
直線の場合

(1) 寸法

下記の商品を使用した場合の施工説明(例)

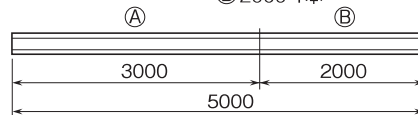
■ショップライン

明細	本体	付属品	
	3000 1本	埋込用フィードインキャップ	1個
	2000 1本	埋込用エンドキャップ	1個
		ジョイナ	1個



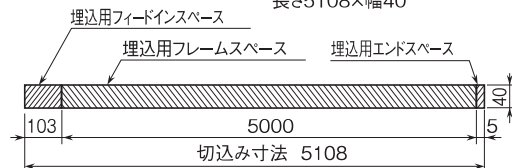
■埋込用フレームの長さ

明細 ①3000 1本
②2000 1本

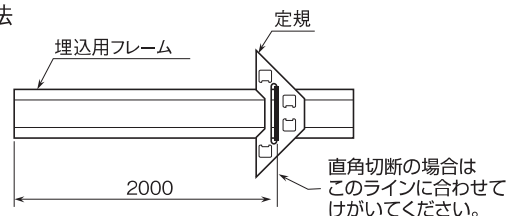


■天井面の切込寸法

切込み寸法
長さ5108×幅40



(2) けがき寸法



埋込用フレームの施工方法

2.埋込用フレームの加工と切込寸法(単位mm)

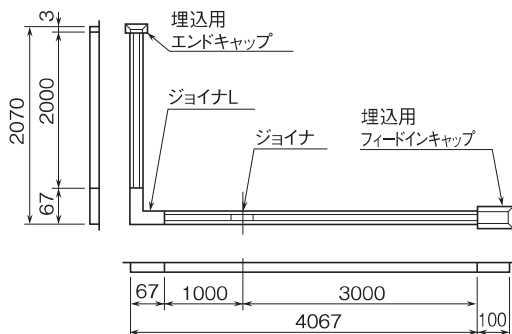
エルの場合(L曲がり)

(1)寸法

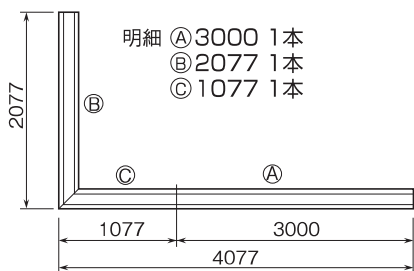
下記の商品を使用した場合の施工説明(例)

■ショップライン

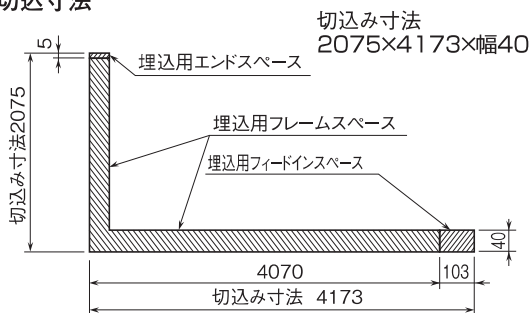
明細	本体	付属品	
	3000 1本	埋込用フィードインキャップ	1個
	2000 1本	埋込用エンドキャップ	1個
	1000 1本	ジョイナ	1個
		ジョイナL	1個



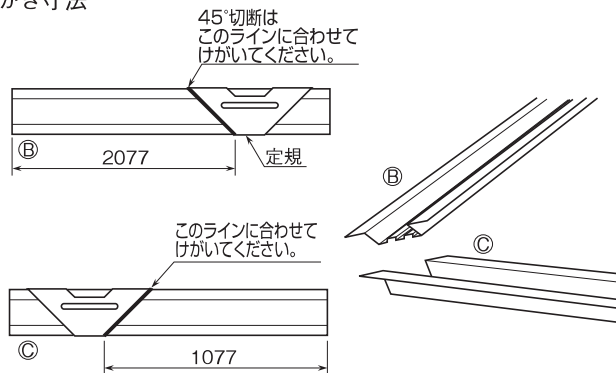
■埋込用フレームの長さ



■天井面の切込寸法

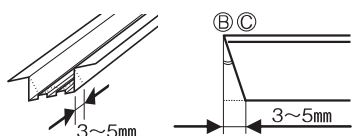


(2)けがき寸法



(3)切断方法

けがき線に対して、角度をつけて切断してください。



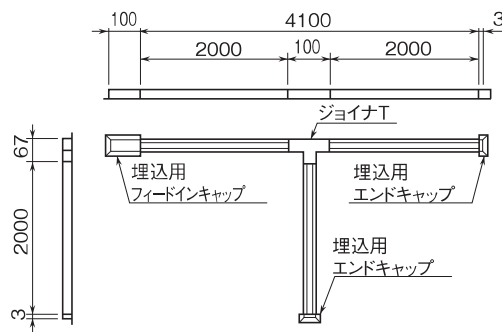
ティーの場合(T曲がり)

(1)寸法

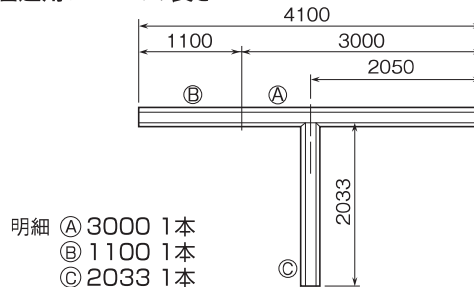
下記の商品を使用した場合の施工説明(例)

■ショップライン

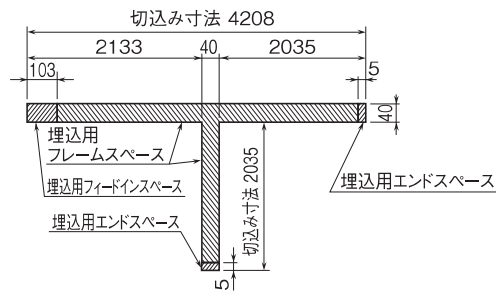
明細	本体	付属品	
	2000 3本	埋込用フィードインキャップ	1個
		埋込用エンドキャップ	2個
		ジョイナT	1個



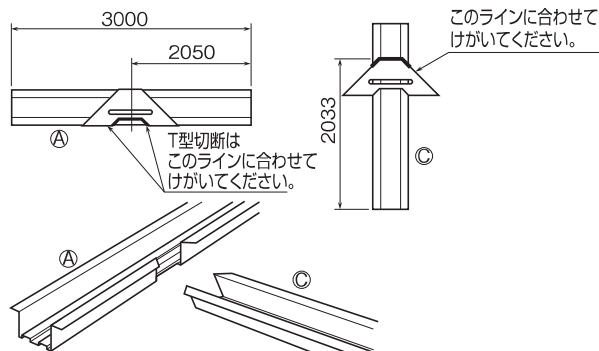
■埋込用フレームの長さ



■天井面の切込寸法 切込み寸法 2133x2035x2035x幅40



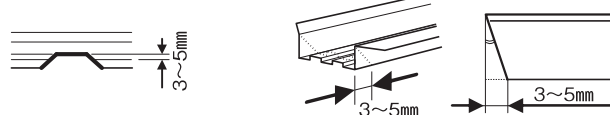
(2)けがき寸法



(3)切断方法

① フチ部から3~5mmこえて切断してください。

② けがき線に対して、角度をつけて切断してください。



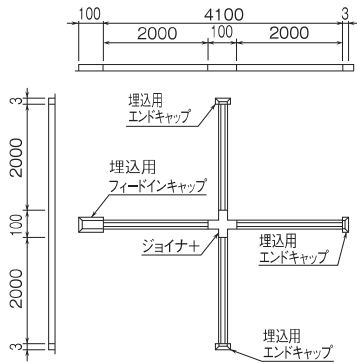
クロスの場合(+曲がり)

(1) 寸法

下記の商品を使用した場合の施工説明(例)

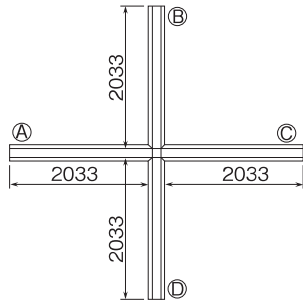
■ ショップライン

明細	本体	付属品	
	2000 4本	埋込用フィードインキャップ	1個
		埋込用エンドキャップ	3個
		ジョイナ+	1個



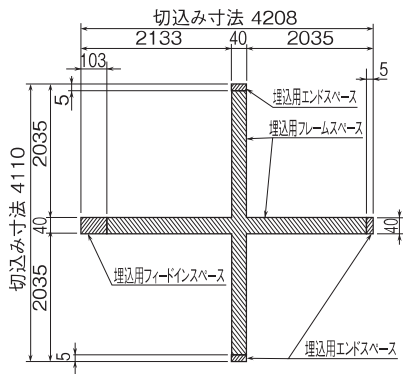
■ 埋込用フレームの長さ

明細 2033 4本

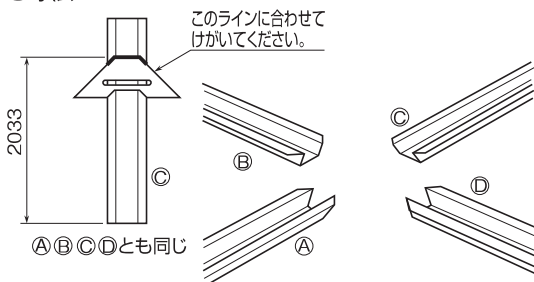


■ 天井面の切込寸法

切込み寸法 2133×2035×2035×2035×幅40

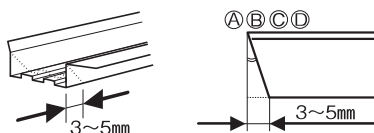


(2) けがき寸法



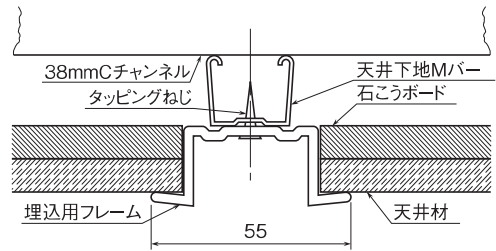
(3) 切断方法

けがき線に対して、角度をつけて切断してください。



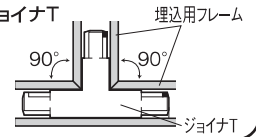
3. 埋込用フレームの取り付け (単位mm)

- 天井下地に埋込用フレームをタッピングねじで取り付けます。タッピングねじの取付間隔は約1mにしてください。



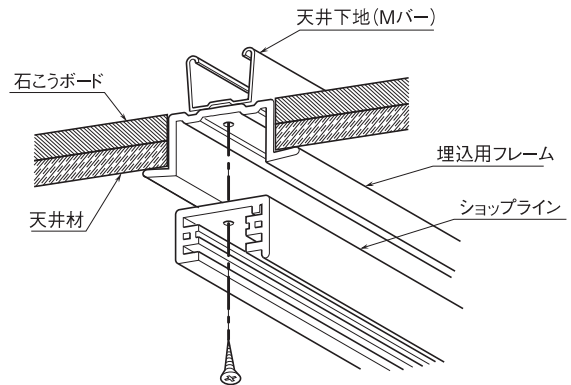
ご注意

- ジョイナ(L,T,+)を使用する場合は、例)ジョイナT
- ジョイナ(L,T,+)を使用する場合は、ねじを取付ける前にジョイナ(L,T,+)を埋込用フレームにはめ込み、埋込用フレームのそれぞれの角度が90°となるように調整して下さい。



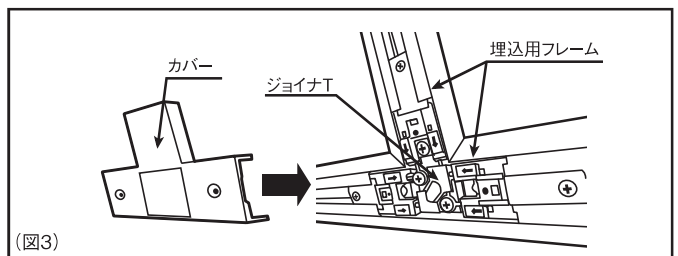
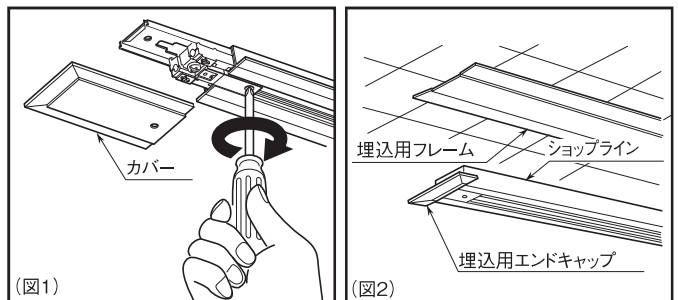
4. ショップラインの取り付け

- 埋込用フレームの取り付け後、ショップラインを付属のねじで埋込用フレームに固定します。



ご注意

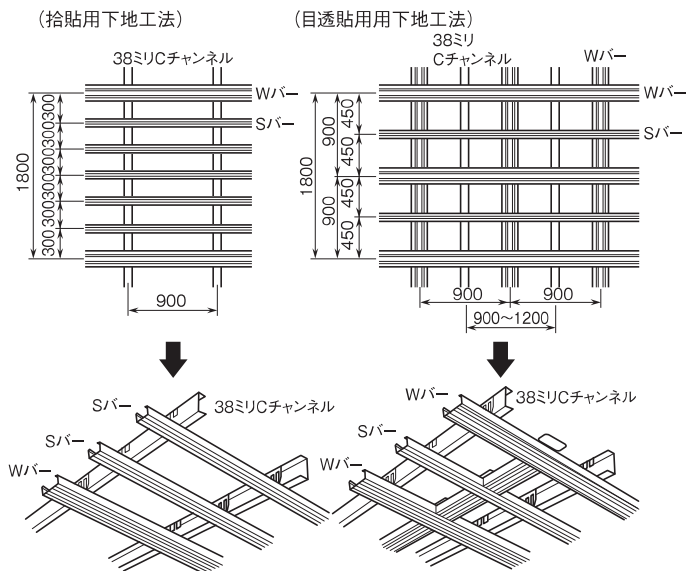
- 埋込用フィードインキャップは、カバーをはずしてからショップライン本体に接続し、カバーをもとの状態につけ直した後、天井に取り付けてください。(図1)
- 埋込用エンドキャップは、ショップラインに先に取り付けておいてください。(図2)
- ジョイナ(L,T,+)はカバーを外した状態で埋込用フレームにはめ込み、最後にカバーを取付けて下さい。(図3)
- L,T,+のジョイナを使用する場合は、その部分から先に取り付けてください。



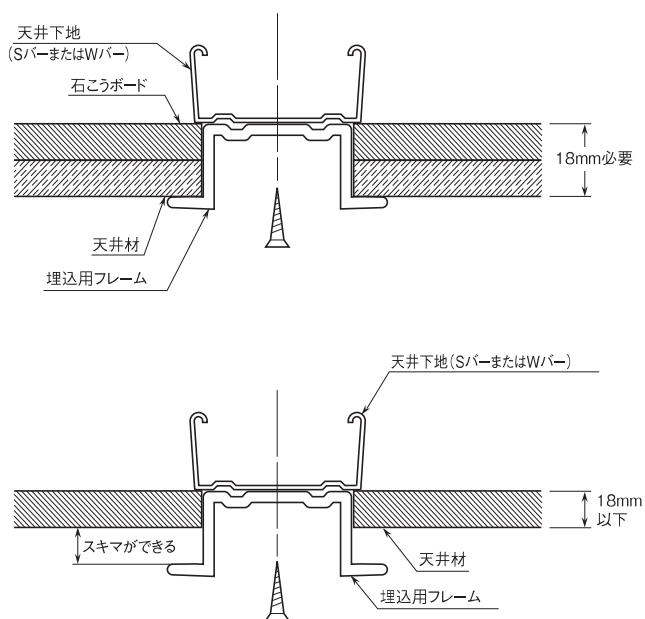
天井下地に軽量鉄骨が使われている場合の埋込用フレームの施工方法

- 最近の店舗用天井は、消防法によって従来の木貼りが禁止されており、すべて次のような「捨貼用下地工法」または「目透貼用下地工法」という軽量鉄骨下地工法が採用されています。

(単位mm)

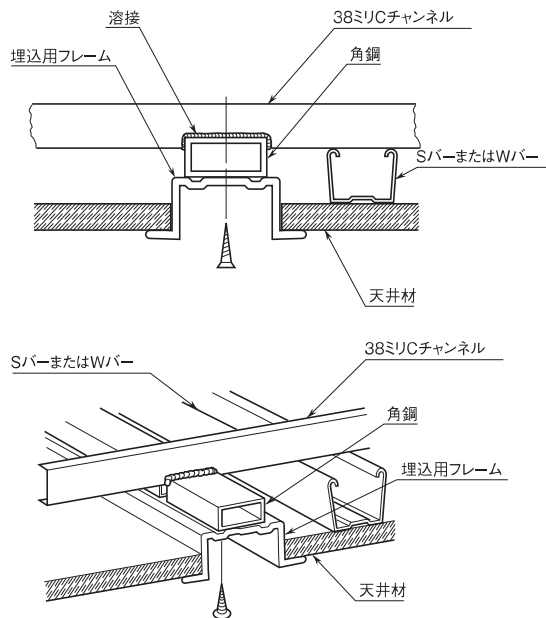


- この場合、下図のように埋込用フレームの埋込深さが問題となってきます。つまり、切込部の深さが18mm必要ですので、天井下地(SバーまたはWバー)と天井材の間に石膏ボードを使用していない場合、埋込用フレームが取り付けられなくなります。

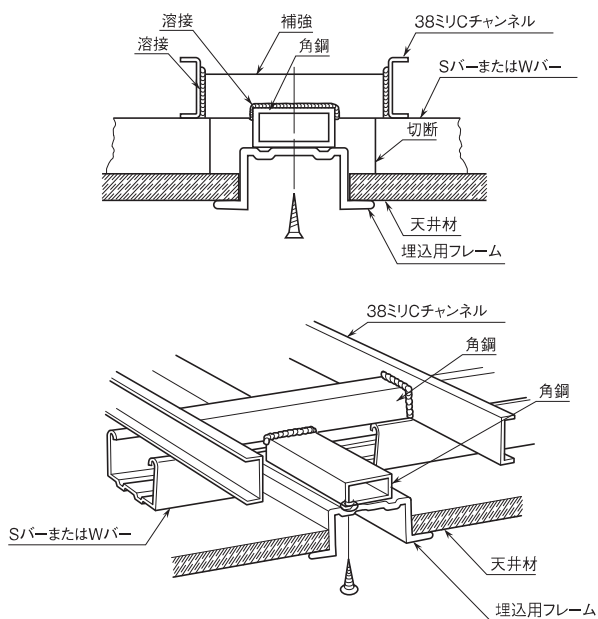


- 解決策としては次の方法が考えられます。以下、「捨貼用下地工法」の場合にそってご説明しますが、「目透貼用下地工法」でもほぼ同じ要領で解決できます。

SバーまたはWバーと平行に埋込フレームを取り付ける場合
埋込用フレーム取付用の角鋼を38ミリCチャンネルに溶接加工してください。



SバーまたはWバーと交差させて埋込フレームを取り付ける場合
埋込用フレームと交差する部分のSバーまたはWバーを切除し、かわりに38ミリCチャンネルで補強しながら埋込用フレーム取付用角鋼を溶接加工してください。



パナソニック株式会社 ライティング事業部 〒571-8686 大阪府門真市門真1048

お問い合わせ先 パナソニック 照明器具・ランプ商品ご相談窓口 <https://sumai.panasonic.jp/support/>

0120-187-441 (フリーダイヤル) 【受付時間】月～土/9:00～18:00 (祝日・三が日を除く) ※携帯電話からもご利用になります。

0120-872-460 (FAX) Help desk for foreign residents in Japan Tokyo (03)3256-5444 Osaka (06)6645-8787 Open: 9:00 - 17:30 (closed on Saturdays / Sundays / national holidays)

© Panasonic Corporation 2012-2023

DH0260-S15
Dx1008-50423