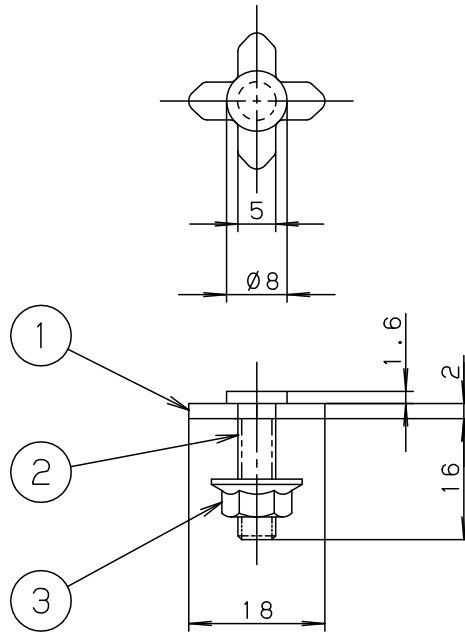
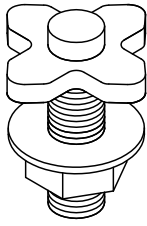
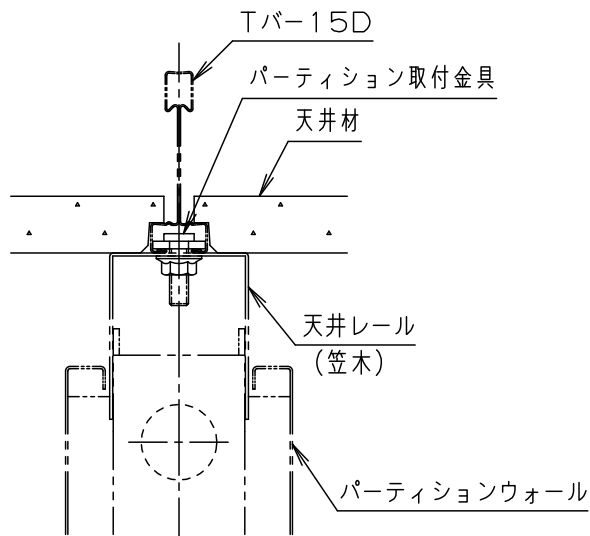


パーティション取付ピッチ：640mm以内
 ※設置するパーティション重量の目安は60kg/m²以下としてください。
 (60kg/m²を超える場合は、別途ご相談ください。)



⚠ 安全に関するご注意

- 専用のTバーに取り付けてください。落下の原因となります。
- 吊りピッチ、許容静荷重を守って使用してください。



品名
 パーティション
 取付金具
 (Tバー15D用)

品番
 NS01475

適合ランプ	5				
W・数	4				
器具質量	6.7g	3	フランジ付六角ナット	JISB1190 M5	
特記事項	2		ネジ	M5×18	メッキ仕上
	1		金具	鋼板 (t2.0)	メッキ仕上
	部番		部品名	材質・素材厚	備考

井 増
 上 田
 パナソニック株式会社

