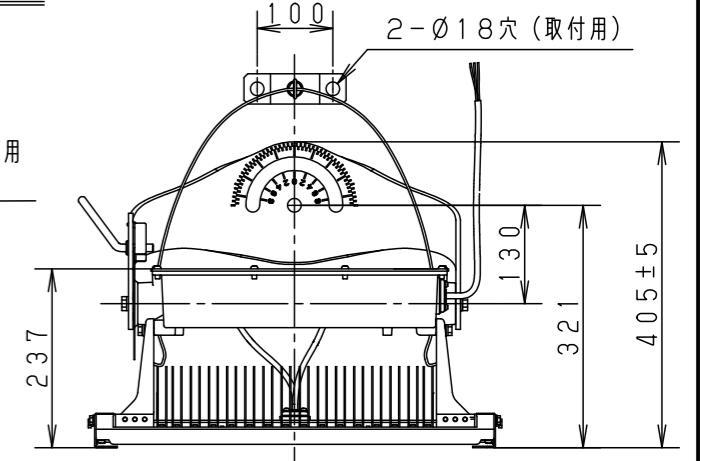
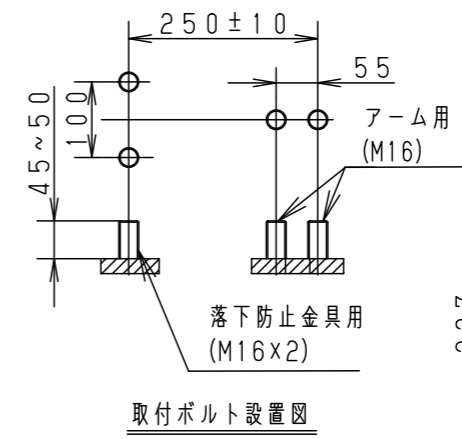
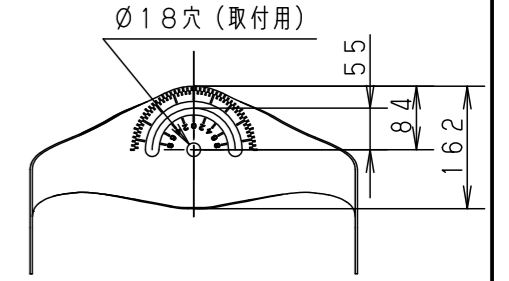
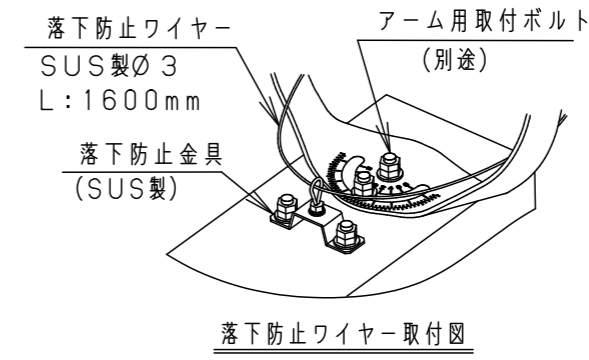
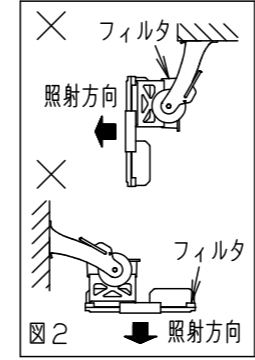
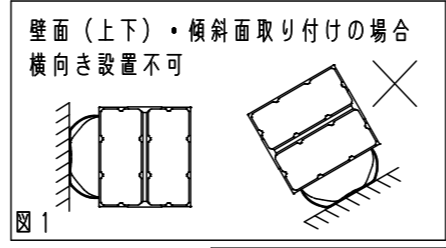


⚠ 注意：商品には寿命があります。詳細はCLX2021JAをご参照ください。

グリーン購入法適合

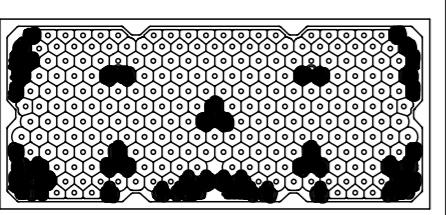
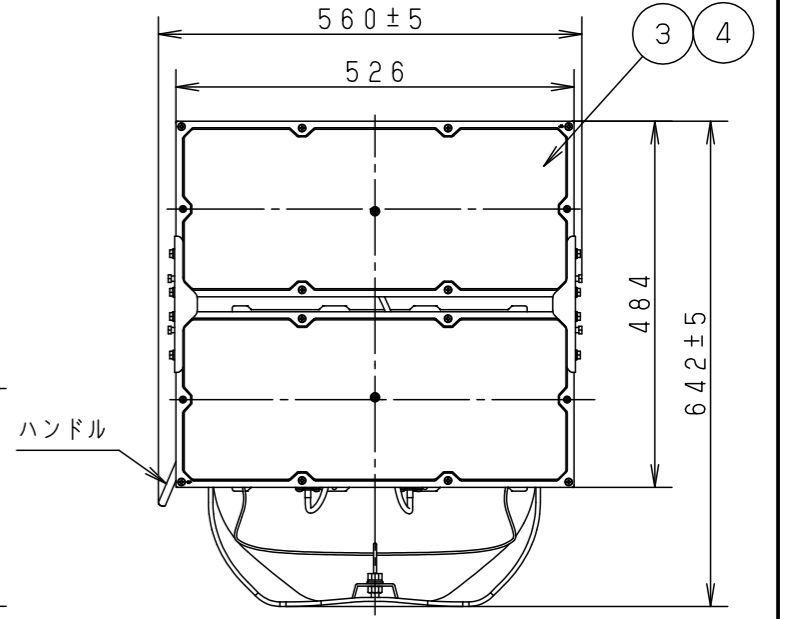
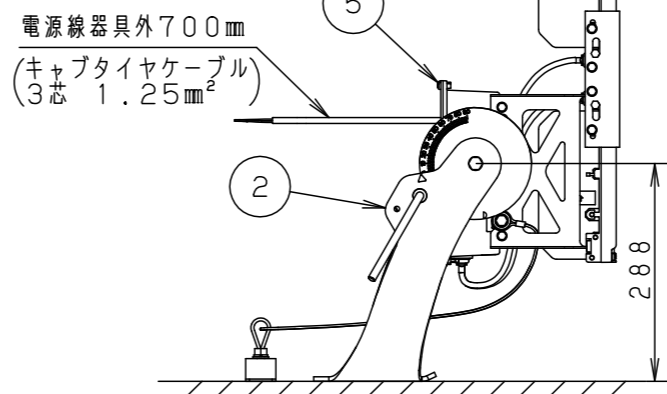
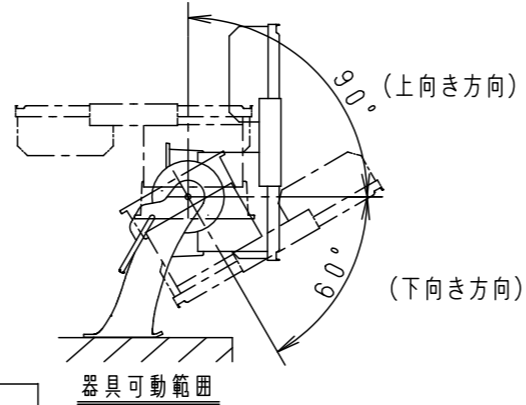
安全に関するご注意

- 一般屋外用器具です。浴室など湿気が多い場所、振動や衝撃の多い場所（クレーン設置場所・橋や高架上など）、腐食性ガスの発生する場所、塩素を使用する屋内プール、粉塵の多い場所などでは使用しないでください。落下・感電・火災の原因となります。
- 60m/s仕様です。適用条件以外では使用しないでください。器具落下の原因となります。
- 枯葉や枯枝がパネルに舞い落ちるような場所ではルーバと組み合わせて使用しないでください。パネル損傷による火災・破損の原因となります。
- 草木でパネルが覆われるような場所では使用しないでください。パネル損傷による火災・破損の原因となります。
- 被照射面とは100cm以上離す。過熱による火災の原因となります。
- 水平面・壁面（上下）・傾斜面に取り付け可能です。但し、壁面（上下）・傾斜面取り付けの場合、横向き設置はしない。（図1参照）屋外で使用時、フィルタ側を水平上向きに設置しない。（図2参照）浸水による感電・火災の原因となります。
- フィルタをゆるめたり、衝撃を加えない。浸水による感電・火災の原因となります。
- 器具の取り付けには必ず平座金、ばね座金、六角ナット（ダブルナット仕様）を使用してください。
- 冠水のおそれのある場所では使用しないでください。感電の原因となります。
- 寒冷地で使用する場合、つららが落ちると危険が生じるような場所には設置しないでください。つららが落ちることがある場合は、つららの除去を行ってください。つらら落下によるけがの原因となります。
- 太陽光が直接当たるような照射方向に器具を設置しないでください。太陽光が集光しLEDユニットの破損・不点・火災の原因となります。
- 適合ケーブル径は2.0~3.5mm² 仕上がり外形径10~13の3芯ケーブルをご使用ください。指定外ケーブルを使用すると感電・火災の原因となります。
- 上向きで照射する場合、パネル上の堆積物によって熱がこもり、堆積物の発火、パネルの変形や器具破損のおそれがあります。堆積物は定期的に取り除いてください。感電・浸水・火災の原因となります。
- 器具の接地をする際、取扱説明書に沿って、接続してください。接続に不備があると、感電の原因となります。
- 口出し線を結線する際は、アームなどの周辺部品を巻き付けしないでください。角度調整で灯具を動かす際、他部品にケーブルが挟まり感電・不点の原因となります。



【使用上のご注意】

- 施工作業を十分に考慮して造管材と器具とのスペースを確保してください。密閉された空間では使用しないでください。発煙・発火および器具短寿命の原因となります。
- LEDにはバラツキがあるため、LEDユニット内のLED個々および同一品番・シリーズ品番で発光色、明るさが異なる場合があります。あらかじめご了承ください。
- LEDユニットは、設計上、LEDを搭載しておらず点灯しない部分があります。あらかじめご了承ください。（図3参照）
- 雨上がりなど、高湿度環境時に内部結露する場合がありますが異常ではありません。数日間、点灯・消灯を繰り返すことにより消滅しますので、あらかじめご了承ください。
- 取付ボルトはM16ボルトを使用して確実に固定してください。落下の原因になります。
- 周囲温度は、-20~35℃で使用してください。又、日中点灯は施工時の一時的な点灯確認のみとしてください。器具の短寿命や不点・火災の原因になります。
- 設置して10年経つと、外観に異常が無くとも内部の劣化は進行しています。点検・交換をしてください。
- アームの熔融垂鉛メッキは製法上、液タレや液溜りが生じます。均一な仕上りにはなりませんのであらかじめご了承ください。際だった液タレ、液溜りは処理した後に耐食性を維持するため部分的に補修塗装を行っています。



光源寿命	40,000h
受圧面積	正面：0.263m ² 側面：0.099m ²

適合オプション品番	
投光器台	XDYK2200 溶融亜鉛メッキ
	XDYK2400 溶融亜鉛メッキ
	XDYK2600 溶融亜鉛メッキ
	XDYK2800 溶融亜鉛メッキ
前方カッタールーバ	NYK43025 オフブラック
後方カッタールーバ	NYK43026 オフブラック

ブラウン 日塗工 19-20B		
器具光束	96000lm	
LED	昼白色(5000K Ra70)	
配光	狭角(23°)	
器具質量	21.8kg	
特記事項	1 本体 アルミ アルマイト仕上げ	
	2 アーム 鋼板(t6.0) 溶融亜鉛メッキ HDZT77	
	3 パネル ポリカーボネート 透明耐熱塗装	
	4 LEDユニット LED219粒×2枚	
	5 電源ボックス アルミ	

ブラウン 日塗工 19-20B		
器具光束	96000lm	
LED	昼白色(5000K Ra70)	
配光	狭角(23°)	
器具質量	21.8kg	
特記事項	1 本体 アルミ アルマイト仕上げ	
	2 アーム 鋼板(t6.0) 溶融亜鉛メッキ HDZT77	
	3 パネル ポリカーボネート 透明耐熱塗装	
	4 LEDユニット LED219粒×2枚	
	5 電源ボックス アルミ	

※その他の投光器台は適合しません。
※架台に取り付ける際は次頁の注意事項を必ずご参照ください。

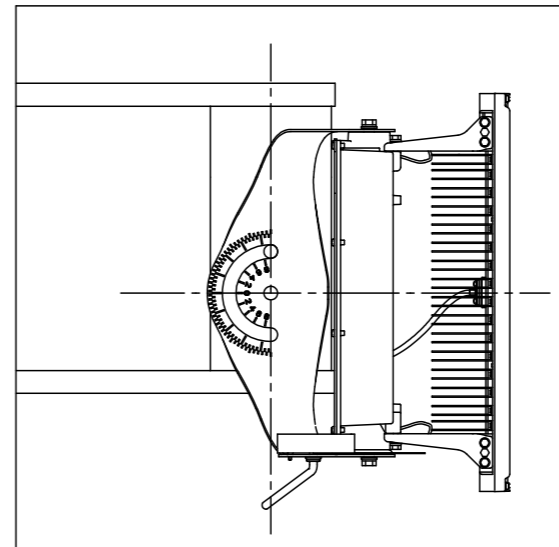
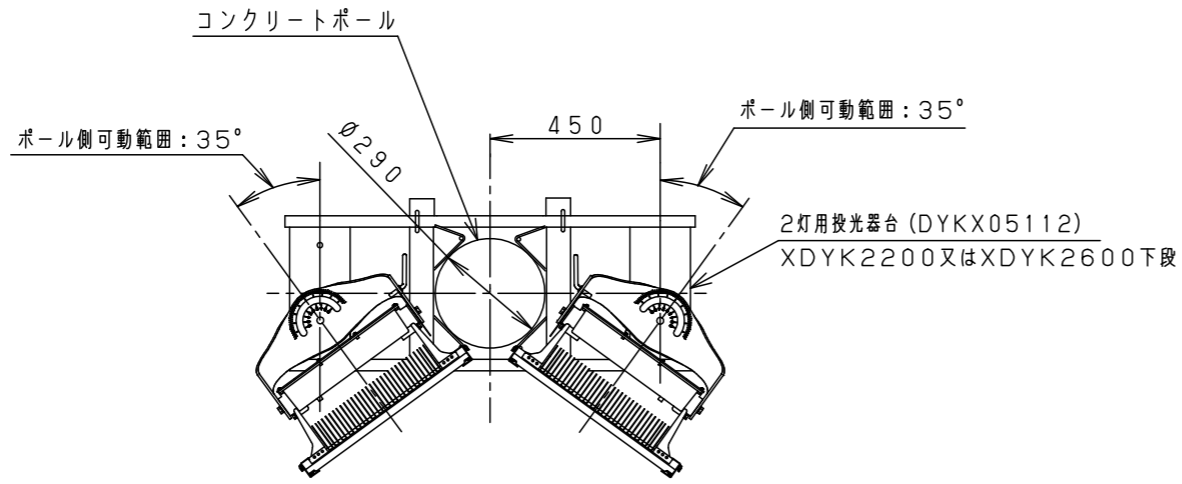
※本図は2枚1組です。

重耐塩害仕様	
電源内蔵型 防雨型	品番
NYS30717LF2	図番
NYS30717-K	鈴木 久米
単位：mm	第三角法

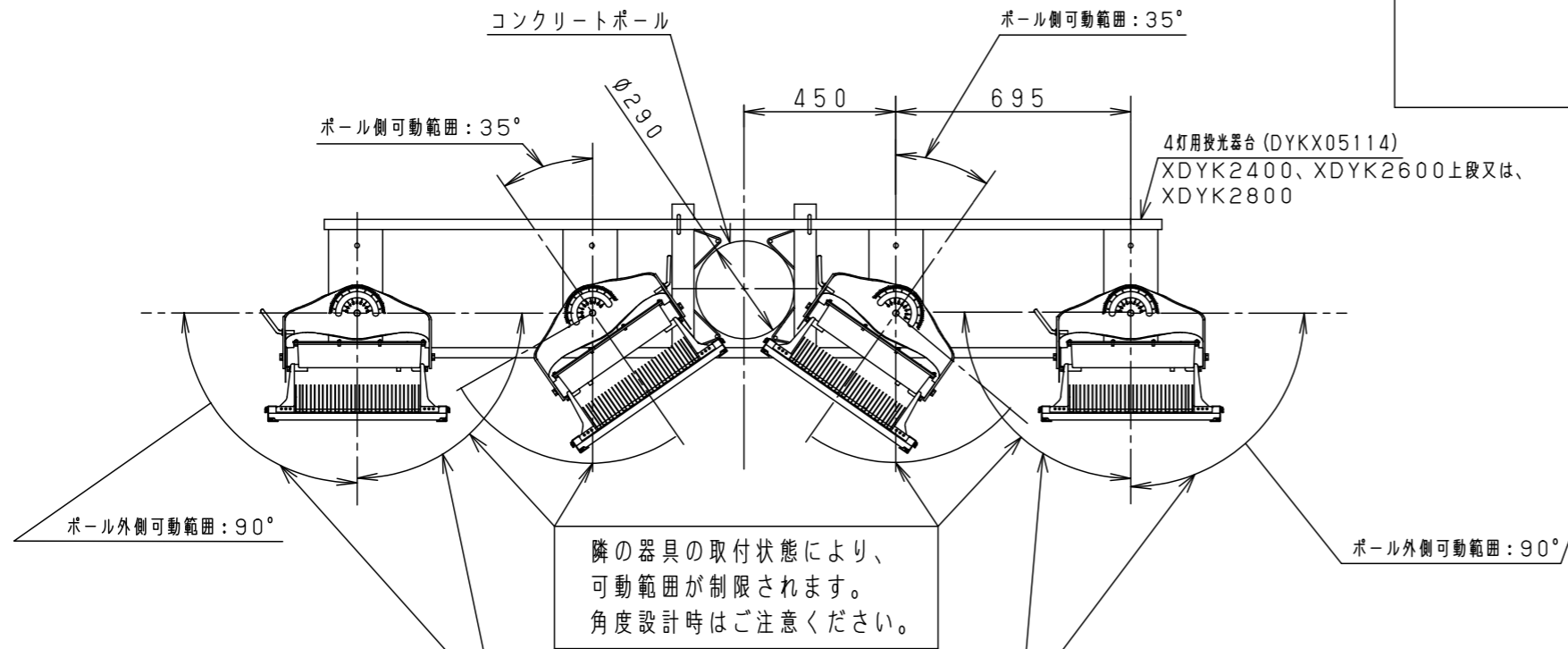
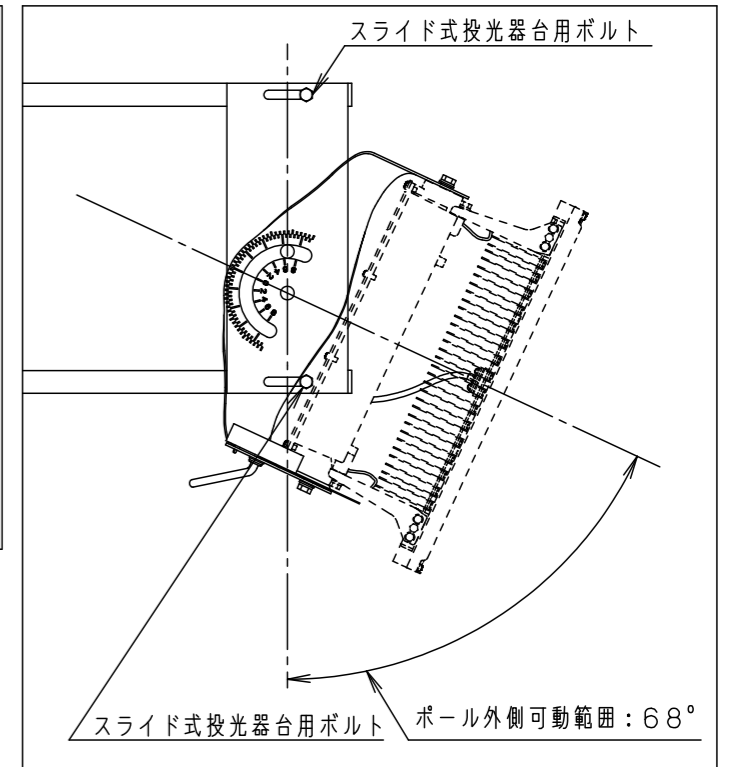
パナソニック株式会社

〔使用上のご注意〕

- 2灯用の投光器台 (DYKX05112 : XDYK2200および6灯用投光器台XDYK2600の下段) に取り付けてご使用の場合、および4灯用投光器台 (DYKX05114 : XDYK2400および6灯用投光器台XDYK2600上段および8灯用投光器台XDYK2800) の内側に取り付けてご使用の場合、器具の照明角度により、可動範囲が制限されます。角度設計時にご注意ください。
- 器具2灯をポール側に向けて設置する場合は、4灯用投光器台 (DYKX05114) の両端側に器具を取り付けてください



スライド式投光器台の場合



スライド式の投光器台 (ex. XSS24) の場合は投光器台の前方にボルトがあるため、可動範囲が制限されます。角度設計時にご注意ください。

図2. 4灯用投光器台 (DYKX05114) に取付時の注意事項

特記事項

6				重耐塩害仕様
5				電源内蔵型 防雨型
4				品番 NYS30717LF2
3				図番 NYS30717-KE
2				鈴木 久米
1				単位 : mm 第三角法
部品番	部品名	材質・素材厚	備考	パナソニック株式会社