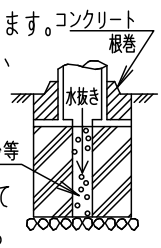


⚠ 注意：商品には寿命があります。詳細はCLX2021JAをご参照ください。

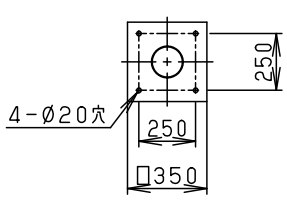
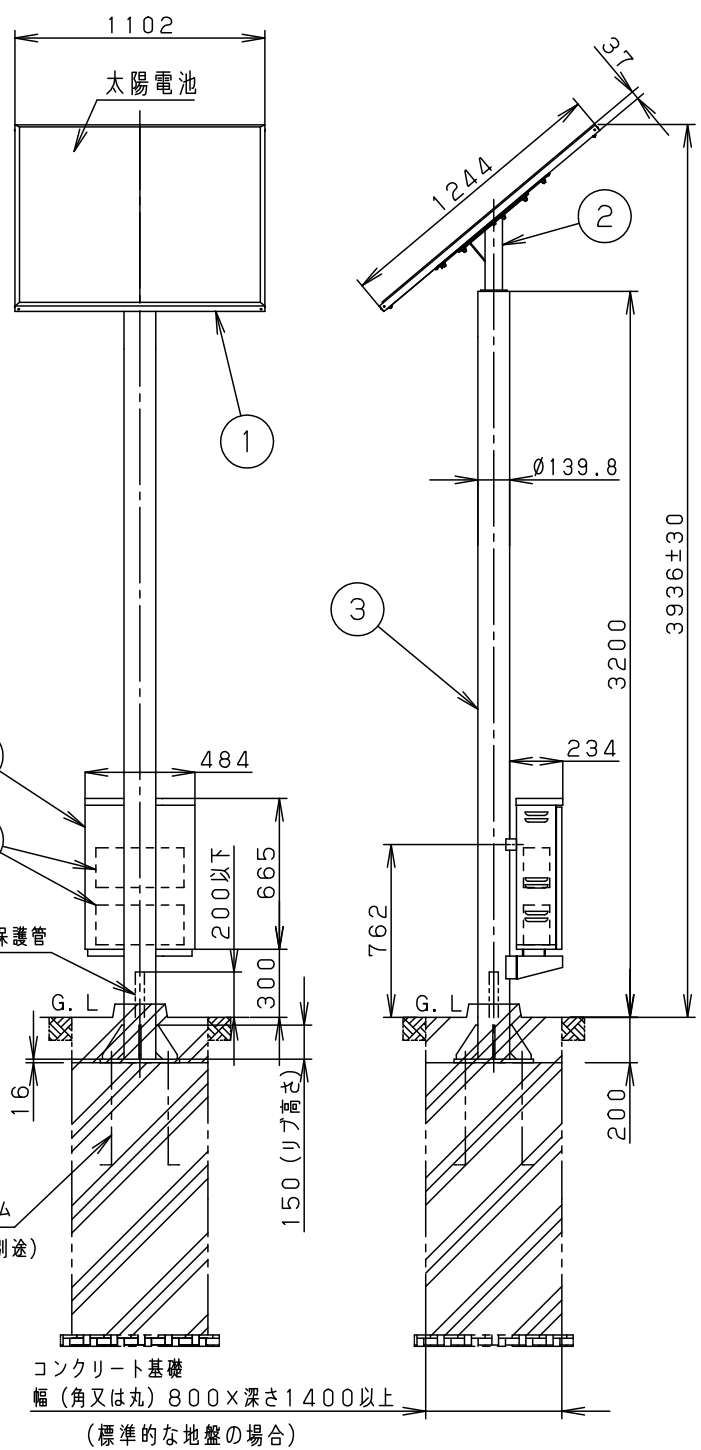
**安全に関するご注意**

- 60m/s仕様です。適合以外の組み合わせでは使用しないでください。器具落下の原因となります。コンクリート
- 排水処理を行い、ポール下部に川砂等を充填し、湿気がポール内に充満しないように施工してください。絶縁不良による感電および腐食によるポール折れの原因になります。
- ポール地盤部は防錆の為、必ずコンクリート根巻してください。腐食によるポール折れの原因になります。
- 一般屋外用器具です。浴室など湿気が多い場所、振動や衝撃の多い場所（橋や高架上）腐食性ガスの発生する場所、塩素を使用する屋内プール等では使用しないでください。器具落下や絶縁不良による感電の原因となります。



**[使用上のご注意]**

- ソーラー用ローポールライト、ソーラー用スポットライト専用器具です。適合灯具以外では使用できません。
- ソーラー照明電源部に接続できる灯数は最大8灯です。最も遠い灯具までの配線は電圧降下2V以下になるようにしてください。
- ソーラー照明電源部以外の特殊用途や特殊環境、塩害地域でご使用される場合は、別途ご相談ください。
- 太陽電池が必ず南側を向くように設置してください。太陽電池の位置は360度回転調整可能です。
- 灯具と蓄電池ボックスの位置関係は、購入後変更できません。ご購入前にご確認ください。
- この商品は定期的な保守点検が必要です。工事店様又は当社営業所にご相談ください。
- 各品番の詳細図は別にあります。必ず各品番の承認図をご参照ください。



取付寸法図

M16アンカーフレーム  
DYDX2925 (別送)

コンクリート基礎  
幅(角又は丸)800×深さ1400以上  
(標準的な地盤の場合)

**商用電源併用型**

	5	蓄電池	YKX40760×2	シール鉛蓄電池	品名
	4	蓄電池ボックス	YKX40842 (制御ユニット内蔵)	ミディウムグレーメタリック アクリル塗装2回塗り	ソーラー照明電源部 XYSL42PB90K (寸法図) LE7
器具質量	181.0kg	3	ポール	YDX5104HN	
特記事項	<ul style="list-style-type: none"> <li>● 本図は3枚1組です。</li> <li>● 点灯可能時間はXYSL42UB90K-KGを参照ください。</li> </ul>	2	太陽電池パネル取付台	YKX40544K	河野岸下
		1	太陽電池パネル	YKX40542	
	部番	部品名	材質・素材厚	備考	パナソニック株式会社



⚠ 注意：商品には寿命があります。詳細はCLX2021JAをご参照ください。

基本仕様

項目	品名	ソーラー街路灯XYSL42PB90K
点灯ランプ		LED4.8W(ソーラー用ローポールライト、ソーラー用スポットライト)×8灯まで
点滅方式		日没照度検出点灯(※微調整可能) 日の出検出及び蓄電池過放電防止機能により消灯
非常点灯機能		夜間に停電が起きた場合には設定された点灯・消灯時間にかかわらず、蓄電池からの電力で照明を点灯させる機能
蓄電池残容量不足のバックアップ機能		日射不足などで残容量が異常低下した場合、過放電防止機能が働き、自動的に商用電源に切り替えて点灯させる機能
蓄電池保護機能	過放電防止	蓄電池の蓄電容量が低下し、過放電防止電圧以下になると、蓄電池からの放電を停止し、過放電による蓄電池の短寿命を防ぎます。その状態になると、蓄電容量が満充電状態になるまで、照明器具を点灯させません。
	過充電防止	蓄電池の電圧が一定値以上になると充電を停止し過充電による蓄電池の短寿命を防ぎます。
太陽電池	最大出力	92W×2
	最大出力動作電圧	DC18.2V
蓄電池	種類	YKX40760
	容量	DC12V 60Ah×2(24h)

※照度検出は、太陽電池パネルの出力電圧に置き換えて行っています。  
 点灯開始照度は1~11V(約3~100 lx以下)で微調整可能です。  
 初期設定は、9.5V(約70 lx)です。  
 点灯開始時間を自動点滅器と連動させることは出来ません。  
 自動点滅器とは点灯・消灯時間にズレが生じます。

	5				品名 ソーラー照明電源部 XYSL42PB90KLE7 (仕様・定格)(1/2)
	4				
器具質量	3				
特記事項 ・本図は3枚1組です。	2				村海路 山
	1				
	部番	部品名	材質・素材厚	備考	パナソニック株式会社



⚠ 注意：商品には寿命があります。詳細はCLX2021JAをご参照ください。

ご注意]

- ポール設置にはポールを中心として半径0.8m以上のスペースが必要です。
- 太陽電池-蓄電池ボックス間の電線(10m、外径φ8、2mm<sup>2</sup>、2心)は装着されています。
- 蓄電池-制御ユニット間の電線(1.4m、外径φ3.6、2mm<sup>2</sup>、赤・白各2本)は蓄電池ボックスに同梱されています。
- ソーラー照明電源部に接続できるソーラー別置照明は最大8灯です。各接続灯数における最も遠い灯具までの配線長さは以下の表を参考にしてください。

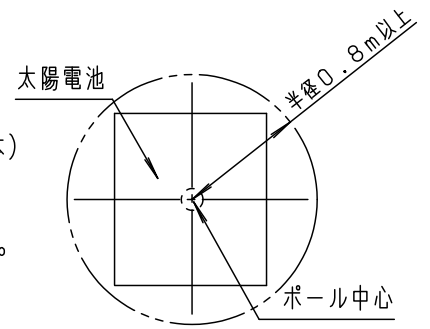
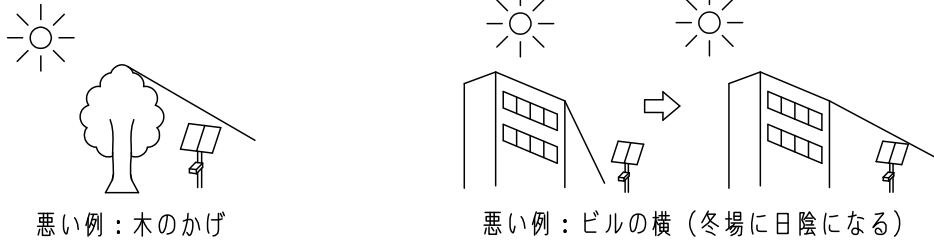


表. 最も遠い灯具までの配線長さ(参考)

接続灯数	電線のサイズ	
	3.5mm <sup>2</sup> の場合	2.0mm <sup>2</sup> の場合
1	492mまで	281mまで
2	246mまで	140mまで
3	164mまで	94mまで
4	123mまで	70mまで
5	98mまで	56mまで
6	82mまで	47mまで
7	70mまで	40mまで
8	61mまで	35mまで

設置条件]

- 太陽電池は必ず南側に向け、日中、日陰にならない場所に設置してください。太陽電池の位置は360度調節可能です。



- 蓄電池電源での地域別点灯可能時間一覧表は、XYSL42UB90K-KGをご参照ください。
- 点灯可能時間範囲内であっても、その地域の気象条件、山間部や建物・樹木等の影になる場所では十分な日射量が得られない場合があります。設置場所の選定にご注意ください。
- 十分な日射量が期待できない場所では点灯時間設定を少なくする必要があります。設定時間はお問い合わせください。
- 点灯時間の設定は、設置地域の設定可能時間以上にしないでください。蓄電池短寿命の原因となります。
- 太陽電池に積雪する時期は、充電不足となります。除雪を行い、点灯時間の設定を短くしてください。
- 蓄電池はYKX40760を使用しています。下記の点に御注意ください。
  - ・蓄電池の補液は不要です。寿命の際には蓄電池交換が必要です。交換の目安は約5年です。使用条件により短くなる場合があります。
  - ・蓄電池の寿命は使用環境や周囲温度などにより変化しますが、蓄電池を交換せずに長時間使用した場合、蓄電池の経年劣化により所定の点灯時間・蓄電池容量を確保できなくなる可能性があります。
  - ・長期間ご使用にならなかった蓄電池は自然放電をしている場合があります。蓄電池には通常使用状態で充電が行われますので、蓄電池への直接の充電は不要です。
  - ・蓄電池の蓄電容量は、設置環境・点灯時間・使用期間により変わります。保証する値ではありません。
  - ・蓄電池を廃棄する場合、その地域の産業廃棄物処理手続きに従ってください。

	5				品名 ソーラー照明電源部 XYSL42PB90KLE7 (仕様・定格)(2/2)
	4				
器具質量	3				村 海 山 路
特記事項 ・本図は3枚1組です。	2				
	1				
	部番	部品名	材質・素材厚	備考	パナソニック株式会社

