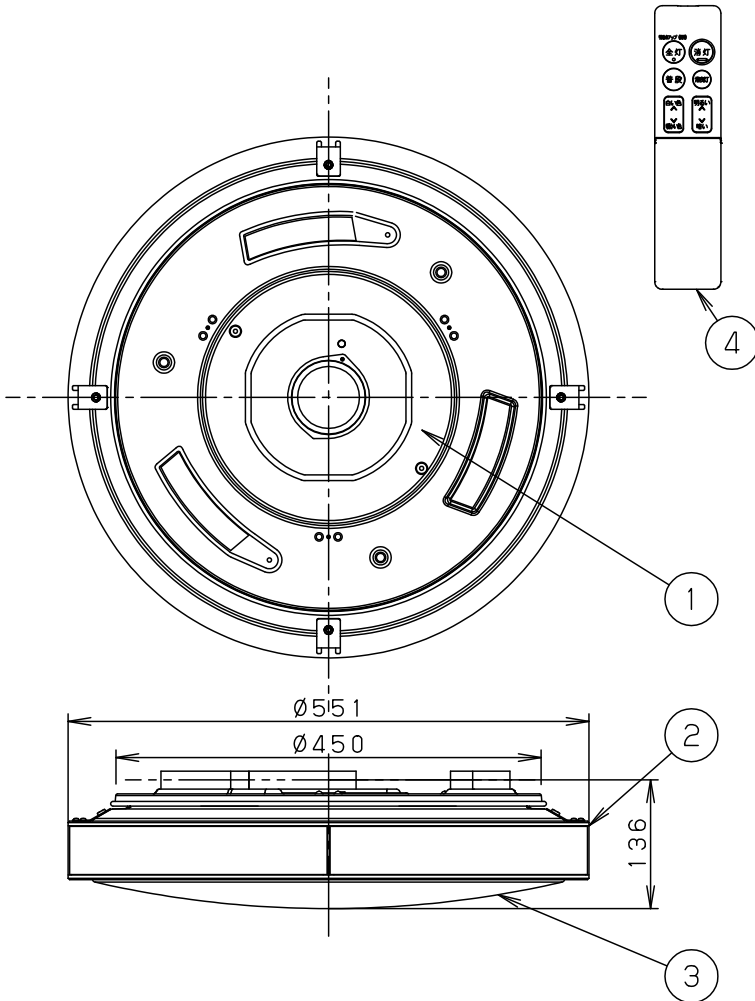
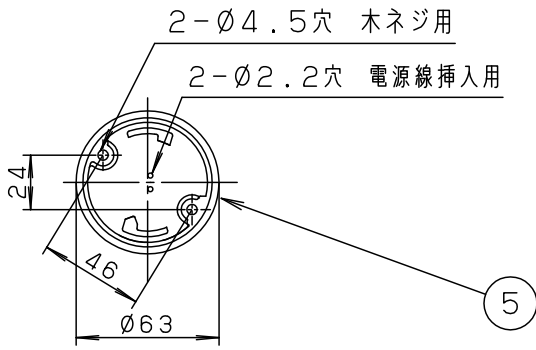


⚠ 注意：商品には寿命があります。詳細はCLX2021AAをご参照ください。



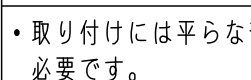
⚠ 安全に関するご注意

- ・一般屋内用器具です。屋外や水気、湿気のある所では使用しないでください。絶縁不良による感電の原因となります。
- ・天井面取付専用器具です。指定外取付は、落下の原因となります。
- ・樹脂製アウトレットボックスに直接取り付けしないでください。落下の原因となります。
- ・下記のような天井や壁面には絶対に取り付けしないでください。落下の原因となります。

傾斜天井 注1)

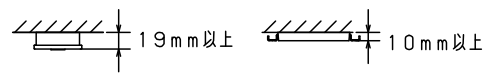


竿縁天井 注2)



- ・取り付けには平らな部分が $\phi 780\text{mm}$ 以上が必要です。
- ・器具取付前に必ず引掛シーリングの固定強度をご確認ください。木ねじ1本での固定や、ガタツキのある引掛シーリングへの取り付けは落下の原因となります。
- ・配線器具の出代が下記以上必要です。(パナソニック製の配線器具をご使用ください)

丸型フル引掛シーリング ローゼット



- ・他の調光器と組み合わせて使用しないでください。火災の原因となります。

- ・虫、ホコリの入りにくい構造
- ・リモコン送信器 (3チャンネル) 付
- ・カバーの取付方法は、ソフトターン方式です。
- ・自然素材のため、木目、色味が多少異なります。
- ・手造り品ですので模様が多少異なります。
- ・天然木を使用していますので、年数とともに徐々に変色・劣化していきます。

注1) 別途傾斜天井アダプタ (HK9039) の使用により55度以下の傾斜天井に取付可能です。

注2) 別途、アダプタ (HK9003) の使用により取付可能です。取付可能な竿縁天井の仕様についてはアダプタの図面を参照ください。

本図面は3枚1組です。1/3

電源ユニット内蔵型

定格電圧	入力電流	消費電力
AC100V	明るさアップモード時 0.40A	明るさアップモード時 38.5W
	全灯モード時 0.33A	全灯モード時 32.0W

LED	電球色 (2700K Ra83) / 昼光色 (6500K Ra83)
-----	-------------------------------------

器具光束	3750lm (全灯時)
------	--------------

器具質量	1.9kg
------	-------

特記事項

~8畳用

部番	部品名	材質・素材厚	備考	品番
5	丸型フル引掛シーリング			品番 HK9811MM LGC31151K
4	リモコン送信器			
3	カバー	アクリル	乳白つや消し	今 岡 奥 代
2	枠 (側面シート張り)	木製 (木調シート)	ブラックレザーステン仕上 (ダークブラウン)	
1	本体	鋼板 (t0.4)	ホワイト	
部番	部品名	材質・素材厚	備考	パナソニック株式会社



## <機能説明>

### ●点灯切替

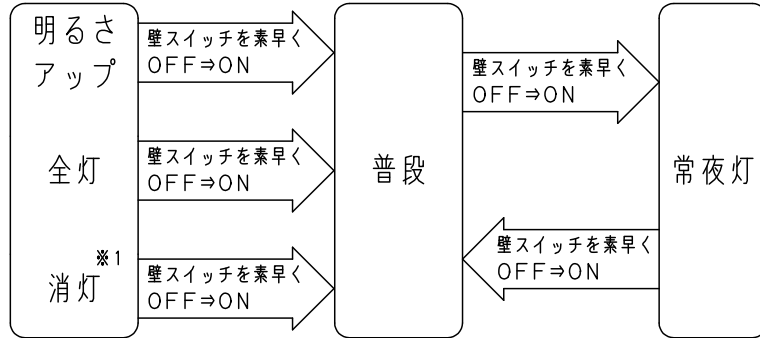
#### 壁 スイッチ

##### 消灯する・点灯する

- 壁スイッチをONすると、消灯前の点灯状態で点灯します。  
壁スイッチで消灯後2秒以上経過した後、再び壁スイッチをONさせた場合は消灯前の状態で点灯します。  
普段モードと常夜灯は、リモコン送信器にて明るさを記憶させた場合、点灯状態はその明るさで点灯します。  
その他のモードは明るさを記憶できません。
- 壁スイッチをONしても点灯しない場合は、壁スイッチを素早く（約1秒以内）OFF⇒ONするか、壁スイッチをONにしてリモコン送信器で点灯状態を切り替えてください。

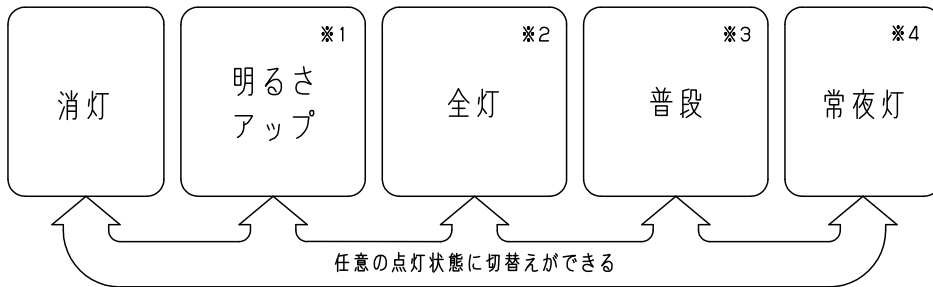
##### 点灯状態を切り替える

- 壁スイッチを素早く（約1秒以内）OFF⇒ONすると、点灯状態が切り替わります。



※1 リモコンで消灯、壁スイッチはON状態の消灯

#### リモコン 送信器



- ※1 昼光色、明るさ約120%で点灯します。  
調光・調色はできません。
- ※2 昼光色、明るさ100%で点灯します。リモコン送信器にて、約5～90%調光と、調色ができます。  
調光または調色させた場合はその状態を普段ボタンに記憶します。
- ※3 出荷状態またはリモコン送信器リセット操作後は、昼白色、明るさ約70%で点灯します。  
リモコン送信器にて、約5～90%調光と、調色ができます。  
調光または調色させた場合はその状態を普段ボタンに記憶します。
- ※4 リモコン送信器にて、6段階調光ができます。調光させた場合はその状態を常夜灯ボタンに記憶します。

## <使用上のご注意>

- 必ず壁スイッチを設けてください。
  - ・リモコン送信器の電池が消耗した場合に点灯・消灯ができます。
  - ・壁スイッチがONの場合、消灯時も待機時消費電力を消費しています。
- 壁スイッチ1個で2台以上の器具の使用はできません。
- LEDにはバラツキがあるため、同一品番でも商品ごとに発光色、明るさが異なる場合があります。

本図面は3枚1組です。2/3

品番
使用説明書
LGC31151K
今岡 奥代
パナソニック株式会社



⚠ 注意：商品には寿命があります。詳細はCLX2021AAをご参照ください。

<リモコンについて>

リモコン送信部

器具に信号を送ります

全灯ボタン

LEDが昼光色、明るさ100%で点灯します  
全灯ボタンを長押し(約2秒)すると明るさ約120%で点灯します

普段ボタン

LEDが明暗ボタン、調色ボタンで調節した明るさ、色で点灯します

調色ボタン

LEDの光の色を白い色から暖かい色に連続で調節します



消灯ボタン

LED、常夜灯が全消灯します

常夜灯ボタン (蓄光)

常夜灯が明暗ボタンで調節した明るさで点灯します (初期設定100%の明るさ)  
※このボタンは太陽光や照明器具の光を蓄えて発光します

明暗ボタン

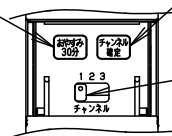
LED (100%~約5%)、常夜灯 (6段階) の明るさを調節します

チャンネル確定ボタン

チャンネル (1~3) の設定を確定します

おやすみタイマーボタン

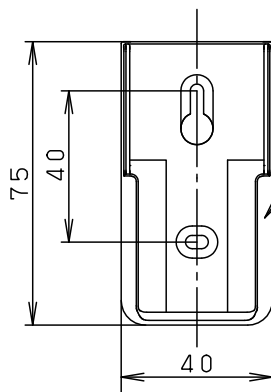
30分後に器具を消灯します



フタをスライドさせた状態図

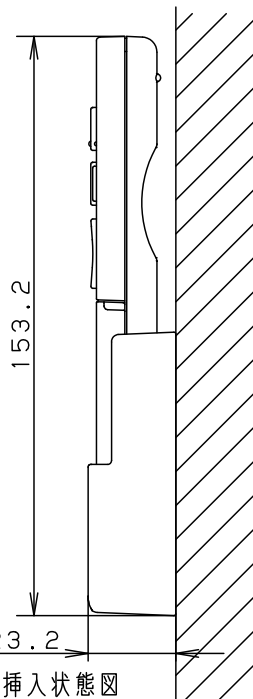
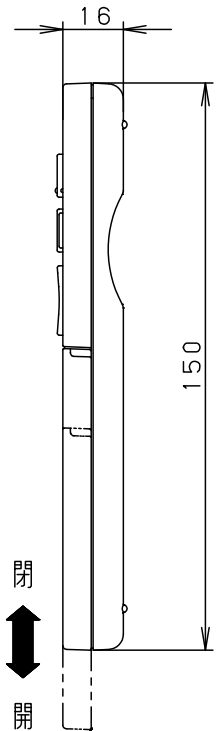
チャンネルスイッチ

操作する器具のチャンネル (1~3) を設定します



リモコンボックス

紛失防止用に壁掛け収納できます



リモコンボックス挿入状態図 (木ネジ2本同梱)

<使用上のご注意>

- 1部屋で2台以上同じチャンネルに設定されたリモコン照明器具をご使用になりますと、1台のリモコン送信器で同時に動作する場合があります。

本図面は3枚1組です。 3/3

品番	使用説明書
LGC31151K	
今岡	奥代
パナソニック株式会社	

