

LED投光器用遮光ルーバ

■製品概要

	前方カットルーバ		後方カットルーバ	
品番	NYK43015	NYK43025	NYK43016	NYK43026

※器具については、対象器具に付属している取扱説明書をお読みください。

・器具の施工には電気工事士の資格が必要です。施工は必ず工事店に依頼してください。

施工説明

工事店様へ、この説明書は保守のためお客様に必ずお渡しください。

安全に関するご注意

⚠ 警告

- 施工は、施工説明書にしたがい、確実に行う。施工に不備があると落下・感電・火災の原因になります。
- 地上作業はもとより高所において、強風時は作業場上の安全確保が困難となるので、施工作業を行わない。器具落下によるけがのおそれがあります。
- 器具の改造及び構成部品の交換をしない。落下・感電・火災の原因になります。
- 適合器具を使用する。適合外の器具を使用すると落下の原因となります。(対象器具に付属している取扱説明書にてお確かめください。)
- 器具との組み合わせで枯葉や枯枝が前面パネルに舞い落ちたり、草や木で覆われるような場所では使用しない。パネル破損による器具破損・火災の原因となります。
- 落下防止ワイヤーは、必ず取り付ける。落下の原因になります。

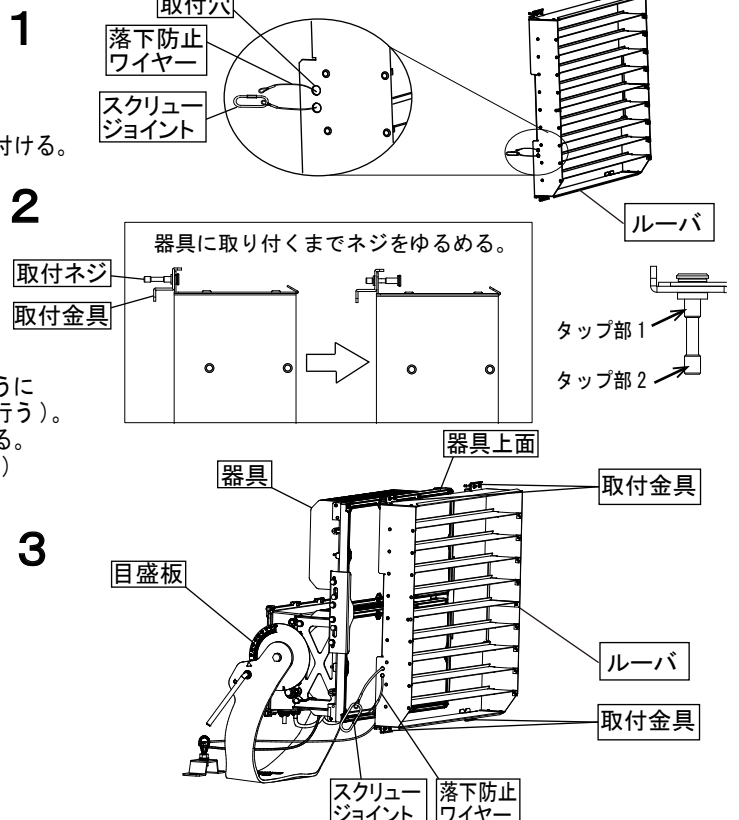
⚠ 注意

- 器具の取り付け時は必ず電源を切ってください。感電・やけどの原因になります。
- 器具の取り付け、取り外しは手袋など保護具を使用してください。けがのおそれがあります。

各部のなまえと取付方法

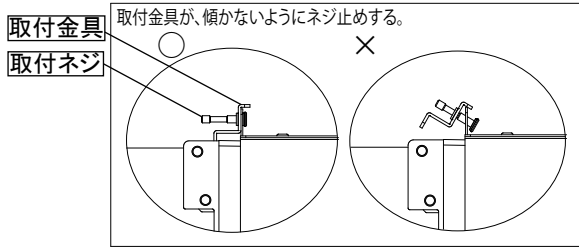
NYK43025 を例に説明します。

1. ルーバに落下防止ワイヤーを取り付ける。
 - ・取付穴に落下防止ワイヤーを通す。
 - ・落下防止ワイヤーの片側の端部にスクリージョイントを取り付ける。
2. 取付ネジをゆるめる。
 - ・タップ部1をこえるまでゆるめる。
 - (※タップ部2までゆるめないようにご注意ください)
3. 器具にルーバを取り付ける
 - ・落下防止ワイヤーを取り付けた面を目盛板側に向ける。
 - (※ルーバに方向性があります。取付方向に注意ください。)
 - ・ルーバの器具上面側にある取付金具2ヶ所を器具に取り付くように広げ、器具に掛ける(下側の取付金具の位置に気をつけながら行う)。
 - ・下側の取付金具2ヶ所を器具に取り付くように広げ器具に掛ける。
 - (※器具側の落下防止ワイヤーをはさまないように取り付ける。)

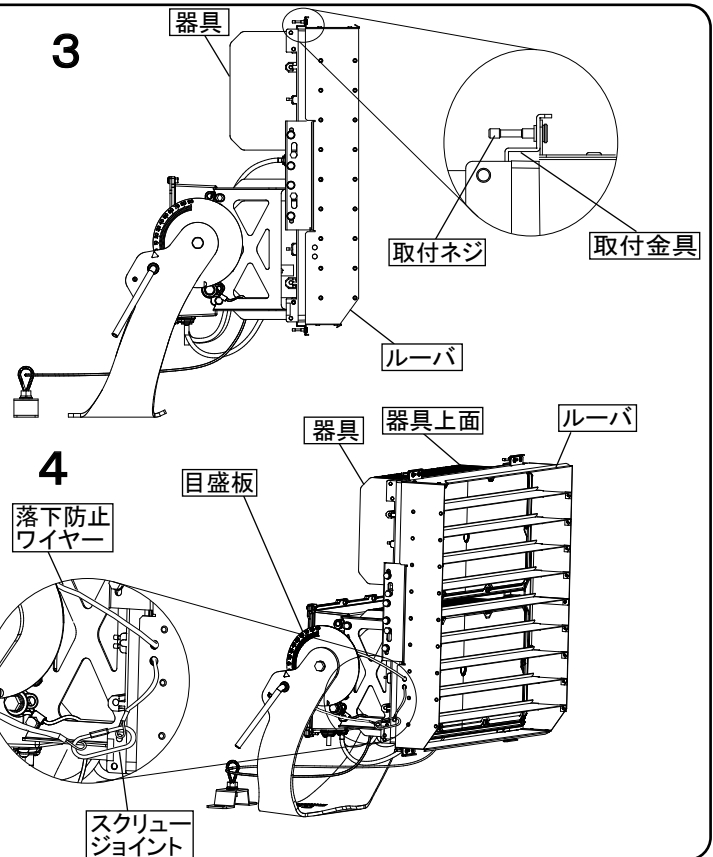
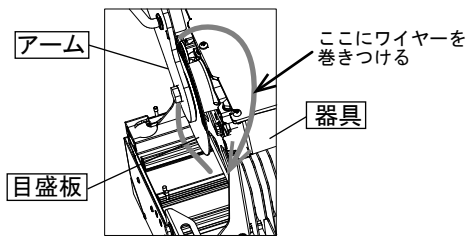


各部のなまえと取付方法(つづき)

3. 器具にルーバを取り付ける(つづき)
- 器具に取付金具が掛かっていることを確認し、取付ネジを締め付ける。(推奨締め付トルク: 1.0N・m)
締め付けが不完全な場合、落下の原因になります。



4. 落下防止ワイヤーを器具に固定する。
- 落下防止ワイヤーを器具と目盛板の間に巻きつける。
 - 落下防止ワイヤーの端部をスクリージョイントに掛け、スクリージョイントを確実に締め付ける。
 - 締め付けが不完全な場合、落下の原因になります。



取扱説明

お客様へ、この説明書は必ず保管ください。

- ご使用前にこの取扱説明書を必ずお読みのうえ、正しくお使いください。

安全に関するご注意

⚠ 警告

- 器具の改造および構成部品の交換をしない。落下・感電・火災の原因になります。
- 万一、煙が出たり変な臭いがするなどの異常が発生した場合、すぐに電源を切り、工事店に修理を依頼する。感電・火災の原因になります。

⚠ 注意

- お手入れの際には、必ず電源を切ってから行ってください。感電・やけどの原因となります。
- ルーバには寿命があります。設置して10年経つと、外観に異常がなくても内部の劣化は進行しています。点検・交換してください。
 - ・ 1年に1回は「安全チェックシート」に基づき自主点検をしてください。
 - ・ 3年に1回は工事店等の専門業者による点検をお受けください。
 - ・ 点検せずに長期間使い続けるとまれに落下・感電・火災などに至る場合があります。

保証について

- ・ 保証について…この商品の保証期間は1年間です。詳細は弊社カタログをご参照ください。
- ・ 保証書について…保証書が必要な場合は、弊社代理店または弊社営業所へお申し出ください。

お手入れについて

- 器具の清掃について…汚れを落とす場合は、石けん水にひたしたやわらかい布をよく絞ってふきとり、乾いた布で仕上げてください。アルカリ系洗剤、シンナー、ベンジンでふかないでください。変色・変質の原因になります。

⚠ 注意

必ず電源を切って行ってください。
感電・やけどの原因になります。

パナソニック株式会社 ライティング事業部 〒571-8686 大阪府門真市門真1048

お問い合わせ先 パナソニック 照明器具・ランプ商品ご相談窓口 <https://sumai.panasonic.jp/support/>

0120-187-441 (フリーダイヤル) 【受付時間】月~土/9:00~18:00 (祝日・三が日を除く) ※携帯電話からもご利用になれます。

0120-872-460 (FAX) (Help desk for foreign residents in Japan Tokyo (03) 3256-5444 Osaka (06) 6645-8787 Open: 9:00 - 17:30 (closed on Saturdays / Sundays / national holidays))