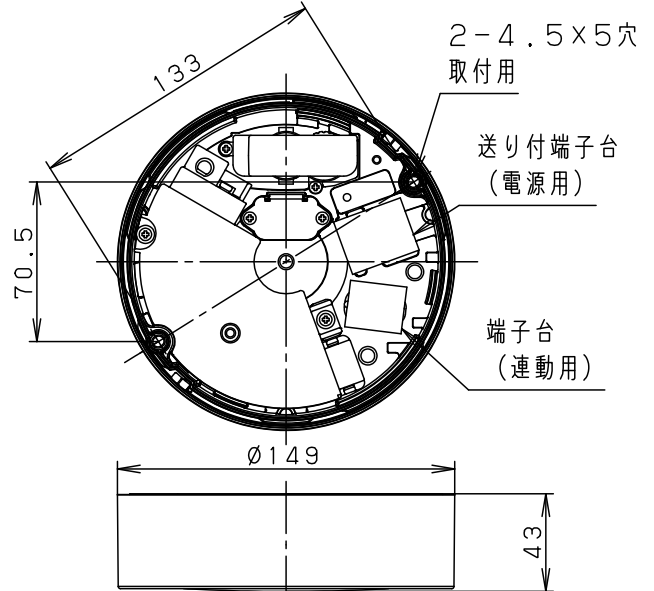


⚠ 注意：商品には寿命があります。詳細はCLX2021AAをご参照ください。

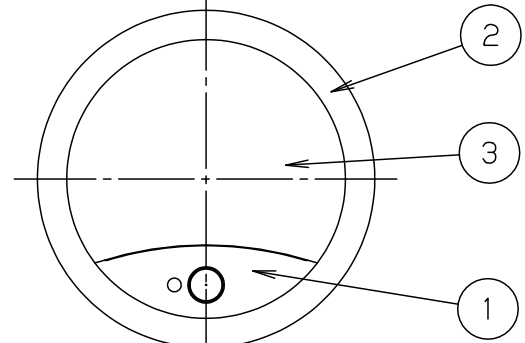
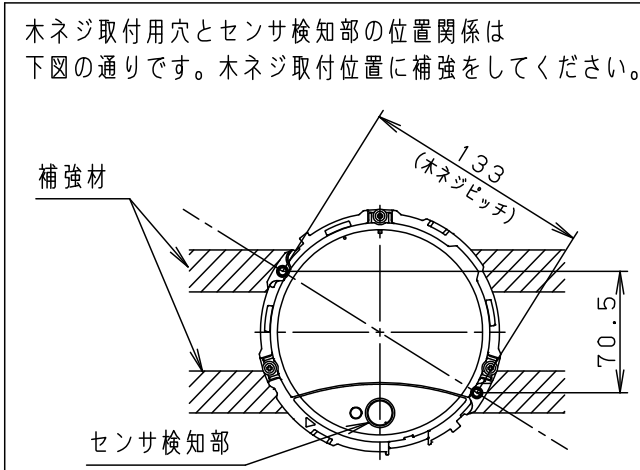
ペア点灯させる場合は必ず指定のペア点灯型
センサ付器具をご使用ください。

<使用上のご注意>

- 自動点滅器及び熱線センサアダプタとの併用はできません。
- 器具の近くでは、ラジオやテレビなどの音響、映像機器に雑音が入る場合があります。
- LEDにはバラツキがあるため、同一品番商品でも商品ごとに発光色・明るさが異なる場合があります。
- この器具の近くでは電子錠などに使用する光高周波方式のリモコンが動作しない場合がごくまれにありますのでご注意ください。
- 電源線は、**VVF ϕ 1.6**をご使用ください。
VVF ϕ 2.0は電線が硬いため、器具が浮き上がり正しく設置できない場合があります。



木ネジ取付用穴とセンサ検知部の位置関係は
下図の通りです。木ネジ取付位置に補強をしてください。

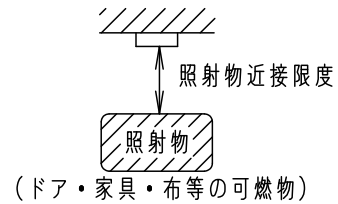


- 電源ユニット内蔵
- PaPIRsセンサ付 (明るさセンサ付)
- ON/OFF型
- カバーの取付方法は、ソフトターン方式です。

⚠ 安全に関するご注意

- 一般屋内用器具です。屋外や水気、湿気のある場所では使用しないで下さい。絶縁不良による感電の原因となります。
- 天井面取付専用器具です。
傾斜天井、補強のない薄い天井には、取り付けしないでください。
指定外の取り付けは、感電、落下の原因となります。
- LEDを直視しないでください。
目の痛みの原因となることがあります。
- 調光器と組み合わせて使用しないでください。
火災の原因となります。
- 照射物近接限度内にドア開閉範囲や家具などの可燃物が近づかないように考慮して取り付けてください。照射物の変色、火災の原因となります。

【照射物近接限度10cm】



定格電圧	入力電流	消費電力
AC100V	0.10A	6.2W
LED	温白色 (3500K Ra83) 明るさ：60形電球1灯器具相当	
器具光束	584lm	
器具質量	0.6kg	
特記事項		

注記) センサの仕様はLGBC58036-KG*を参照してください。

本図面は3枚1組です 1/3

品番	LGBC58036LE1			
3	パネル	アクリル	乳白	秋山
2	カバー	ASA樹脂	ブラック	
1	本体	アルミダイカスト	ブラック ポリエステル粉体塗装	山口
部番	部品名	材質・素材厚	備考	パナソニック株式会社

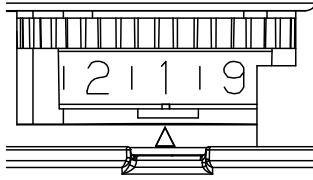


⚠ 注意：商品には寿命があります。詳細はCLX2021AAをご参照ください。

・動作説明

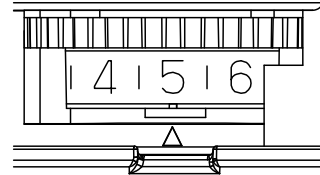
1. 周囲が暗くなり、検知範囲内に人が入ると点灯します。
2. 検知範囲内で人が動いている間は点灯し、人がいなくなったり静止すると点灯保持時間後に消灯します。
3. 周囲が設定した明るさより明るい間は点灯しません。

ダイヤルの設定



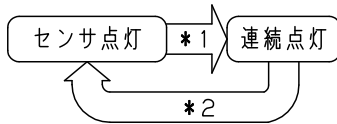
No.	1	2	3	4	5	6	7	8	9
	暗	明	切						
	10秒	1分	3分	10秒	1分	3分	10秒	1分	3分
	点灯する周囲の明るさ								
	点灯保持時間(分)								

例：点灯保持時間：1分
点灯を開始する周囲の明るさ：25 lx



- ・点灯保持時間を約10秒、約1分、約3分の3段階の調整ができます。
- 器具が点灯を開始するときの周囲の明るさを約5 lx（暗）、約25 lx（明）、明るさ無視の3段階で調整できます。

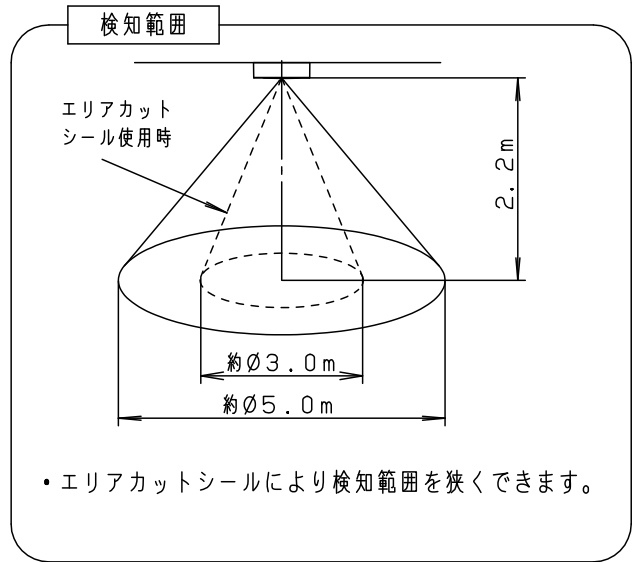
・壁スイッチ切替



- *1. 壁スイッチでOFFさせた後、約1秒以内に再びONさせると連続点灯に切り替わります。
 - ・設定した明るさより周囲が明るいときは切り替えできません。
 - ・連続点灯中は、周囲が明るくなくても連続点灯を継続します。
 - ・周囲が暗くても、連続点灯は約15時間で自動的に消灯し、センサ点灯に戻ります。
- *2. 壁スイッチでOFFさせた後、約1秒以内に再びONさせるとセンサ点灯に戻ります。

注意

- ・必ず壁スイッチを設置してください。
- ・ほたるスイッチと接続する場合は1回路につきスイッチ3個まででご使用ください。
(4個以上のほたるスイッチと接続すると、スイッチを切にしても器具が消灯しないことがあります。)
- ・センサによる点灯モードに異常が発生したとき、リセットできません。
- ・旅行などの長期間の外出時に強制OFFができません。
- ・親器を複数台使用する場合は、1台目の親器の入力側にスイッチを設置してください。
- ・検知範囲は気温、服装、人の移動速度、進入方向、検知物の熱量、器具の取付高さ、取付面の傾きなどにより変化します。
- ・検知エリアの周縁部分は場合により検知しにくいことがあります。
- ・室温が体温に近づいたとき検知しにくくなります。
- ・温風ヒーターなどで部屋暖房を行った場合、人がいないのに点灯したり、点灯したまま消灯しないことがあります。
- ・下記の環境下での使用はお避けください。
 1. 反射の強い床のある場所
 2. 風などでゆれるカーテンや植物などがある場所
 3. 取付高さが3.0mを超える場所
 4. エアコンの吹き出し口に近い場所
 5. 急激な温度差のある場所（暖房器具等の近く）
 6. 他の照明器具に近い場所（40cm以内）



・エアアカットシールにより検知範囲を狭くできます。

本図面は3枚1組です 2/3

品番	
使用説明書	
LGBC58036LE1	
秋	山
山	口
パナソニック株式会社	



⚠ 注意：商品には寿命があります。詳細はCLX2021AAをご参照ください。

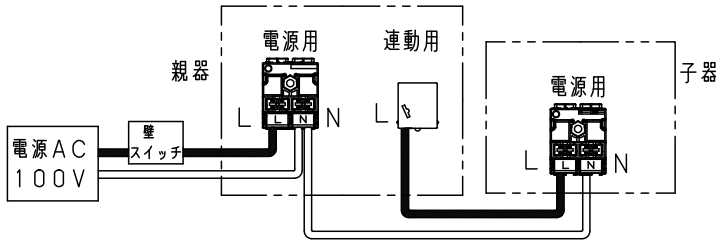
別の照明器具を制御する場合

- ・指定の親器（センサ付器具）、指定の子器（センサなし器具）をご使用ください。指定以外の親器との互換性はありません。ペア点灯は指定以外の親器と混ぜて使用しないでください。
- ・指定の子器の接続台数は品番により異なる場合もありますのでご確認ください。
- ・配線図通りに接続ください。間違えると器具の故障の原因となります。
- ⊖ センサ連動用端子台には電源AC100Vを接続しないでください。器具が破損します。
- ・ペア点灯の場合、親器が検知・点灯してから、わずかに遅れて接続された子器・親器が点灯します。消灯時も同様です。

配線図

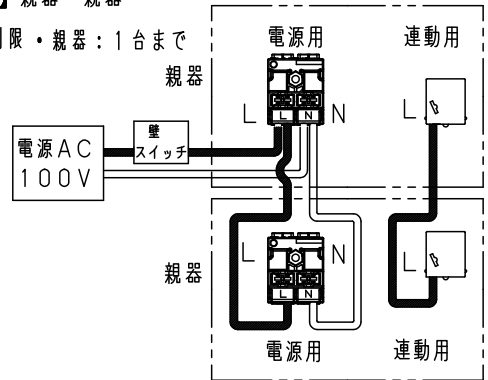
【ペア点灯】親器－子器

器具接続制限・子器（センサなし）：指定の品番・台数まで



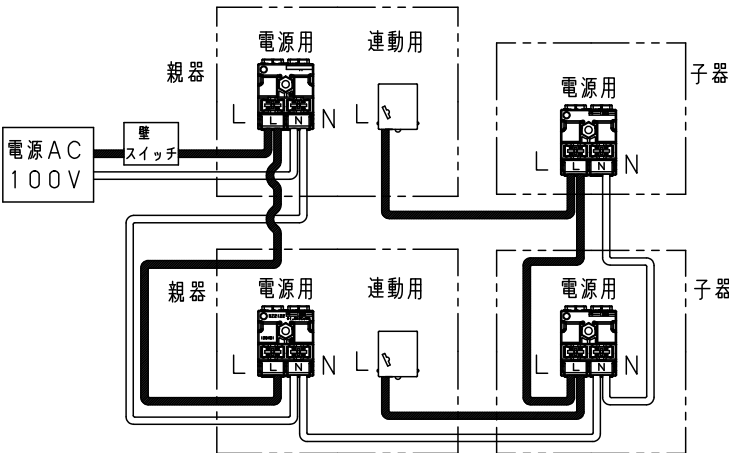
【ペア点灯】親器－親器

器具接続制限・親器：1台まで

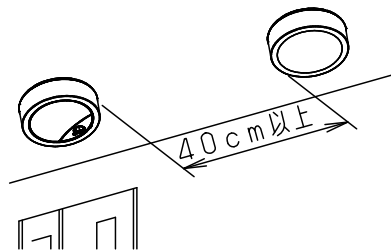


【多箇所点灯】親器－子器－親器

器具接続制限・親器：1台まで
子器（センサなし）：指定の品番・台数まで

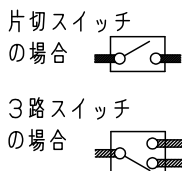
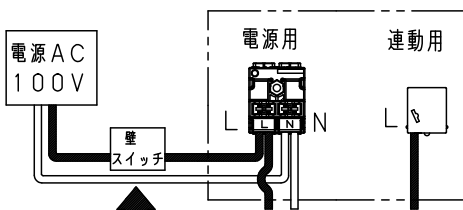


- ・昼間明るく、夜は他の照明器具の影響を受けない場所でご使用ください。昼と夜の明るさに差がない場所では、明るさセンサが正常に動作しません。
- ・40cm以上離して施工してください。



スイッチ設置箇所

・スイッチは電源から1台目の親器の間に設置ください。



指定の親器

	100形相当	60形相当
ホワイト	LGBC58020LE1	LGBC58030LE1
	LGBC58021LE1	LGBC58031LE1
	LGBC58022LE1	LGBC58032LE1
ブラック	LGBC58025LE1	LGBC58035LE1
	LGBC58026LE1	LGBC58036LE1
	LGBC58027LE1	LGBC58037LE1

指定の子器

詳しくは下記サイトをご参照ください。
FreePaペア点灯型接続子器品番表
<https://www2.panasonic.biz/jp/lighting/home/lightingsensor/>

本図面は3枚1組です。3/3

品番	LGBC58036LE1
使用説明書	
秋山	山口
パナソニック株式会社	

