

住宅用照明器具（FreePaエントランスライト）

品名	灯具品番	適合ポール
XLGEC519HF	LGWC45519F	HK25054Z

お客様へ

このたびは、パナソニック製品をお買い上げいただき、まことにありがとうございます。
 取扱説明書をよくお読みのうえ、正しく安全にお使いください。
 ご使用前に「安全上のご注意」（1ページ）を必ずお読みください。
 この取扱説明書は大切に保管してください。
 施工には電気工事士の資格が必要です。必ず、販売店、工事店に依頼してください。

工事店様へ

施工の前に本取扱説明書と適合ポールの取扱説明書と合わせてよくお読みのうえ、
 正しく施工してください。
 この説明書は必ずお客様にお渡しください。

安全上のご注意

必ずお守りください

人への危害、財産の損害を防止するため、必ずお守りいただくことを説明しています。

■誤った使い方をしたときに生じる危害や
 損害の程度を区分して、説明しています。

■お守りいただく内容を、次の図記号で
 説明しています。（下記は図記号の一例です。）



警告

「死亡や重傷を負うおそれがある
 内容」です。



注意

「傷害を負うことや、財産の損害が
 発生するおそれがある内容」です。



してはいけない内容です。



実行しなければならない内容です。

警告



必ず守る

●異常を感じた場合、速やかに電源を切る

異常が収まったことを確認し、販売店
 またはお客様ご相談窓口にご相談ください。



分解禁止

●器具を改造したり、部品交換をしない

火災、感電、落下によるけがの
 おそれがあります。

●ランプは器具表示のものを使用する

間違った種類、ワット数のランプを使用すると、
 火災のおそれがあります。

注意



必ず守る

●照明器具には寿命があります。
 設置して10年経つと、外観に異常が
 なくても内部の劣化は進行しています。
 点検・交換してください。

点検せずに長期間使い続けるとまれに
 火災、感電、落下などに至る場合があります。

◎1年に1回は「安全チェックシート」
 に基づき自主点検してください。

●器具の取り外しは販売店、工事店に依頼
 する

本体の取り外しには資格が必要です。



接触禁止

●点灯中や消灯直後はランプやその周辺に
 さわらない

やけどの原因となることがあります。

◎お手入れやランプ交換は電源を切り、ランプや
 その周辺が冷めてから行ってください。



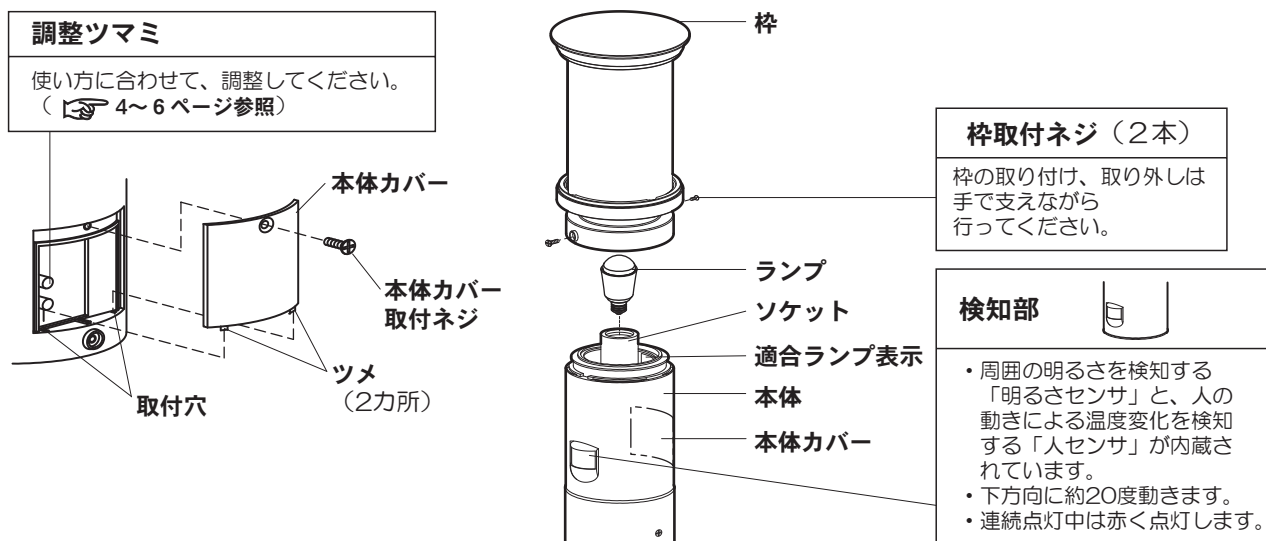
禁止

●器具に直射日光が当たる状態で点灯させない

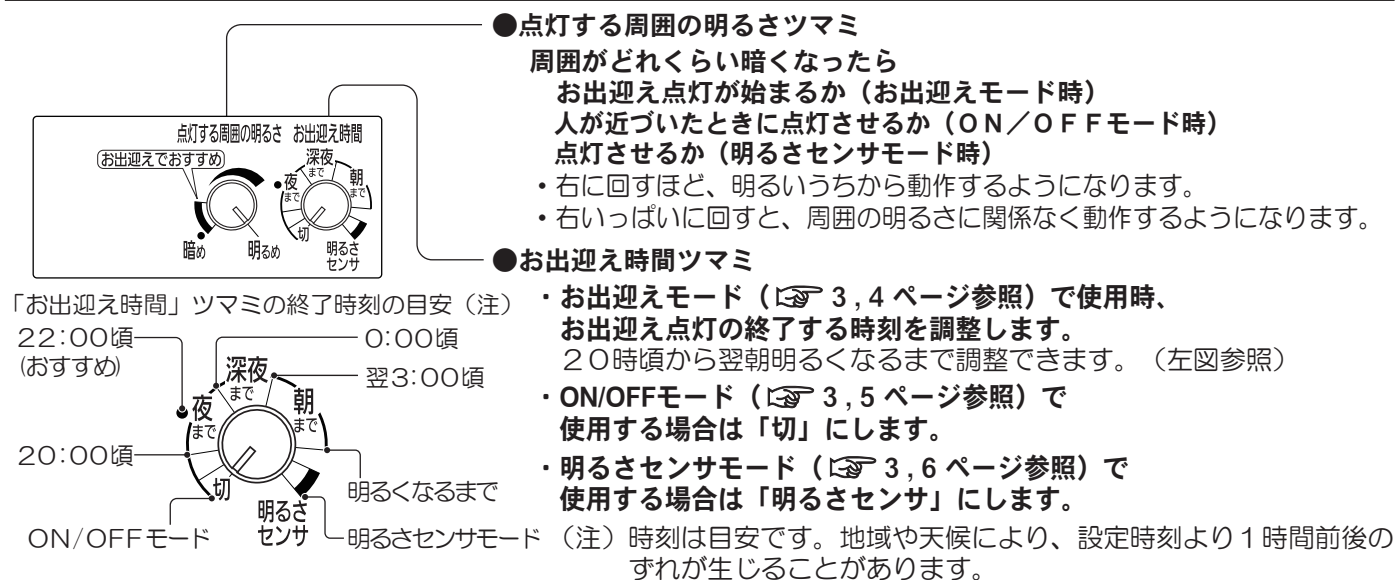
温度上昇によるランプの短寿命や一時的な
 明るさ低下・不点灯の原因となります。

各部のなまえとはたらき

各部のなまえ

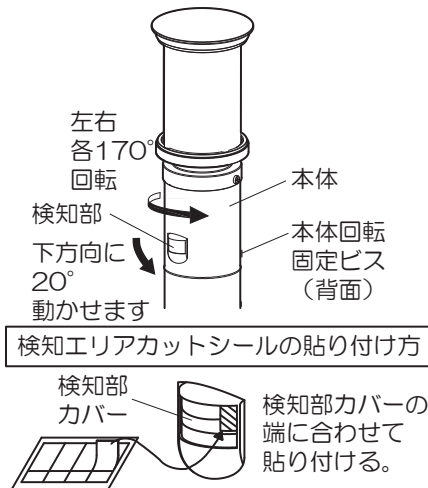
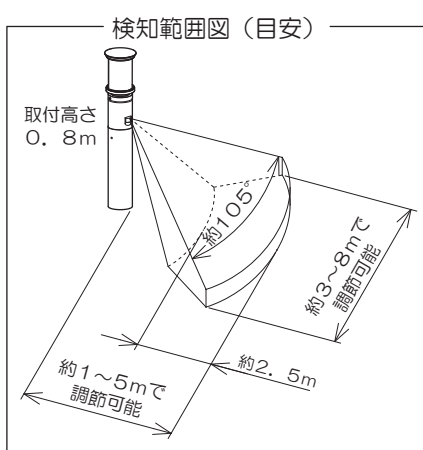


調整ツマミのはたらき



検知範囲について

●検知部を動かして、検知範囲を調整できます。



ご注意

この器具のセンサは熱源の温度変化を動きとして捉えます。そのため人以外にも動植物、自動車なども検知します。また周囲条件 (気温、地面の状態、取り付け高さなど)、進入する人の状態 (服装、移動速度、進入方向、体温など) により検知範囲が大きく変化します。

●検知範囲が広がる場合

- ・冬場など気温と体温の差が大きいとき
- ・人よりも大きな熱源 (車など) が移動したとき

●検知しない、検知感が鈍い場合

- ・人が静止しているとき
- ・周りが明るいとき
- ・夏場など気温が体温に近づいたとき
- ・センサに向かってまっすぐ近づいたとき

●勝手に点灯する場合

- ・道路を通行する人、車、犬、猫などを検知したとき
- ・風、雨、木のゆれなどを検知したとき
- ・急激な温度変化を検知したとき
- ・換気扇などの吹き出し口、給湯器、エアコンの室外機などの温度変化の影響を受けたとき
- ・ごく短い停電 (瞬時停電) が発生したとき

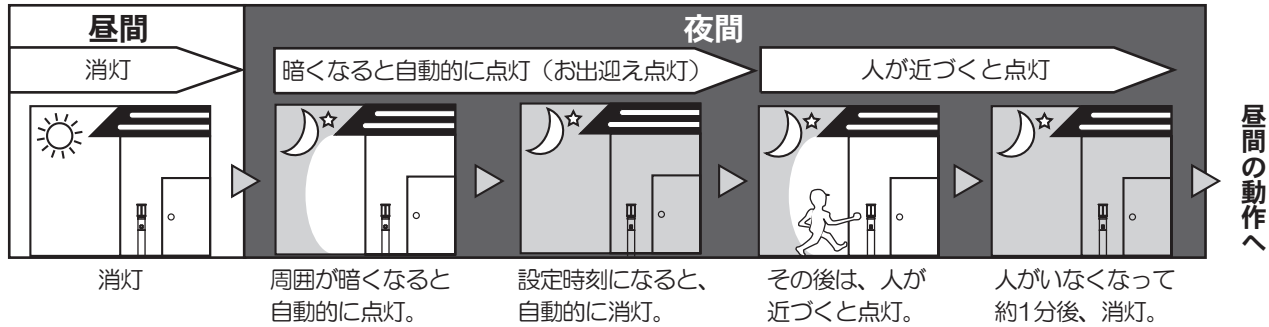
使いかた

センサによる点灯

- 壁スイッチは常時ONで使用してください。
センサのはたらきにより、自動的に点灯、消灯します。
- ご使用前に、使いたい点灯動作に合わせて、器具本体に内蔵している調整つまみを設定してください。
3種類の使い方が選べます。

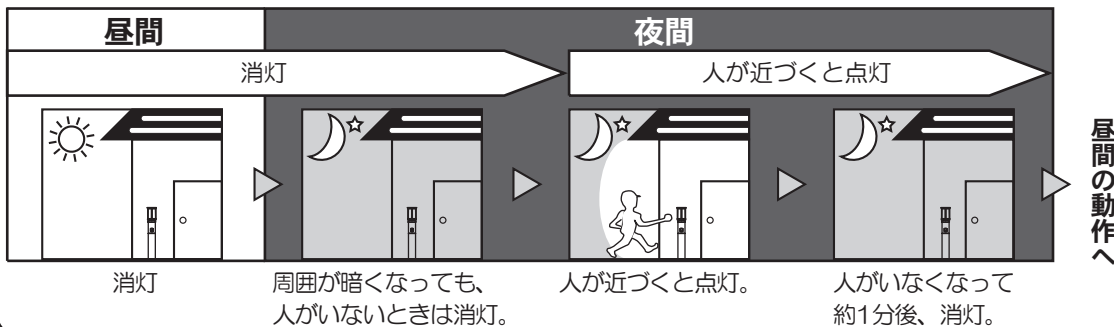
お出迎えモード の動作説明

調整つまみの設定方法 4ページ



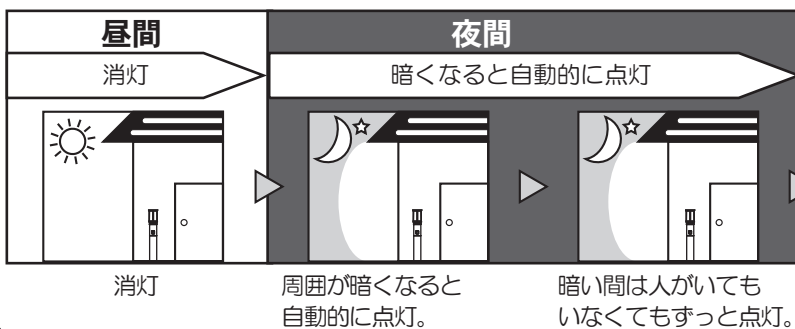
ON/OFFモード の動作説明

調整つまみの設定方法 5ページ



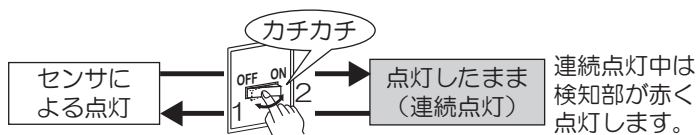
明るさセンサモード の動作説明

調整つまみの設定方法 6ページ



ご注意
周囲の環境によっては消灯しないことがあります。
道路に近接し、車のヘッドライトなどで
照明器具周辺が明るくなる場合は、
お出迎えモードでお出迎え時間を『朝まで』に
設定してご使用ください。

人がいないときも点灯したままにする（連続点灯）



メモ

- 切り替えかた
壁スイッチがONの状態から素早く（約2秒以内に）OFF→ONにする
- センサによる点灯に戻す
再度、壁スイッチがONの状態から素早く（約2秒以内に）OFF→ONにする
- 壁スイッチ1個で2台以上のセンサ照明器具を使用しないでください。点灯状態が、同時に切り替わらない場合があります。

- つまみで設定した明るさより周囲が暗いときだけ点灯状態を切り替えることができます。
- 連続点灯のままにしても、朝になって周囲が明るくなると自動的に消灯します。再び暗くなるとセンサによる点灯に戻ります。
- 日中も暗い場所や天候の影響で周囲が暗い場合、朝になっても消灯しないことがあります。最長15時間でセンサでの点灯に戻ります。
- 約2秒以内の短い停電が起こった場合には、意図せず点灯状態が切り替わることがあります。
- 周囲が明るいときにセンサ部分を手で覆うなどして点灯させた場合、点灯後にセンサ部分から手を離しても、点灯開始から約2時間は消灯しません。消灯させる場合は一旦壁スイッチをOFFにしてください。

お出迎えモードの動作説明



調整ツマミの設定方法

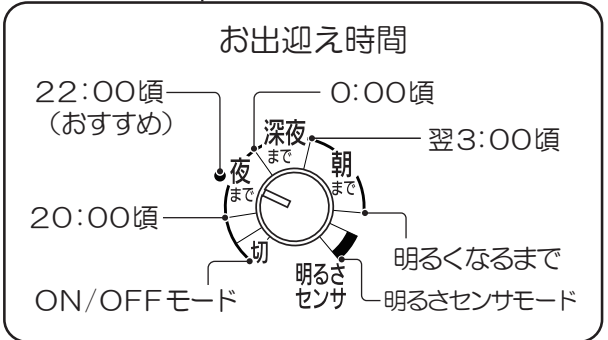
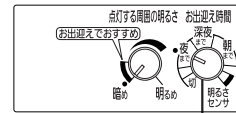
以下の手順で設定してからご使用ください

1 壁スイッチをOFFにする

4 「お出迎え時間」ツマミを お出迎え点灯の終了時刻を設定する

2 本体カバーを取り外す

👉 2ページ
「各部のなまえとはたらき」参照

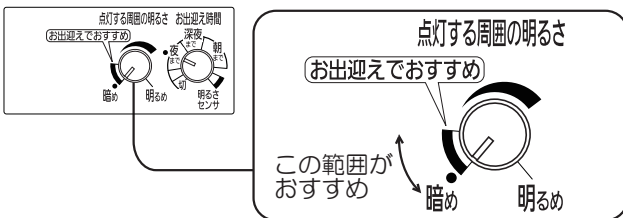


●上図の時刻は目安です。地域や天候により、設定時刻より1時間前後のずれが生じることがあります。

3 「点灯する周囲の明るさ」ツマミで どれくらい周囲が暗くなったら、 お出迎え点灯が始まるかを設定する

5 本体カバーを取り付ける

👉 2ページ
「各部のなまえとはたらき」参照



●明るめ（右方向）に回すほど、明るいうちからお出迎え点灯が始まります。

（注）右いっぱいにした状態で使用しないでください。「お出迎えモード」が正常に動作しません。

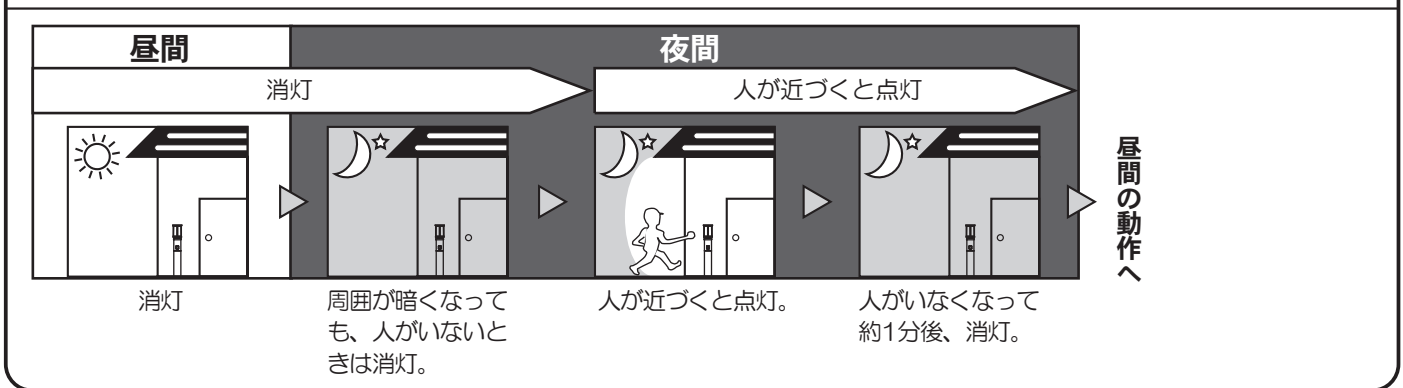
6 壁スイッチをONにする

➡ 壁スイッチをONにした直後は、周囲の明るさに関係なく、約40秒間点灯します。

ご注意

- 壁スイッチをONした初日は、手順4で設定した時刻に関係なく、お出迎え点灯は約4時間で終了します。翌日より設定した時間通り終了します。
- 壁スイッチは、常時ONでお使いください。壁スイッチをOFFにすると、再びONにした初日はお出迎え点灯は約4時間で終了します。

ON/OFFモードの動作説明



調整つまみの設定方法

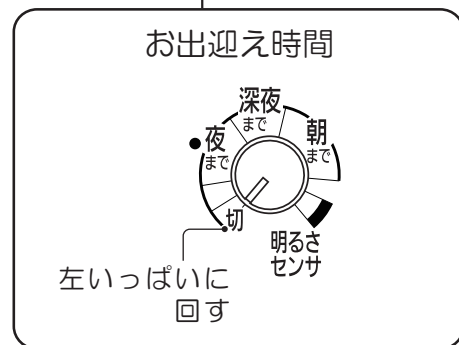
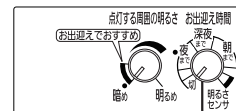
以下の手順で設定してからご使用ください

1 壁スイッチをOFFにする

4 「お出迎え時間」つまみを「切」に設定する

2 本体カバーを取り外す

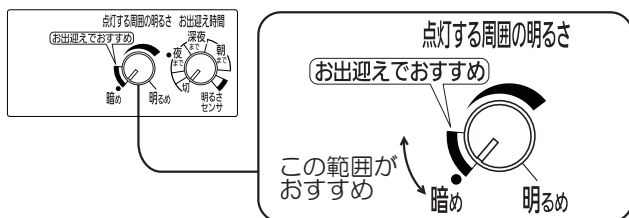
👉 2ページ
「各部のなまえとはたらき」参照



3 「点灯する周囲の明るさ」つまみでどれくらい周囲が暗くなったら、人が近づいたとき点灯させるかを設定する

5 本体カバーを取り付ける

👉 2ページ
「各部のなまえとはたらき」参照



6 壁スイッチをONにする

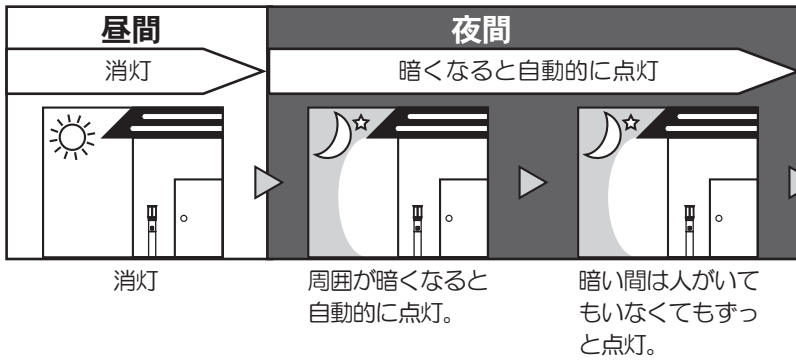
●明るめ（右方向）に回すほど、明るいうちから点灯が始まります。

（注）右いっぱいに戻した状態で使用しないでください。「ON/OFFモード」が正常に動作しません。

➡ 壁スイッチをONにした直後は、周囲の明るさに関係なく、約40秒間点灯します。

●壁スイッチは、常時ONでお使いください。

明るさセンサモード の動作説明



ご注意
 周囲の環境によっては消灯しないことがあります。
 道路に近接し、車のヘッドライトなどで
 照明器具周辺が明るくなる場合は、
 お出迎えモードでお出迎え時間を『朝まで』に
 設定してご使用ください。

昼間の動作へ

調整ツマミの設定方法

以下の手順で設定してからご使用ください

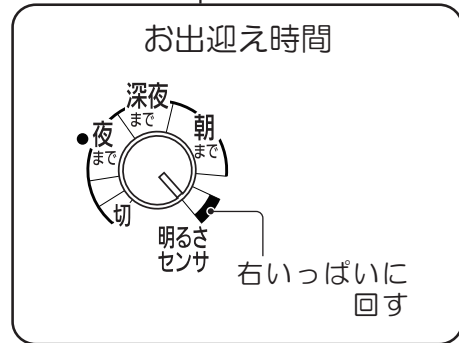
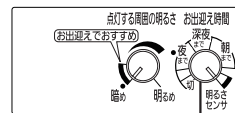
1 壁スイッチをOFFにする

4 「お出迎え時間」ツマミを 右いっぱい に設定する

2 本体カバーを取り外す

👉 2ページ
 「各部のなまえとはたらき」参照

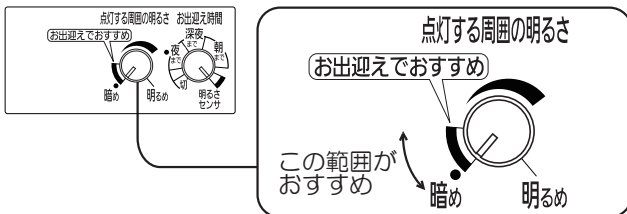
4



3 「点灯する周囲の明るさ」ツマミで どれくらい周囲が暗くなったら、 点灯が始まるかを設定する

5 本体カバーを取り付ける

👉 2ページ
 「各部のなまえとはたらき」参照



- 明るめ（右方向）に回すほど、明るいうちから点灯が始まります。
- （注）右いっぱいに戻した状態で使用しないでください。「明るさセンサモード」が正常に動作しません。

6 壁スイッチをONにする

➡ 壁スイッチをONにした直後は、周囲の明るさに関係なく、約40秒間点灯します。

- 壁スイッチは、常時ONでお使いください。
- 周囲が明るいときにセンサ部分を手で覆うなどして点灯させた場合、点灯後にセンサ部分から手を離しても、点灯開始から約2時間は消灯しません。消灯させる場合は一旦壁スイッチをOFFにしてください。

お手入れ・ランプ交換

電源を切って、ランプやその周辺が冷めてから行ってください

- 明るく安全に使用していただくため、定期的（6カ月に1度程度）に清掃してください。
- 汚れがひどい場合は、石けん水に浸した布をよく絞ってふき取り、乾いたやわらかい布で仕上げてください。
- 枠にホース等で直接水をかけないでください。本体内部への浸水の原因となります。

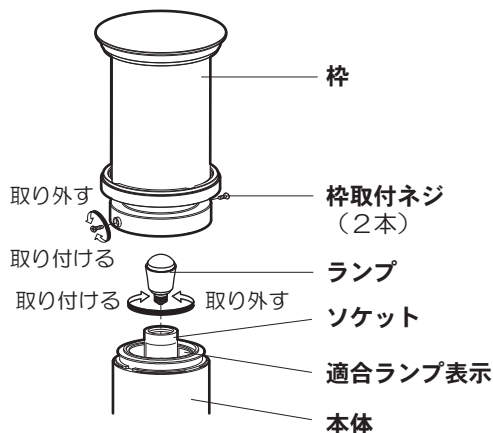
確認

シンナー、ベンジンなどの揮発性のものでふいたり、殺虫剤をかけたりしないでください。変色・破損の原因になります。

- ランプの明るさが低下すると、ランプの寿命です。ランプを交換してください。
- パナソニック製ランプをお求めください。
- ランプの種類は器具に表示しています。白熱灯、電球形蛍光灯は使用できません。
- ランプは販売店、工事店にご注文ください。

ランプの交換方法

- 1 枠取付ネジ（2本）をゆるめて、枠を取り外す
- 2 ランプを交換する
- 3 枠取付ネジ（2本）を締め付けて、枠を取り付ける



ご使用上に関するお知らせ

故障や異常ではありません

- LEDにはバラツキがあるため、同一品番でも商品ごとに発光色、明るさが異なる場合があります。
- 一般屋外仕様ですので、海岸隣接地帯では、塩害により短期間で錆が発生するおそれがあります。
- 非常に短い停電があると点灯状態が変わる場合があります。
- 周囲が明るいときにセンサ部分を手で覆うなどして点灯させた場合、点灯後にセンサ部分から手を離しても、点灯開始から約2時間は消灯しません。消灯させる場合は一旦スイッチをOFFにしてください。
【 壁スイッチについて 】
- 通常のご使用では、設定後は壁スイッチをONにしたままにしてください。
- 壁スイッチをONにした当日は、お出迎え点灯が約4時間で終了します。翌日からは設定した時刻通りに終了します。
- 壁スイッチを一旦OFFにしても、再びONにすると、OFF前の点灯モードになります。但し、連続点灯の場合は、連続点灯前の設定になります。

仕様

付属ランプの品名はランプに表示しています。ご確認ください。

使用電圧	周波数	消費電力	入力電流	付属ランプ	使用環境
AC100V	50/60Hz共用	4.3W（センサ待機時1W以下）	0.08A	LED電球小形電球タイプ4.3W（E17）	屋外用

- LED照明器具の光源寿命は、40,000時間です。（照明器具の寿命とは異なります。）
光源の寿命は、点灯しなくなるまでの総点灯時間または、全光束が点灯初期の70%に下がるまでの総点灯時間のいずれか短い時間を推測したものです。

保証とアフターサービス

よくお読みください

使いかた・お手入れ・修理などは…

■まず、お買い上げの販売店へご相談ください

▼お買い上げの際に記入されると便利です

販売店名

電話 () -

お買い上げ日 年 月 日

- 保証期間中は、保証の規定に従って出張修理いたします。
- 保証期間終了後は、診断をして修理できる場合は、ご希望により修理させていただきます。

*修理料金は次の内容で構成されています。

技術料

診断・修理・調整・点検などの費用

部品代

部品および補助材料代

出張料

技術者を派遣する費用

- アフターサービスについてのご不明な点や修理に関するご相談は、お買い上げの販売店または別紙お客様ご相談窓口にお問い合わせください。

修理を依頼されるときは…

まず電源を切って、お買い上げ日と以下の内容をご連絡ください。

●製品名 住宅用照明器具

●品番 LGWC45519F

●故障の状況 できるだけ具体的に

保証期間：お買い上げ日から本体1年間

保証書が必要な場合は、当社代理店または当社営業所へお申し出ください。

*保証の例外 24時間連続使用など、1日20時間以上の長時間の使用の場合、保証期間は半分となります。

補修用性能部品の保有期間 6年

*当社はこの照明器具の補修用性能部品（製品の機能を維持するための部品）を、製造打ち切り後6年間保有しています。

故障かな？と思ったら

下表に従って点検してください

現象	考えられる原因	処置	参照ページ
センサの検知範囲に人がいないのに点灯している (検知部が赤く点灯している)	壁スイッチを意図せず操作して、連続点灯に切り替わっている	壁スイッチを素早くOFF→ONにすると、センサでの点灯に戻ります。 (検知部が赤く点灯しているのが消えます)	3ページ ☞「人がいないときも点灯したままにする(連続点灯)」
	短い停電により、意図せず連続点灯に切り替わっている		
センサの検知範囲に人がいないのに点灯している (検知部が赤く点滅している)	電源を投入した直後である	電源を投入した直後、約40秒間は周囲の明るさに関係なく点灯します。	—
	停電から回復した直後である		
センサの検知範囲に人がいないのに点灯している (検知部は赤く点灯していない)	検知範囲に人以外の熱源がある 例) エアコンの吹き出し口、風などでよく揺れるもの、車の熱やヘッドライト、動物、雨、雷など	センサは、熱源の温度変化を動きとしてとらえます。そのため人以外の熱源でも点灯する場合があります。 (故障ではありません)	2ページ ☞「検知範囲について」
	お出迎え時間ツマミが「明るさセンサ」になっている(明るさセンサモードになっている)	お出迎え時間ツマミを「明るさセンサ」以外の位置にする。	2ページ ☞「調整ツマミのはたらき」
センサの検知範囲に人がいるのに点灯しない	壁スイッチがOFFになっている	壁スイッチをONにする。	—
	ランプが切れている	ランプを交換する。	7ページ ☞「お手入れ・ランプ交換」
	点灯する周囲の明るさツマミで設定した明るさより、周囲が明るい	点灯する周囲の明るさツマミを「明るめ」方向に回して調整する。	2ページ ☞「調整ツマミのはたらき」
	人が静止している	静止している人は検知しません。	2ページ ☞「検知範囲について」
人が近づいても検知しにくい	検知範囲が適切でない	検知範囲を調整する。	☞「検知範囲について」
	検知部に汚れや水滴などが附着している	検知部をやわらかい布などでふく。	7ページ ☞「お手入れ・ランプ交換」
	検知しにくい条件となっている	故障ではありません。	2ページ ☞「検知範囲について」
お出迎え点灯が終了時刻を設定した時間より早い/遅い (お出迎えモードの時)	天候により、周囲が暗くなる時刻が、通常より早かった/遅かった	センサの性能上、天候によりお出迎え時間の終了時刻がばらつきます。	2ページ ☞「調整ツマミのはたらき」
	電源を投入した初日である	電源を投入した初日は、お出迎え時間は約4時間で終了します。翌日より設定した時刻に終了します。 (壁スイッチは常時ONで使用ください)	4ページ ☞「調整ツマミを設定する」 ☞「 ご注意 」欄
周囲が暗くなっても、点灯(お出迎え点灯)しない	点灯する周囲の明るさツマミで設定した明るさより、周囲が明るい	点灯する周囲の明るさツマミを「明るめ」方向に回して調整する。	2ページ ☞「調整ツマミのはたらき」
	お出迎え時間ツマミが「切」になっている(ON/OFFモードになっている)	お出迎えモードで使用する場合は、お出迎え時間ツマミを「切」以外にします。	4ページ ☞「調整ツマミを設定する」
周囲が明るいのに、点灯(お出迎え点灯)する	点灯する周囲の明るさツマミが「明るめ」になっている	点灯する周囲の明るさツマミを「暗め」方向に回して調整する。	2ページ ☞「調整ツマミのはたらき」
	器具の設置場所が昼間でも暗い		
明るさモードで使用中朝周囲が明るくなっても消灯しない	道路に近接し、車のヘッドライトなどで照明器具周辺が明るくなっている	お出迎えモードお出迎え時間を「朝まで」に設定する。	2ページ ☞「調整ツマミのはたらき」

上記の処置を行っても現象が続く場合

- ①電源をいったん切る
- ②約10秒以上経ってから再び電源を入れる

●上記の点検でなお異常のある場合には、ただちに電源を切り、ご購入の販売店、工事店、別紙ご相談窓口にご相談ください