

LGWC85011U LGWC85012U

品番 LGWC85011U LGWC85012U



お客様へ

このたびは、パナソニック製品をお買い上げいただき、まことにありがとうございます。
取扱説明書をよくお読みのうえ、正しく安全にお使いください。
ご使用前に「安全上のご注意」(1ページ)を必ずお読みください。
この取扱説明書は大切に保管してください。
施工には電気工事士の資格が必要です。必ず、販売店、工事店に依頼してください。

工事店様へ

施工の前によくお読みのうえ、正しく施工してください。この説明書は必ずお客様にお渡しください。

安全上のご注意

必ずお守りください

人への危害、財産の損害を防止するため、必ずお守りいただくことを説明しています。

■誤った使い方をしたときに生じる危害や損害の程度を区分して、説明しています。

■お守りいただく内容を、次の図記号で説明しています。(下記は図記号の一例です。)



警告

「死亡や重傷を負うおそれがある内容」です。



注意

「傷害を負うことや、財産の損害が発生するおそれがある内容」です。



してはいけない内容です。



実行しなければならない内容です。

警告



必ず守る

- 異常を感じた場合、速やかに電源を切る

異常状態が収まったことを確認し、販売店または別紙お客様ご相談窓口にご相談ください。



分解禁止

- 器具を改造したり、部品交換をしない

火災、感電、落下によるけがのおそれがあります。

- ランプは器具表示のものを使用する

間違った種類、ワット数のランプを使用すると、火災のおそれがあります。

注意



必ず守る

- 照明器具には寿命があります。設置して10年経つと、外観に異常がなくても内部の劣化は進行しています。点検・交換してください。

点検せずに長期間使い続けるとまれに火災、感電、落下などに至る場合があります。

- ◎1年に1回は「安全チェックシート」に基づき自主点検してください。

- ランプ交換、お手入れの際は、電源を切る

通電状態で行うと感電の原因となる場合があります。

- 本体の取り外しは販売店、工事店に依頼する

本体の取り外しには資格が必要です。



接触禁止

- 点灯中や消灯直後はランプやその周辺にさわらない

やけどの原因となることがあります。

- ◎お手入れやランプ交換は電源を切り、ランプやその周辺が冷めてから行ってください。

- 器具に直射日光が当たる状態で点灯させない

温度上昇による器具の短寿命や一時的な明るさ低下・不点灯の原因となります。

- カバー取り付け時、上側や正面からかぶせない

検知部の破損の原因となることがあります。



禁止

各部のなまえとはたらき

各部のなまえ

- 調整ツマミの設定はカバーを外して行ってください。(器具の形状は品番により異なります。)

【カバーの取り外し】

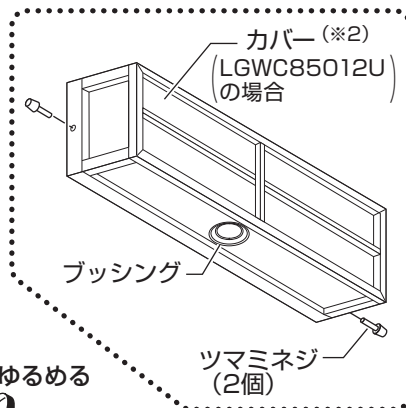
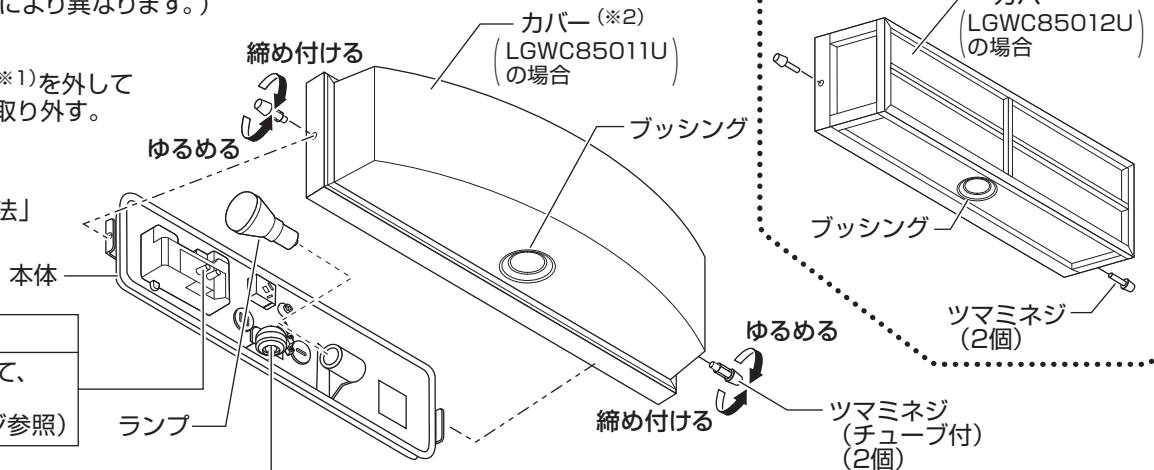
- ・ツマミネジ(2個)(※1)を外して本体からカバーを取り外す。

【カバーの取り付け】

- ⑦7ページ「ランプの交換方法」参照

調整ツマミ

使いかたに合わせて、調整してください。(④4~6ページ参照)



検知部

- ・周囲の明るさを検知する「明るさセンサ」と、人の動きによる温度変化を検知する「人センサ」が内蔵されています。
- ・全方向に約20度動きます。
- ・連続点灯中は赤く点灯します。

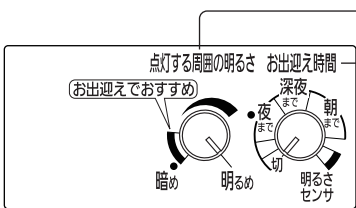
- ※1)LGWC85011Uは、ツマミネジにチューブが取り付けられています。
- ※2)カバーの木製枠部について
 - ・自然素材のため、木目、色味が多少異なります。
 - ・天然木を使用していますので、年数とともに徐々に変色・劣化していきます。

調整ツマミのはたらき

●「点灯する周囲の明るさ」ツマミ

周囲がどれくらい暗くなったら
お出迎え点灯が始まるか(お出迎えモード時)
人が近づいたときに点灯させるか(ON/OFFモード時)
点灯させるか(明るさセンサモード時) } を調整します。

- ・右に回すほど、明るいうちから動作するようになります。
- ・右いっぱいに戻すと、周囲の明るさに関係なく動作するようになります。

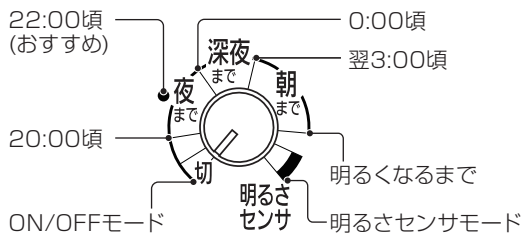


●「お出迎え時間」ツマミ

- ・お出迎えモード(③3, 4ページ参照)で使用時、お出迎え点灯の終了時刻を調整します。20時頃から翌朝明るくなるまで調整できます。(左図参照)
- ・ON/OFFモード(③3, 5ページ参照)で使用する場合は「切」にします。
- ・明るさセンサモード(③3, 6ページ参照)で使用する場合は「明るさセンサ」にします。

(注)時刻は目安です。地域や天候により、設定時刻より1時間前後のずれが生じることがあります。

「お出迎え時間」ツマミの終了時刻の目安(注)

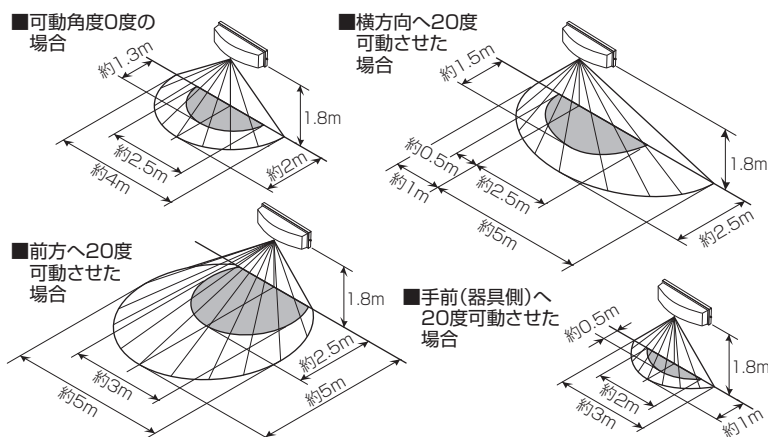


センサの検知範囲

- センサの検知部を動かして、検知範囲を調整できます。(センサの検知部は全方向に約20度動きます。)
- 器具の取り付け高さ1.8m(標準)~3mの間では、検知範囲は変わりません。

検知範囲

(注)●は別売エリアカットフード(HK279020)を取り付けた時の検知範囲です。



ご注意

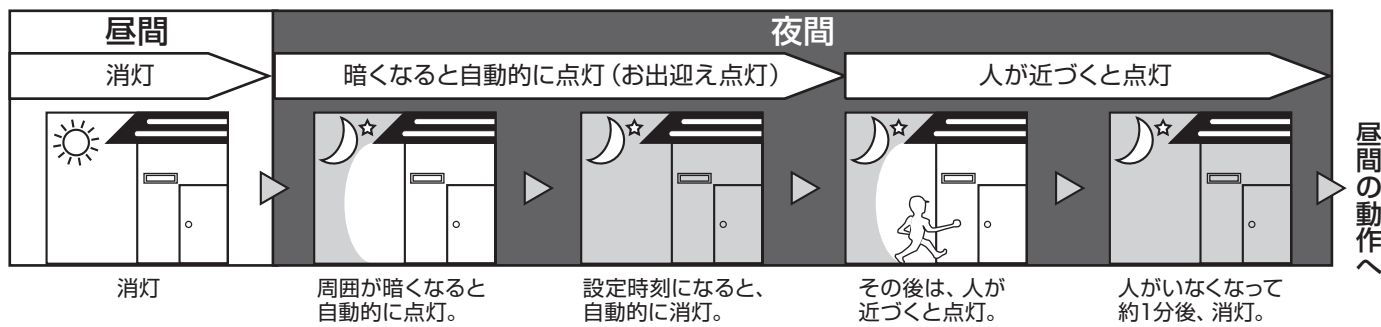
- ・この器具のセンサは、熱源の温度変化を動きとしてとらえます。そのため、動物、自動車、換気扇などの吹き出し口、給湯器、エアコンの室外機など人以外の動きも検知して照明が点灯する場合があります。また、静止状態の人などは検知しない場合があります。
- ・検知範囲は気温、服装、移動速度、進入方向、体温、器具の取り付け高さや傾きなどにより変化します。
- ・夏場など、気温が体温に近い状態になると、温度変化が小さいため検知しない場合があります。
- ・センサの性能上、器具に向かってまっすぐ近づいた場合、器具の近くまで近づかないと検知しないことがあります。器具の故障ではありません。

センサによる点灯

- 壁スイッチは常時ONで使用してください。
センサのはたらきにより、自動的に点灯、消灯します。
- ご使用前に、使いたい点灯動作に合わせて、器具本体に内蔵している調整つまみを設定してください。
3種類の使いかたが選べます。

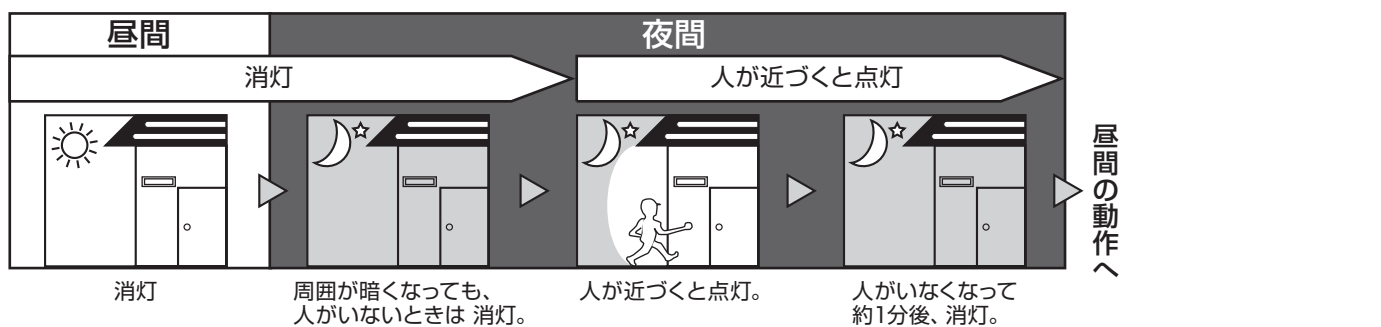
お出迎えモード の動作説明

調整つまみの設定方法 4ページ



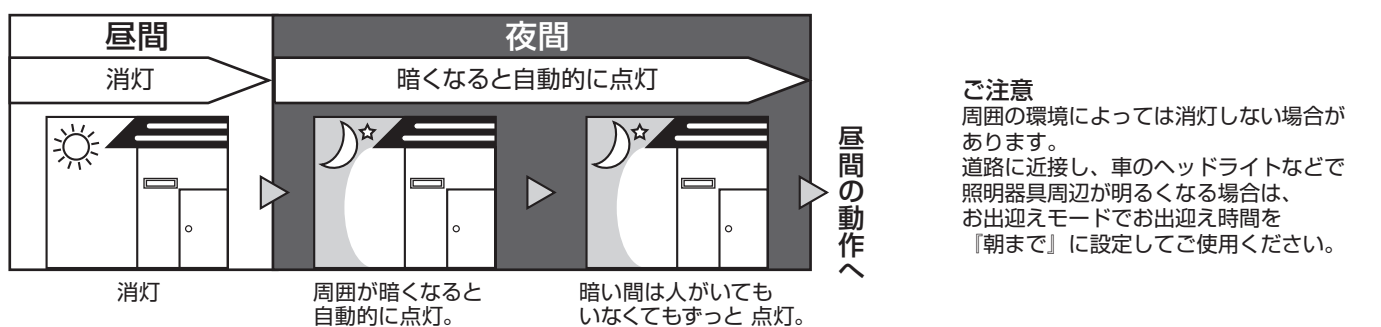
ON/OFFモード の動作説明

調整つまみの設定方法 5ページ



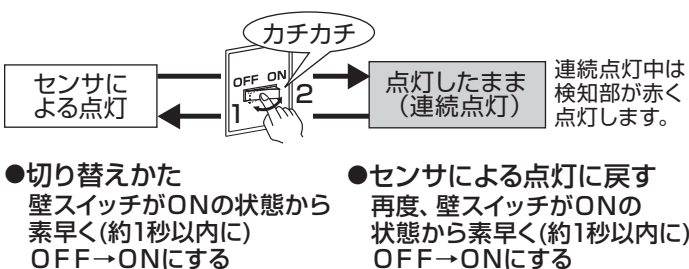
明るさセンサモード の動作説明

調整つまみの設定方法 6ページ



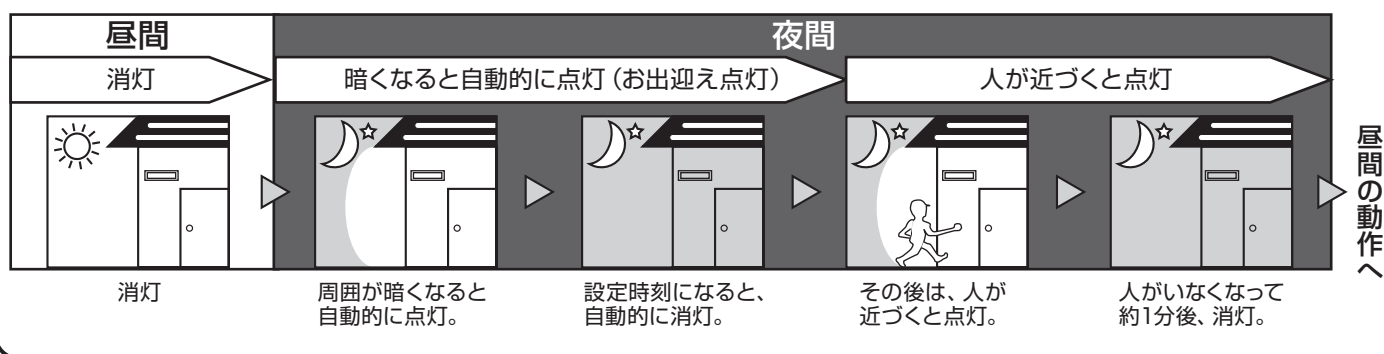
人がいない時も点灯したままにする (連続点灯)

メモ



- つまみで設定した明るさより周囲が暗いときだけ点灯状態を切り替えることができます。
- 連続点灯のままにしている場合、朝になって周囲が明るくなると自動的に消灯します。再び暗くなるとセンサによる点灯に戻ります。
- 日中も暗い場所や天候の影響で周囲が暗い場合、朝になっても消灯しないことがあります。最長15時間でセンサでの点灯に戻ります。
- 約1秒以内の短い停電が起こった場合には、意図せず点灯状態が切り替わることがあります。
- 周囲が明るいときにセンサ部分を手で覆うなどして点灯させた場合、点灯後にセンサ部分から手を離しても、点灯開始から約2時間は消灯しません。消灯させる場合は一旦壁スイッチをOFFにしてください。

お出迎えモード の動作説明



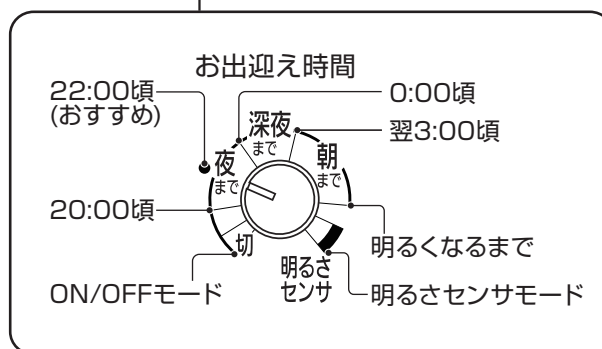
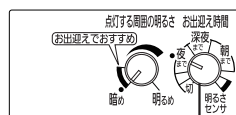
調整ツマミの設定方法

以下の手順で設定してからご使用ください

1 壁スイッチをOFFにする

「お出迎え時間」ツマミで

4 お出迎え点灯の終了時刻を設定する

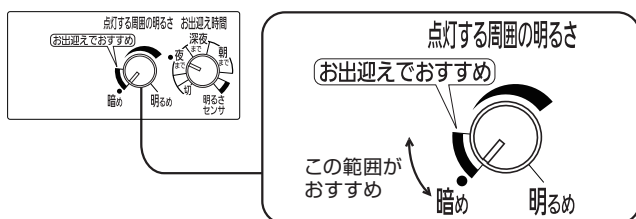


- 上図の時刻は目安です。地域や天候により、設定時刻より1時間前後のずれが生じることがあります。

2 カバーを取り外す

⑦ 7ページ

「ランプの交換方法」参照

3 「点灯する周囲の明るさ」ツマミで
どれくらい周囲が暗くなったら、
お出迎え点灯が始まるか を設定する

- 明るめ (右方向) に回すほど、明るいうちからお出迎え点灯が始まります。

(注) 右いっぱいにした状態で使用しないでください。「お出迎えモード」が正常に動作しません。

5 カバーを取り付ける

⑦ 7ページ

「ランプの交換方法」参照

6 壁スイッチをONにする

- ➡ 壁スイッチをONにした直後は、周囲の明るさに関係なく、約40秒間点灯します。

ご注意

- ・壁スイッチをONした初日は、手順4で設定した時刻に関係なく、お出迎え点灯は約4時間で終了します。翌日より設定した時間通り終了します。
- ・壁スイッチは、常時ONでお使いください。壁スイッチをOFFにすると、再びONにした初日はお出迎え点灯は約4時間で終了します。

ON/OFFモード の動作説明

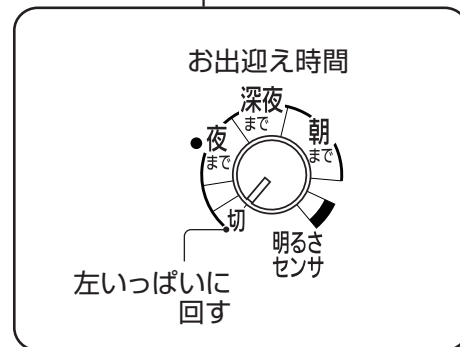
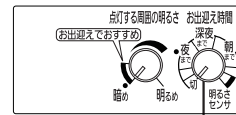


調整ツマミの設定方法

以下の手順で設定してからご使用ください

1 壁スイッチをOFFにする

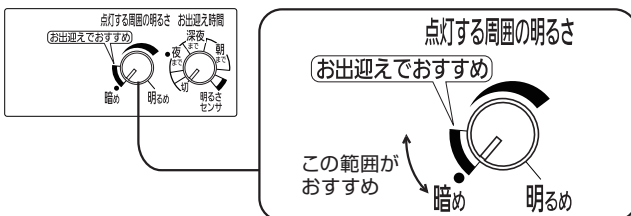
4 「お出迎え時間」ツマミを「切」に設定する



2 カバーを取り外す

☞ 7ページ
「ランプの交換方法」参照

3 「点灯する周囲の明るさ」ツマミでどれくらい周囲が暗くなったら、人が近づいたとき点灯させるかを設定する



- 明るめ (右方向) に回すほど、明るいうちから点灯が始まります。

(注) 右いっぱいに戻した状態で使用しないでください。「ON/OFFモード」が正常に動作しません。

5 カバーを取り付ける

☞ 7ページ
「ランプの交換方法」参照

6 壁スイッチをONにする

➡ 壁スイッチをONにした直後は、周囲の明るさに関係なく、約40秒間点灯します。

- 壁スイッチは、常時ONでお使いください。

明るさセンサモード の動作説明



調整ツマミの設定方法

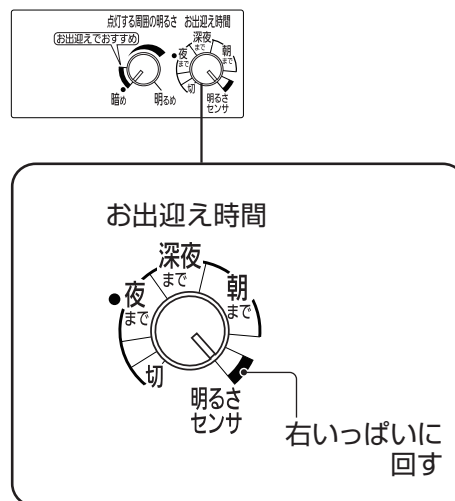
以下の手順で設定してからご使用ください

1 壁スイッチをOFFにする

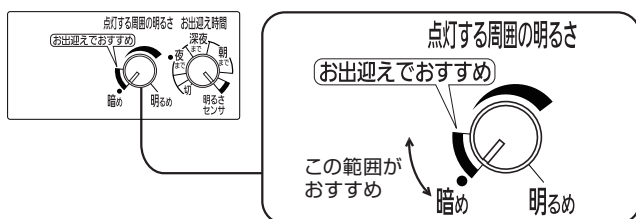
4 「お出迎え時間」ツマミを右いっぱいに戻し「明るさセンサ」に設定する

2 カバーを取り外す

🔗 7ページ
「ランプの交換方法」参照



3 「点灯する周囲の明るさ」ツマミでどれくらい周囲が暗くなったら、点灯が始まるかを設定する



- 明るめ（右方向）に回すほど、明るいうちから点灯が始まります。

5 カバーを取り付ける

🔗 7ページ
「ランプの交換方法」参照

6 壁スイッチをONにする

➡ 壁スイッチをONにした直後は、周囲の明るさに関係なく、約40秒間点灯します。

- 壁スイッチは、常時ONでお使いください。
- 周囲が明るいときにセンサ部分を手で覆うなどして点灯させた場合、点灯後にセンサ部分から手を離しても、点灯開始から約2時間は消灯しません。消灯させる場合は一旦壁スイッチをOFFにしてください。

お手入れ・ランプ交換

電源を切って、ランプやその周辺が冷めてから行ってください

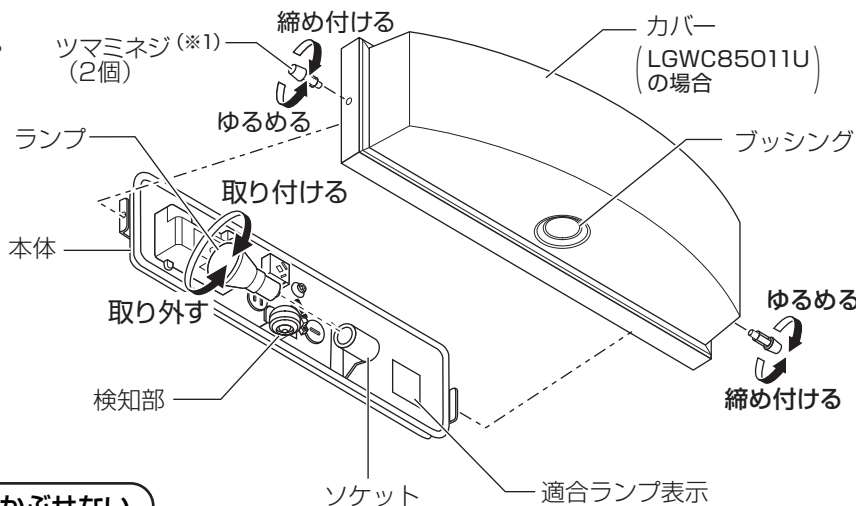
- 明るく安全に使用していただくため、定期的(6カ月に1回程度)に清掃してください。
- 検知部(☞2ページ)が汚れますと、センサの感度が鈍くなります。定期的(6カ月に1回程度)にやわらかい布で清掃してください。
- 汚れがひどい場合は、石けん水に浸した布をよく絞ってふき取り、乾いたやわらかい布で仕上げてください。

確認

シンナー、ベンジンなどの揮発性のものでふいたり、殺虫剤をかけたりしないでください。変色、破損の原因となります。

- ランプの明るさが低下するとランプの寿命です。ランプを交換してください。
- パナソニック製ランプをお求めください。種類が同じで光色の異なるランプも使用できます。
- ランプの種類は器具に表示しています。白熱灯、電球形蛍光灯は使用できません。

※1) LGWC85011Uは、ツマミネジにチューブが取り付けられています。



ランプの交換方法

・器具の形状は品番により異なります。

- ① ツマミネジ(2個)(※1)をゆるめてカバーを取り外す
- ② ランプを交換する
- ③ カバーを取り付ける

- ① 検知部がプッシングの中心にくるように検知部を動かさないようにしながらカバーを本体の下側からかぶせる

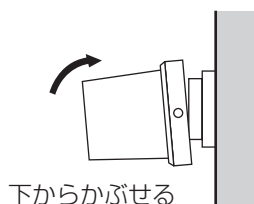


注意



上側や正面からかぶせない
検知部の破損の原因となることがあります。

- ② カバーの上側を本体にかぶせ、垂直にセットする
 - ③ ツマミネジ(2個)(※1)でカバーを固定する
 - ・ ツマミネジ(2個)は確実に締め付けてください。カバー落下の原因となります。
 - ・ カバー取付時に検知部が動いた場合は、検知範囲を調整してください。
- ☞2ページ「センサの検知範囲」参照



ご使用上に関するお知らせ

故障や異常ではありません

- 一般屋外仕様ですので、海岸隣接地帯では、塩害により短期間で錆が発生するおそれがあります。
- LEDにはバラツキがあるため、同一品番でも商品ごとに発光色、明るさが異なる場合があります。
- 天然木を使用していますので、年数とともに徐々に風化(経年劣化)していきます。

保証とアフターサービス

よくお読みください

使いかた・お手入れ・修理などは…
■まず、お買い上げの販売店へご相談ください
▼お買い上げの際に記入されると便利です

販売店名
電話 () -
お買い上げ日 年 月 日

修理を依頼される時は…

まず電源を切って、お買い上げ日と以下の内容をご連絡ください。

●製品名 住宅用照明器具
●品番 LGWC85011U LGWC85012U
 器具のラベルをご参照していただき、品番にチェックをしてください。
●故障の状況 できるだけ具体的に

保証期間：お買い上げ日から本体1年間

保証書が必要な場合は、当社代理店または当社営業所へ申し出ください。

- 保証期間中は、保証の規定に従って出張修理いたします。
- 保証期間終了後は、診断をして修理できる場合は、ご要望により修理させていただきます。

*修理料金は次の内容で構成されています。

技術料	診断・修理・調整・点検などの費用
部品代	部品および補助材料代
出張料	技術者を派遣する費用

※保証の例外 24時間連続使用など、1日20時間以上の長時間の使用の場合、保証期間は半分となります。

補修用性能部品の保有期間 **6年**

*当社はこの照明器具の補修用性能部品(製品の機能を維持するための部品)を、製造打ち切り後6年間保有しています。

- アフターサービスについてのご不明な点や修理に関するご相談は、お買い上げの販売店または別紙お客様ご相談窓口にお問い合わせください。

仕様

付属ランプの品名は、ランプに表示しています。ご確認ください。

使用電圧	周波数	消費電力	入力電流	付属ランプ	使用環境
AC100V	50/60Hz共用	5.0W (センサ待機時 1W以下)	0.086A	LDA5L-D-G-E17/S/Z4 (E17)(電球色)	屋外用

●LED照明器具の光源寿命は、40,000時間です。(照明器具の寿命とは異なります。) 光源の寿命は、点灯しなくなるまでの総点灯時間または、全光束が点灯初期の70%に下がるまでの総点灯時間のいずれか短い時間を推定したものです。

故障かな?と思ったら

下表に従って点検してください

現象	考えられる原因	処置	参照ページ
センサの検知範囲に人がいないのに点灯している (検知部が赤く点灯している)	壁スイッチを意図せず操作して、連続点灯に切り替わっている	壁スイッチを素早くOFF→ONにすると、センサでの点灯に戻ります。 (検知部が赤く点灯しているのが消えます)	3ページ 「人がいないときも点灯したままにする (連続点灯)」
	短い停電により、意図せず連続点灯に切り替わっている		
センサの検知範囲に人がいないのに点滅している (検知部が赤く点滅している)	電源を投入した直後である	電源を投入した直後、約40秒間は周囲の明るさに関係なく点灯します。	-
	停電から回復した直後である		
センサの検知範囲に人がいないのに点灯している (検知部は赤く点灯していない)	検知範囲に人以外の熱源がある 例)換気扇などの吹き出し口、給湯器、エアコンの室外機、風などでよく揺れるもの、車の熱やヘッドライト、動物、雨、雷など	センサは、熱源の温度変化を動きとしてとらえます。そのため人以外の熱源でも点灯する場合があります。 (故障ではありません)	2ページ 「センサの検知範囲」
	お出迎え時間ツマミが「明るさセンサ」になっている(明るさセンサモードになっている)	お出迎え時間ツマミを「明るさセンサ」以外の位置にする。	2ページ 「調整ツマミのはたらき」
センサの検知範囲に人がいるのに点灯しない	壁スイッチがOFFになっている	壁スイッチをONにする。	-
	ランプが切れている	ランプを交換する。	7ページ 「お手入れ・ランプ交換」
	点灯する周囲の明るさツマミで設定した明るさより、周囲が明るい	点灯する周囲の明るさツマミを「明るめ」方向に回して調整する。	2ページ 「調整ツマミのはたらき」
	人が静止している	静止している人は検知しません。	2ページ 「センサの検知範囲」
人が近づいても検知しにくい	検知範囲が適切でない	検知範囲を調整する。	2ページ 「センサの検知範囲」
	検知部に汚れや水滴などが附着している	検知部をやわらかい布などでふく。	7ページ 「お手入れ・ランプ交換」
	検知しにくい条件となっている	故障ではありません。	2ページ 「センサの検知範囲」
お出迎え点灯が終了時刻を設定した時間より早い/遅い (お出迎えモードの時)	天候により、周囲が暗くなる時刻が、通常より早かった/遅かった	センサの性能上、天候によりお出迎え時間の終了時刻がばらつきます。	2ページ 「調整ツマミのはたらき」
	電源を投入した初日である	電源を投入した初日は、お出迎え時間は約4時間で終了します。翌日より設定した時刻に終了します。 (壁スイッチは常時ONで使用ください)	4ページ 「調整ツマミを設定する」 ご注意欄
周囲が暗くなっても、点灯(お出迎え点灯)しない	点灯する周囲の明るさツマミで設定した明るさより、周囲が明るい	点灯する周囲の明るさツマミを「明るめ」方向に回して調整する。	2ページ 「調整ツマミのはたらき」
	お出迎え時間ツマミが「切」になっている(ON/OFFモードになっている)	お出迎えモードで使用する場合は、お出迎え時間ツマミを「切」以外にします。	4ページ 「調整ツマミを設定する」
周囲が明るいのに、点灯(お出迎え点灯)する	点灯する周囲の明るさツマミが「明るめ」になっている	点灯する周囲の明るさツマミを「暗め」方向に回して調整する。	2ページ 「調整ツマミのはたらき」
	器具の設置場所が昼間でも暗い		
明るさモードで使用、朝周囲が明るくなっても消灯しない	道路に近接し、車のヘッドライトなどで照明器具周辺が明るくなっている	お出迎えモードでお出迎え時間を「朝まで」に設定する。	2ページ 「調整ツマミのはたらき」

上記の処置を行っても現象が続く場合

- ①電源をいったん切る
- ②約10秒以上経ってから再び電源を入れる

●上記の点検でなお異常がある場合には、ただちに電源を切り、ご購入の販売店、工事店、別紙ご相談窓口にご相談ください。