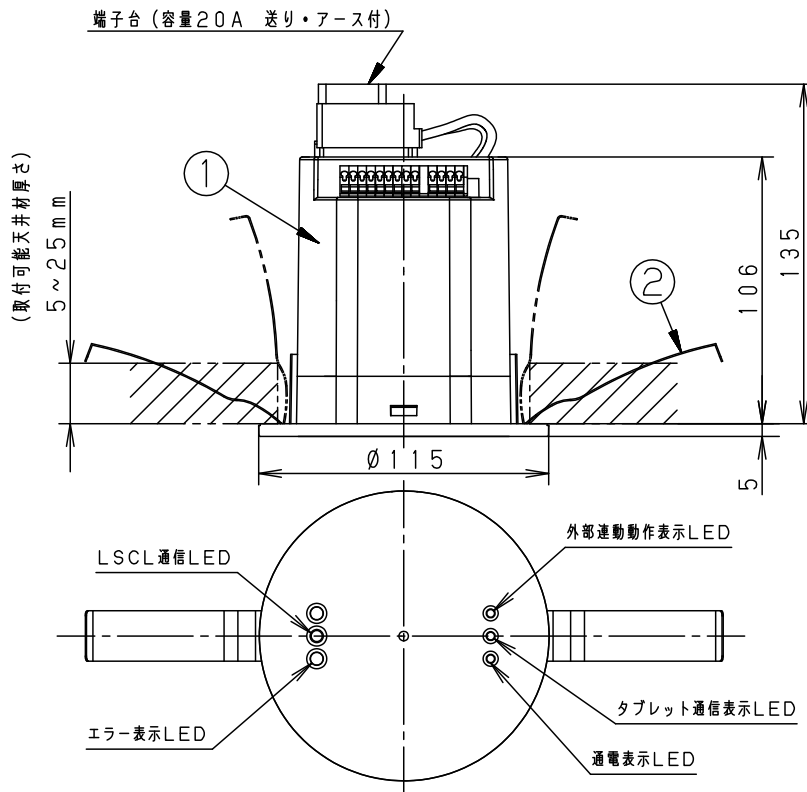


⚠ 注意：商品には寿命があります。詳細はCLX2021VAをご参照ください。



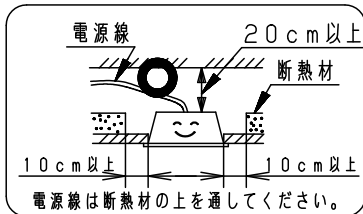
埋込穴寸法 $\phi 100^{+3}_{-0}$

仕様

定格電圧	AC100~242V 50/60Hz	外部入力	入力方式-無電圧a接点 (DC5V、1mA以下)
使用温度範囲	5~35℃ (結露なきこと)	無線規格	IEEE802.11b準拠 ARIB STD-T66 (2.4GHz帯)
消費電力	2.5W以下	セキュリティ	WPA2-PSK
時計精度	月差±15秒以内	電波の到達可能距離	障害物のない場所での水平見通し距離約30m (周囲環境により異なります。)
適合インターフェース	NK51111 NK51113 最大合計8台まで		

⚠ 安全上のご注意

- 水平天井埋込専用器具です。壁取付や天井直置きおよび傾斜天井には取り付けない。
火災や落下の原因となります。
- 断熱材 (防音材などの断熱効果のあるものを含む) をかぶせた状態で施工はしない。
火災の原因となります。
- 必ず適合負荷を最大接続台数以下で使用する。
火災や故障の原因となります。
- 一般屋内用器具です。屋外、湿気の高い場所、振動のある場所、可燃性ガスの発生する場所では使用しない。
火災や感電の原因となります。
- 病院内や医療用電気機器のある場所で使用しない。
本器からの電波が医療用電気機器に影響を及ぼすことがあり、誤動作による事故の原因となります。
- 自動ドア、火災報知機などの自動制御機器の近くで使用しない。
本器からの電波が自動制御機器に影響を及ぼすことがあり、誤動作による事故の原因となります。



本図面は2枚1組です。 1/2

器具質量	0.4kg	5				品番 NQ51101K マルチマネージャーEx
特記事項		4				<div style="border: 1px solid black; padding: 2px; display: inline-block;"> 生産終了品 <small>本器具は製造できません</small> </div>
		3				
		2	取付パネ	ステンレス鋼板 (t0.5)		
		1	本体	PC-ABS樹脂	クールホワイト	
部番			部品名	材質・素材厚	備考	パナソニック株式会社



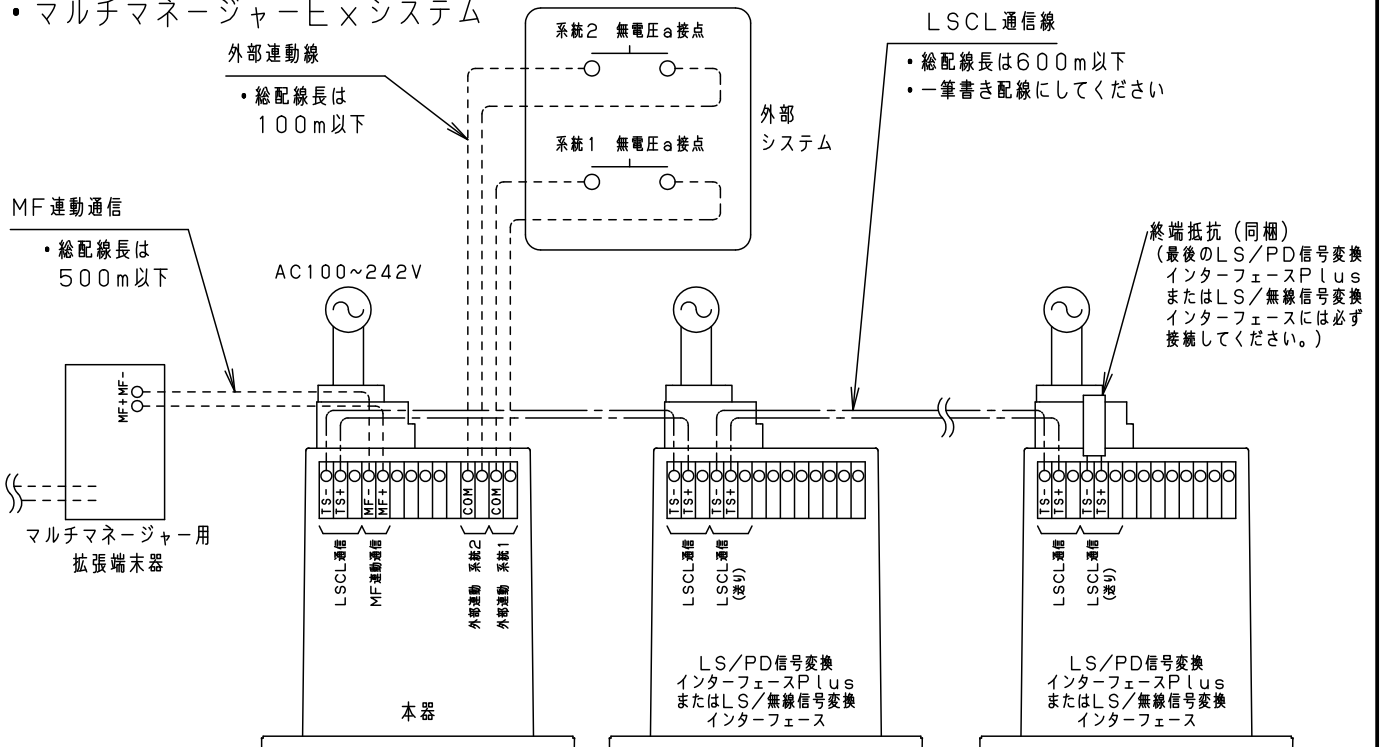
⚠ 注意：商品には寿命があります。詳細はCLX2021VAをご参照ください。

<使用・施工上のご注意>

- 下記のような使用環境では、電波ノイズを受けたり電波の到達距離が短くなります。
このような場合は動作しないことがありますのでご注意ください。
機器間に金属や鉄筋コンクリートなどの電波を通しにくい障壁がある。
機器間にある壁面内の断熱材にアルミ箔を貼り付けたグラスウールを使用している。
機器の周辺が金属物で囲まれている。(スチールキャビネット間、カラオケボックスなど)
金属物の壁面に機器を取り付けている。
操作する人の体の向きで電波を遮っている。
電子レンジやパソコンなどの家庭用電気製品やOA機器が機器の2m以内にある。
機器の近くで、直流電圧で駆動するベルやモーターなどの機器が動作している。
機器の近くで、携帯電話やPHS電話などを使用している。
機器の近く(10m以内)で、マイクロ波治療器を使用している。
近くに、テレビ・ラジオの送信所近辺の強電界地域または各種無線局がある。
- 到達範囲内でも電波の特性により電波が弱くなる場所がありますのでご注意ください。
- 財産および商業上の損失を被る用途には、手で照明器具の電源を操作できるようにするなど別途安全対策を講じてください。
- 時計精度は月差±15秒以下ですが、定期的に時刻あわせをすることをおすすめします。
- 天井材の破損や器具ズレの原因となるので、ロックウールなどの柔らかい天井に取り付けしないでください。
- 複数のマルチマネージャーE×を使用する場合、電波が干渉により誤動作する可能性がありますので3m以上の空間をあけて設置してください。
- 本器はノイズ対策を実施していますが、他機器からのノイズや無線の影響により万一誤動作した時の対応として本器を個別に電源を入切できるようにブレーカまたはスイッチを設けてください。
- 旧商品(NQ51001、NQ51101)を含めたシステムとの互換性はありません。
- 1台のマルチマネージャーE×に同時に接続できるタブレットや外部Wi-Fi機器(Space Playerなど)は最大9台までです。

<結線方法>

• マルチマネージャーE×システム



無線 (2.4GHz帯)

設定操作用タブレットE×

- 【適合電線】
- 電源線 : $\phi 1.6$ または $\phi 2.0$ 銅単線
 - LSCL通信線 : FCPEV (CPEV相当)
 $\phi 0.9$ または $\phi 1.2 \times 1$ ペア
 - 外部運動線 : FCPEV (CPEV相当)
 $\phi 0.9$ または $\phi 1.2 \times 2$ ペア
 - MF運動通信線 : FCPEV (CPEV相当)
 $\phi 0.9$ または $\phi 1.2 \times 1$ ペア

本図面は2枚1組です。 2/2

品番
NQ51101K
マルチマネージャーE×

生産終了品
本器具は製造できません

パナソニック株式会社