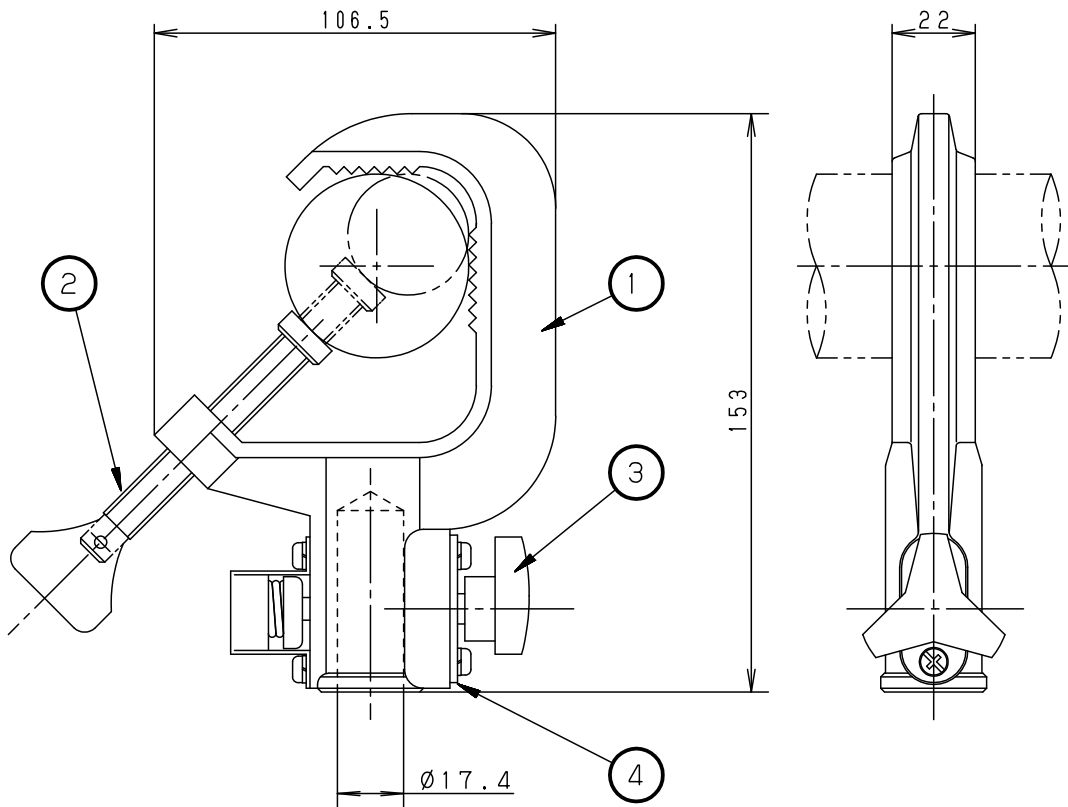


⚠ 注意：商品には寿命があります。詳細はCLX2021WAをご参照ください。

⚠ 安全に関するご注意

- $\phi 32 \sim \phi 48.6$  器具つり用パイプ専用です。器具つり用パイプ以外には使用しないでください。ハンガー及び器具の落下の原因となります。
- 器具取付ダボはJATET-L9130 17mm専用です。それ以外は使用しないでください。又ダボ取付後は固定ツマミを確実に止めてください。器具落下の原因になります。
- 工具による締付けは行わないでください。破損するおそれがあります。
- 必ず、器具の落下防止ワイヤをパイプにまわし落下防止を確実に行ってください。



適合器具つり用パイプ径	$\phi 32 \sim \phi 48.6$
取付方法	器具つり用パイプ専用
取付器具重量	30Kg迄

特記事項					品番	
	4	ツマミ抜き金具	鋼板 (t2.0)	ユニクロムメッキ	NK 31010B ハンガー (鉄製)	
	3	固定ツマミ	フェノール (M8)	ブラック (N1)		
適合ランプ	2	蝶ボルト	鉄 (M10)	ユニクロムメッキ	所 桜井	
W・数	1	本体	鋳鉄	ブラック (N1)		
器具質量	0.7kg	部番	部品名	材質・素材厚	備考	パナソニック株式会社

単位：mm 第三角法 (JIS A-4)

NK 31010B-K4

