

### ローポールライト用ポール（屋外用）

品番 NNY(NNYH)28700K NNY(NNYH)28701K NNY(NNYH)28702K

保管用

※上記（ ）内は加工品番です。（以降、加工品の記載を省略します。）  
※照明器具の取扱説明書は別途照明器具に添付しております。必ずご参照ください。  
器具の施工には電気工事士の資格が必要です。施工は必ず工事店に依頼してください。

## 施工説明

工事店様へ、この説明書は保守のためお客様に必ずお渡しください。

## 安全に関するご注意

### 警告

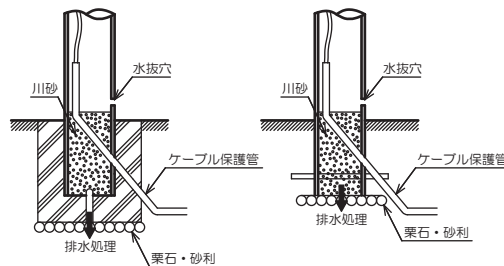
- 施工は、施工説明にしたがい確実に進行。施工に不備があるとポール転倒の原因となります。
- 一般屋外用器具（防雨型）です。浴室などの湿気が多い場所、腐食性ガスが発生する場所、くぼ地など冠水する恐れのある場所、振動や衝撃の多い場所（橋や高架など）、海岸隣接地域や塩素を使用する屋内ポールなどでは使用しない。絶縁不良による感電、発火、ポール折れの原因となります。
- 現場での改造や適合照明器具以外のものの取り付けを行わない。ポール折れの原因となります。
- ポールは土壌のしっかりした所へ設置する。土質の柔らかい場所に設置の場合は、コンクリートなどでポール埋込部を固定する。強度が不十分な場合はポール転倒の原因となります。（ネカセを使う器具の場合のみ）
- 取り付ける灯具には個別に設置工事（D種接地工事）を確実に進行。  
接続に不備があると感電の原因となります。【電気設備技術基準】

### 注意

- 地中埋設配線する場合は、保護管を使用してください。また地中での接続はしないでください。絶縁劣化により感電・火災の原因となります。
- 水抜き穴は絶対にふさがりません。絶縁不良による感電の原因となります。
- ポール内には水が溜まりやすいので十分な排水処理を行い、地中からの湿気を防止するために、ポール内へ川砂を地面より上部まで入れてください。絶縁不良による感電の原因となります。
- 器具の取り付け取り外しは手袋など保護具を使用する。けがのおそれがあります。

コンクリート基礎の場合

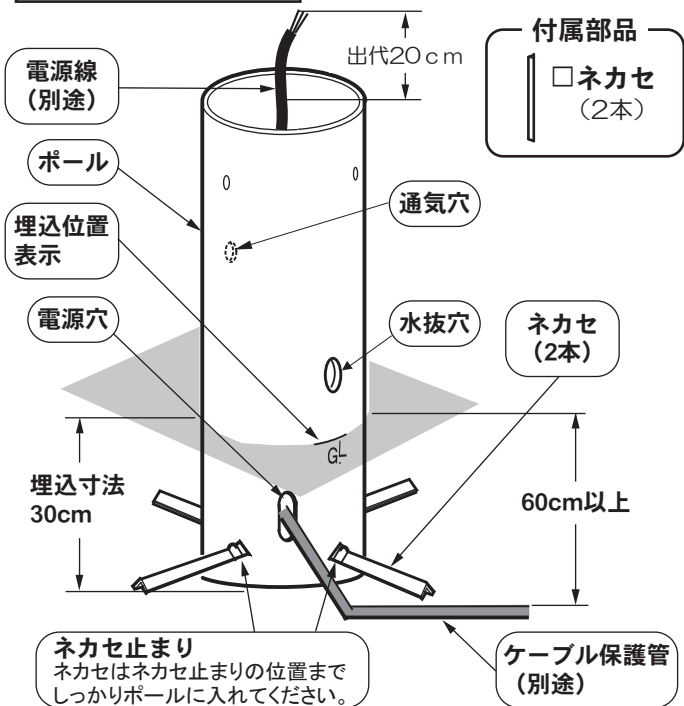
植栽への施工の場合



## 各部のなまえと取付方法

■図は、直接埋設式により、車両その他の重量物の圧力を受けるおそれのない場合の施工例です。

### ネカセを使用する場合



### 取り付け前のご注意

- ・器具の取り付けは、手袋など保護具を使用してください。

## 1 ポールに電源線、アース線を通す

- ・ポールまでの配線工事は電気設備技術基準、内線規定にしたがってください。  
電源線は3芯ケーブル（下記）を使用し、堅牢な電線管等で保護してください。漏電、感電の原因となります。

NNY28700K・NNY28701Kの場合：φ1.6、φ2、3.5mm以下  
NNY28702Kの場合：φ1.6、2mm以下

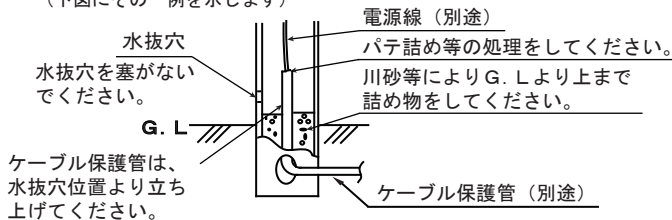
- ・電源線、アース線の出代はポール上面より20cmとしてください。
- ・ケーブル保護管（別途）は水抜き穴より立ち上げ、先端にパテ詰め等の処理を行ってください。

## 2 ポールの建柱を行う

- ・ネカセ（2本）をポールに通します。  
ポールの埋め込みは、必ず埋込位置表示が隠れるまで埋め込んでください。ポールの倒壊の原因となります。

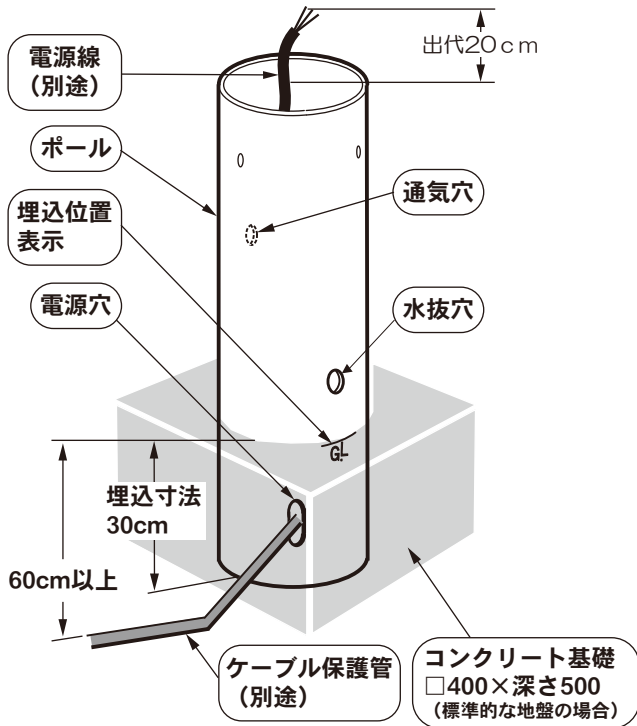
## 3 ポール下部の湿気対策を行う

（下図にその一例を示します）



## 各部のなまえと取付方法（続き）

### コンクリート基礎の場合



### 取り付け前のご注意

- 器具の取り付けは、手袋など保護具を使用してください。

## 1 ポールに電源線、アース線を通す

- ポールまでの配線工事は電気設備技術基準、内線規定にしたがってください。
- 電源線は3芯ケーブル（下記）を使用し、堅牢な電線管等で保護してください。漏電、感電の原因となります。

NNY28700K・NNY28701Kの場合：φ1.6、φ2、3.5mm<sup>2</sup>以下  
NNY28702Kの場合：φ1.6、2mm<sup>2</sup>以下

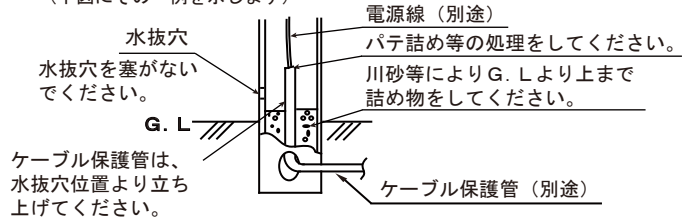
- 電源線、アース線の出代はポール上面より20cmとしてください。
- ケーブル保護管（別途）は水抜穴より立ち上げ、先端にパテ詰め等の処理を行ってください。

## 2 ポールの建柱を行う

- コンクリート基礎にしっかり固定してください。
- ポールの埋め込みは、必ず埋込位置表示が隠れるまで埋め込んでください。ポールの倒壊の原因となります。

## 3 ポール下部の湿気対策を行う

（下図にその一例を示します）



## 取扱説明

## お客様へ、この説明書は必ず保管ください。

- ご使用前にこの取扱説明書を必ずお読みのうえ、正しくお使いください。

## 安全に関するご注意

### 警告

- ポールを改造しない。ポール折れの原因となります。
- ポールを故意にゆすったり、上へのぼったりすることは絶対に行わない。ポール折れの原因となります。
- ポールに衝撃を加えたりすることは絶対に行わない。ポール折れの原因となります。
- お手入れの際は、灯具の取扱説明書の指示にしたがう。やけど・感電の原因となります。
- 万一、塗装がはげたり、ポールの腐食が著しいなどの異常が発生した場合、すぐに工事に修理を依頼する。そのまま使用すると、ポール折れの原因となります。

### 注意

- 積雪地域でご使用の場合は、積雪期間、器具を取り外すか雪に埋もれないように除雪してください。器具破損の原因となります。
- 鋼製照明用ポールには寿命があります。使用環境によるストレスにより腐食や金属疲労等の劣化は進行しています。点検・補修・交換を行う。特に塩害地域、植栽に設置の場合などは寿命が短くなります。
- 1年に1回は「安全チェックシート」に基づき自主点検をしてください。3年に1回は工事店等の専門家による点検を受けてください。点検せずに長期間使い続けるとまれに折れ・落下に至る場合があります。

## 保証について

- 保証について・・・この商品の保証期間は1年間です。詳細は弊社カタログをご参照ください。
- 保証書について・・・保証書が必要な場合は、弊社代理店または弊社営業所へお申し出ください。
- 補修用性能部品について・・・弊社はこの照明器具の補修用性能部品を製造打ち切り後、6年間保有しています。補修用性能部品には、同等機能を有する代替品を含みます。

パナソニック株式会社 ライティング事業部 〒571-8686 大阪府門真市門真1048

お問い合わせ先 パナソニック 照明器具・ランプ商品ご相談窓口 <https://sumai.panasonic.jp/support/>

0120-187-441(フリーダイヤル)【受付時間】月～土/9:00～18:00(祝日・三が日を除く) ※携帯電話からもご利用になれます。

0120-872-460(FAX) Help desk for foreign residents in japan Tokyo (03) 3256-5444 Osaka (06) 6645-8787 Open: 9:00 - 17:30 (closed on Saturdays / Sundays / national holidays)