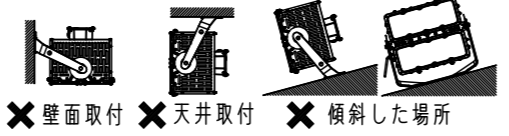


⚠ 注意：商品には寿命があります。詳細はCLX2021CAをご参照ください。

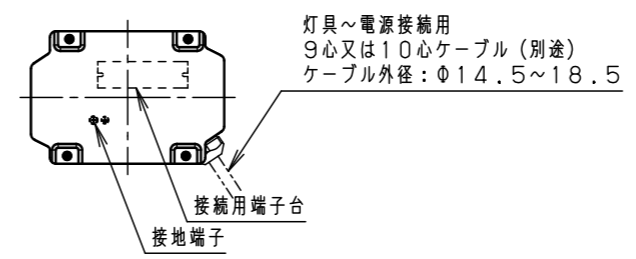
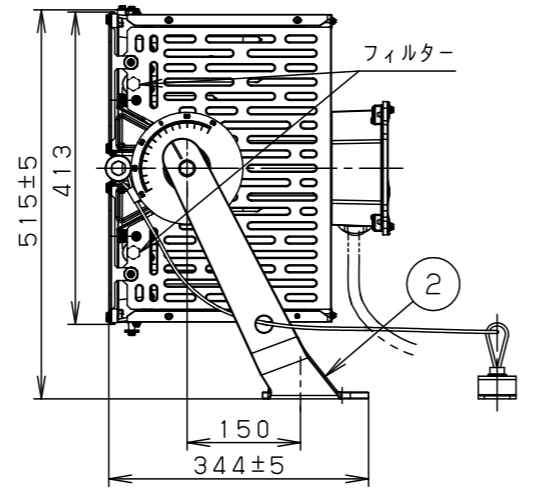
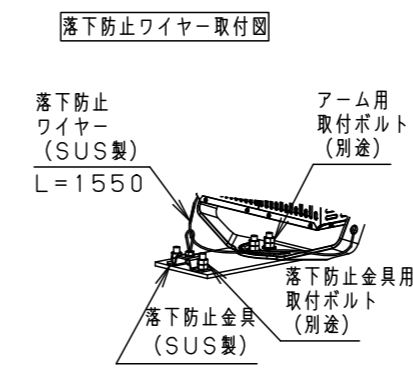
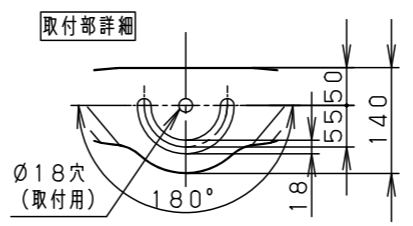
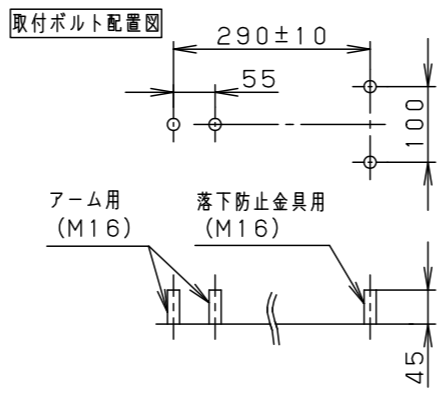
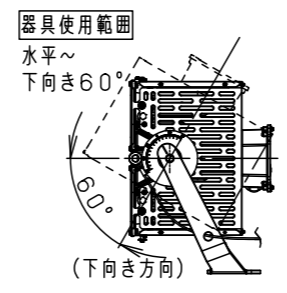
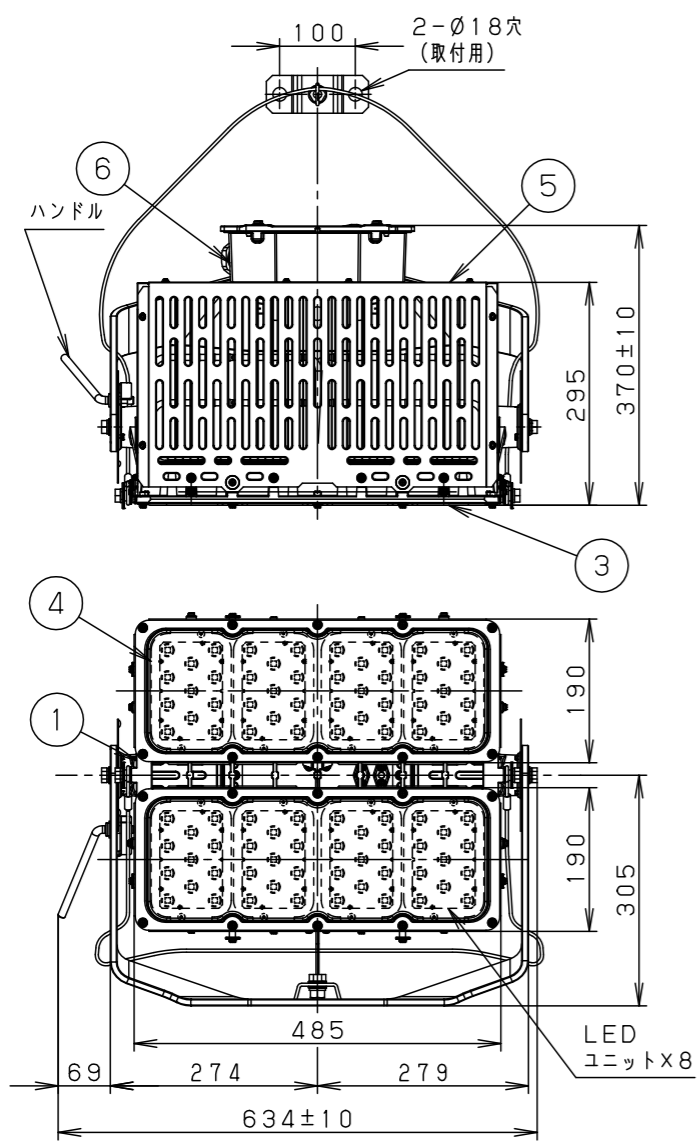
⚠ 安全に関するご注意

- 一般屋外用器具です。浴室など湿気が多い場所、振動や衝撃の多い場所（橋や高架上等）、腐食性ガスの発生する場所、海岸隣接地、塩素を使用する屋内プール等、粉塵の多い場所では使用しないでください。器具落下や絶縁不良による感電の原因となります。
- 60m/s仕様です。適用条件以外では使用しないでください。器具落下の原因となります。
- 草や木で前面パネルが覆われるような場所では使用しないでください。パネル損傷による器具破損、火災の原因となります。
- クレーン設置場所や振動の多い場所では使用しないでください。器具落下の原因となります。
- 被照射面とは2.0m以上離してください。過熱による火災の原因となります。
- 水平取付専用器具です。指定以外の取付けはしないでください。器具落下の原因となります。
- 器具の取付けには必ず平座金、スプリング座金、六角ナット（ダブルナット仕様）を使用してください。取付けに不備があると器具落下の原因となります。
- 冠水の恐れのある場所では使用できません。感電の原因となります。
- 寒冷地で使用する場合、つららが落ちると危険が生じるような場所には設置しないでください。つららが出来ることがある場合は、つららの除去を行ってください。つらら落下によるけがの原因となります。
- 太陽光が直接あたると照射方向に器具を設置しないでください。太陽光が集光しLEDユニットが破損し、不点・火災の原因となります。
- ケーブルは適合ケーブル径のものを使用してください。指定外ケーブルを使用しますと浸水による感電、火災の原因となります。



〔使用上のご注意〕

- 施工作业を十分に配慮して造営材と器具とのスペースを確保してください。密閉された空間では使用しないでください。発煙・発火及び器具短寿命の原因となります。
- LEDにはバラツキがあるためLEDユニット内のLED個々及び同一品番・シリーズ品番で発光色、明るさが異なる場合があります。あらかじめご了承ください。
- 取付ボルトはM16ボルトを使用して確実に固定してください。落下の原因となります。
- 周囲温度は、-20~35℃でご使用ください。
- 適合電源ユニットと組み合わせてご使用ください。
- 電源ケーブルは600Vビニル絶縁キャプタイヤケーブル又は600V二種EPゴム絶縁クロロブレンキャプタイヤケーブルと同等以上の性能を有するものをご使用ください。



定格 ※適合電源ユニット接続時
・初期照度補正機能付(85%)

電源ユニット	NNY28107		NNY28108				
定格電圧	AC200V	AC242V	AC400V	AC415V	AC420V	AC440V	AC460V
入力電流	6.40A	5.29A	3.25A	3.13A	3.10A	2.95A	2.83A
消費電力	1260W	1260W	1260W	1260W	1260W	1260W	1260W
周波数	50Hz/60Hz 共用						

適合電源ユニット	NNY28107 NNY28108
受圧面積	正面：0.18m ² 側面：0.12m ²
光源寿命	40,000h

器具光束	152000lm		
LED	5600K Ra80		
用途	狭角タイプ(30°)		
器具質量	29.5kg		
特記事項			
6	結線ボックス	アルミダイカスト ミディアムグレースメタリック ポリエステル粉体塗装	
5	ガード	ステンレス鋼板(t0.8) (SUS304) ミディアムグレースメタリック ポリエステル粉体塗装	
4	レンズ	アクリル樹脂 透明	
3	パネル	ポリカーボネート(t3.0) 透明 耐候塗装	
2	アーム	鋼板(t9.0) 溶融亜鉛メッキ HDZT63	
1	本体	アルミダイカスト ミディアムグレースメタリック ポリエステル粉体塗装	
部番	部品名	材質・素材厚	備考
品番	(投光器)	防雨型	耐塩害仕様
図番	NNY24707-K8		
単位：mm	第三角法	河野	中川
パナソニック株式会社			