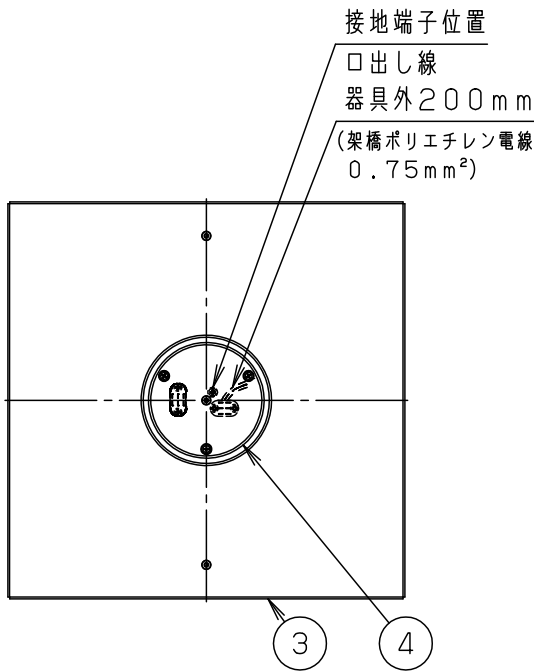


⚠ 注意：商品には寿命があります。詳細はCLX2021YAをご参照ください。



⚠ 安全に関するご注意

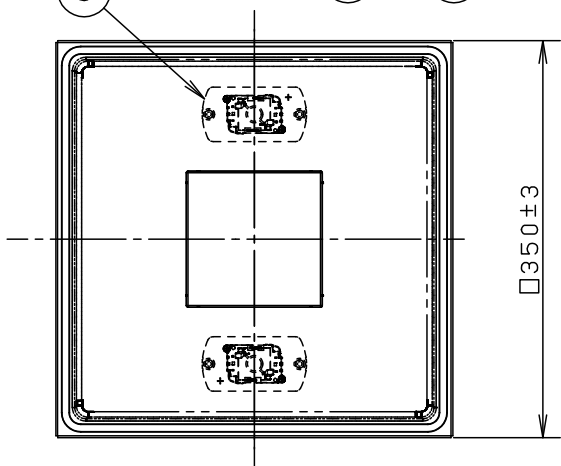
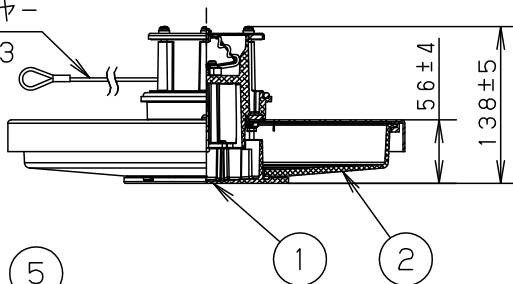
- 60m/s仕様です。適合以外のポールとの組合せでは使用しないでください。器具落下の原因となります。
- 振動や衝撃の多い場所（クレーン設置場所・橋や高架上など）、腐食性ガスの発生する場所、塩害地域、浴室、屋内プール、粉塵の多い場所等では使用しないでください。ポール折れ、器具の落下や絶縁不良による感電、火災の原因となります。
- 下向取付専用器具です。上向、横向取付けしないでください。浸水による感電、火災の原因、器具落下の原因となります。
- 寒冷地で使用する場合、つららが落ちると危険が生じるような場所には設置しないでください。つららができることがある場合は、つららの除去を行ってください。つらら落下による怪我の原因となります。

[使用上のご注意]

- LEDにはバラツキがあるため、同一品番でも商品ごとに発光色、明るさが異なる場合があります。あらかじめご了承ください。
- 周囲温度は-20~35℃の範囲でご使用ください。
- 電源線はφ2, 3, 5mm²以下をご使用ください。
- 不点の原因となりますので、施工時以外の一時的な点灯確認以外は日中点灯はしないでください。
- 耐風速性能は設計風速、使用する灯具、アーム、ポール及び基礎の大きさで決まります。事前に強度確認のうえ、使用してください。
- 適合電源ユニットと組み合わせてご使用ください。
- 結露する恐れがありますが使用上問題はありません。あらかじめご了承ください。

落下防止ワイヤー

SUS製 φ3



	品番・品名
適合電源ユニット	NNY28547LE9
適合ポール先端形状	DYDX2001-K*、DYDX2002-K* を確認のうえ、選定してください。
お奨めポール	トクポール (3.5m) φ76、□90タイプ QQポール (3.5m) φ114タイプ *ポール下部柱の内径φ105以上、 角の場合は内寸93.6以上 (電源ユニット収納スペース)が必要です。
適合アーム	DYDX (H) 2001 1灯用 DYDX (H) 2002 2灯用
適合オプション	NYK (H) 20006 遮光版 NYK (H) 20010 カバー NYK (H) 20013 和風カバー ※和風カバーは他オプションと組み合わせての取付不可

※組み合わせてご採用いただく商品の承認図・加工図を確認してください。加工内容により適合しない場合があります。

定格 *NNY28547LE9接続時

定格電圧	100V	200V	242V
周波数	50Hz/60Hz共用		
消費電力	20W	21W	23W
入力電流	0.20A	0.11A	0.096A

光源寿命：60000h

保護等級：IP23

器具光束	受圧面積
1300lm	0.024m ²

LED	電球色 (3000K Ra85)	5	LED		2個	品番 (モールライト)
器具質量	3.9kg	4	天板	ステンレス鋼板 (t1.0)	オフブラックレザーサテン アクリル塗装	防雨型
特記事項		3	笠	鋼板 (t1.6) Zn-Al系合金メッキ	オフブラックレザーサテン アクリル塗装	NYG2121L
		2	グローブ	アクリル	透明 (拡散剤入り)	河野
		1	カバー	アルミダイカスト	オフブラックレザーサテン アクリル塗装	中川
		部番	部品名	材質・素材厚	備考	パナソニック株式会社