

適合品番（埋込穴 $\varnothing$ 100用LED照明器具・水平天井専用）

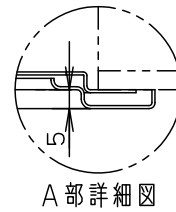
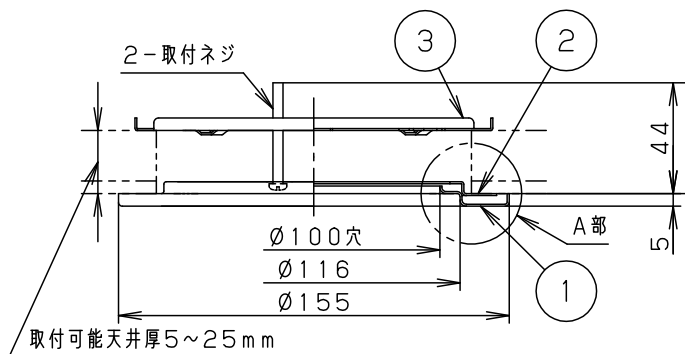
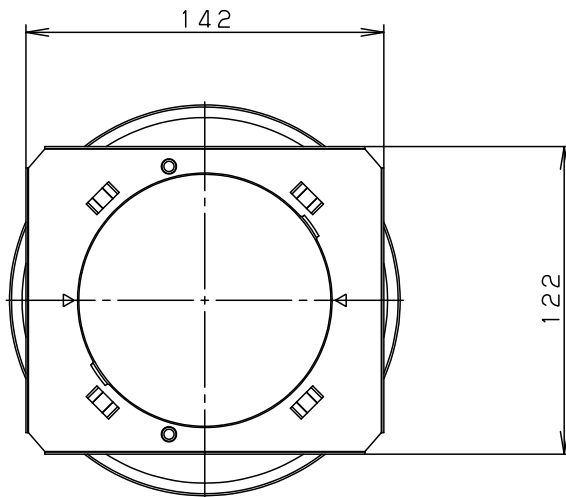
NDN22420~3	NDN22425~8	NDN26490S
NDN27390S~4S	NDN28300S/W~19S/W	NDN28360S/W~9S/W
NNQ35410~29	NNQ35490~9	NNS28320W~3W
NNS28325W~8W	NTS41121W~2W	NTS41123B/W
NTS41131W~2W	NTS41133B/W	NTS41141W~3W
NTS71240S~4S	NTS72220B/W~4B/W	NTS72230B/S/W~4B/S/W
NTS72240S~3S		

 安全に関するご注意

- 一般屋内用です。屋外や、水気、湿気のある所では使えません。絶縁不良による感電の原因となります。

（使用上のご注意）

- ロックウール等、柔らかい天井に取付ける場合は必ず、取付板と天井の間に補強材を入れて下さい。（取付板が天井にくい込み、枠と天井の間にスキマができることがあります。）
- 必ず、適合品番と組合わせてご使用ください。
- 必要な天井埋込深さは組合わせる器具により異なります。組合わせる照明器具の承認図をご確認下さい。
- 組合わせる照明器具によって枠の色及びツヤ等仕上げに違いがあります。同色同ツヤであっても違いが出る場合があります。予めご了承ください。



埋込穴寸法  
 $\varnothing 125 \pm 2$

取付可能天井厚5~25mm

	5				品番
ホワイト マンセル N9.5	4				NNN80000Z
器具質量 0.2kg	3	取付板	亜鉛鋼板 (t0.8)		
特記事項	2	補助枠	亜鉛鋼板 (t0.8)		村山 永田
	1	枠	鋼板 (t0.8)	ホワイト半つや消し ポリエステル粉体塗装	
	部番	部品名	材質・素材厚	備考	パナソニック株式会社

