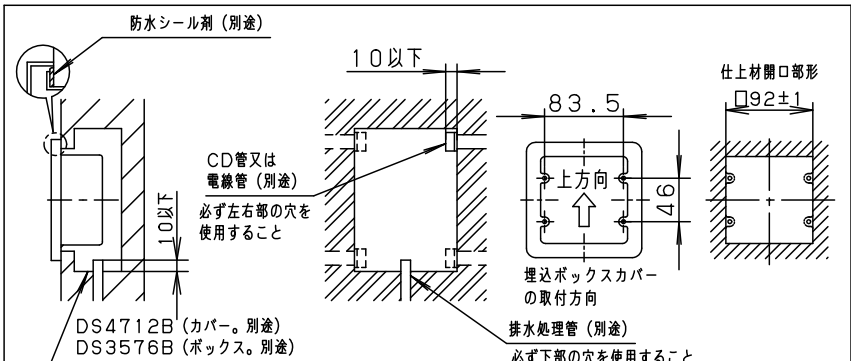
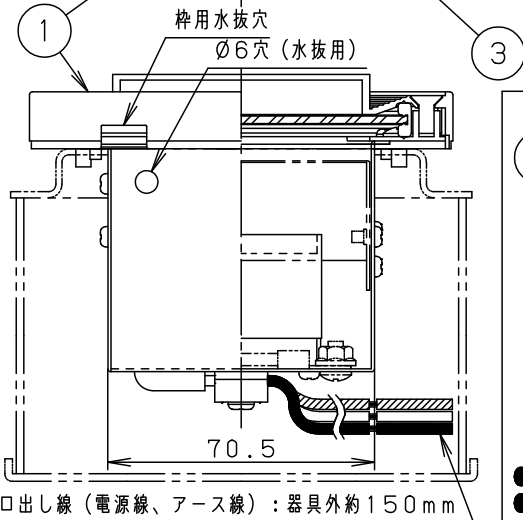
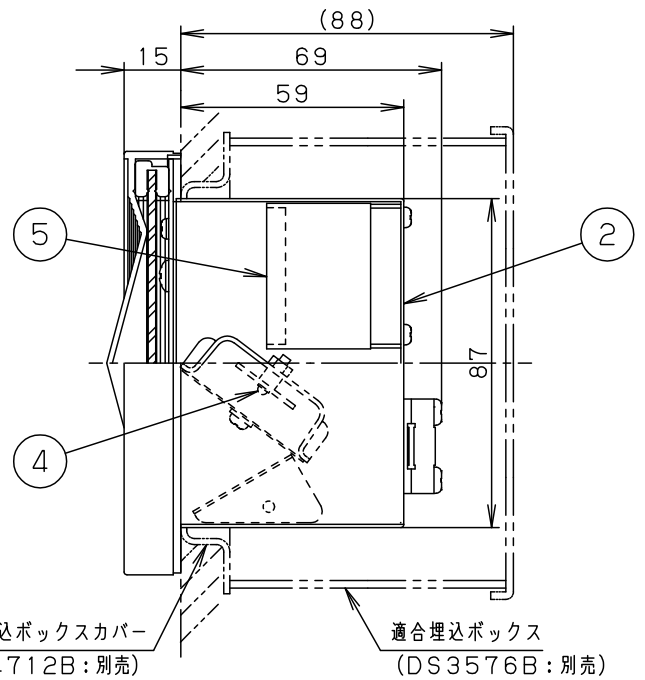
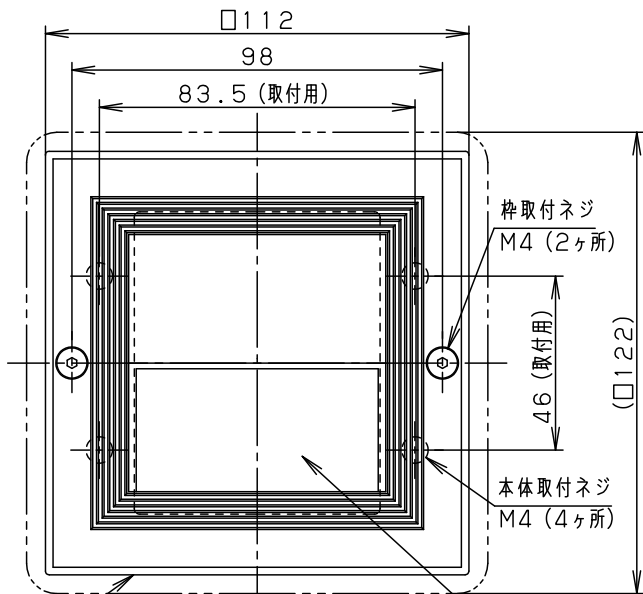


⚠ 注意：商品には寿命があります。詳細はCLX2021JAをご参照ください。



- 別売りの適合埋込ボックスの施工方法に従って施工してください。
- 埋込ボックスへの電源線の配線は左右部の穴を使用してください。排水処理管は下部の穴を使用してください。※上部の穴は使用しないでください。器具施工不具合の原因となります。
- 埋込ボックスカバーには方向性があります。(上図参照) 器具取付用ピッチを確認の上取付して下さい。
- 仕上材を使用される際は、開口部形は $\square 92 \pm 1$ mm、板厚：5mm以下で設定してください。
- 施工面に凹凸がある場合は、必ず防水シール剤を塗布してください。

定格電圧	AC100V
周波数	50Hz/60Hz共用
入力電流	0.045A
入力電力	2.2W

⚠ 安全に関するご注意

- 一般屋外用防雨型器具です。振動や衝撃の多い場所、車道沿いなど跳ね石のおそれのある場所、腐食性ガスの発生・粉じんの影響を受ける場所、浴室、海岸隣接地または塩素を使用しているプールなど湿気の高い場所では使用しないでください。落下、感電、火災の原因となります。
- 大雨等で冠水するおそれのある場所では使用しないでください。感電、火災の原因となります。必ず排水処理管工事を行ない、冠水を避けるため、取付高さを30cm以上とすることをお奨めします。
- 壁埋込専用器具です。天井面、床面には取付けないでください。落下、感電、火災の原因となります。
- 断熱施工は行わないでください。感電、火災の原因となります。

<使用上のご注意> ・LEDにはバラツキがあるため、LEDユニット内のLED個々及び同一品番でも商品ごとに発光色、明るさが異なる場合があります。ご了承ください。
 ・調光器と組み合わせた使用はできません。チラツキの原因となります。
 ・電源線は 3.5mm^2 以下をご使用ください。

光源寿命：40000h
 保護等級：IP23

ミディウムグレーメタリック					
LED	昼白色 (5000K・Ra73)	5	電源ユニット		AC100V用
器具光束	30lm	4	LEDユニット		
器具質量	0.5kg	3	パネル	ポリカーボネート t2	透明 (内面消し仕上)
特記事項		2	本体	ステンレス鋼板 (t0.8)	脱脂
		1	枠	アルミダイカスト	ミディウムグレーメタリック アクリル塗装
部番	部品名	材質・素材厚	備考	パナソニック株式会社	

生産終了品
 本器具は製造できません