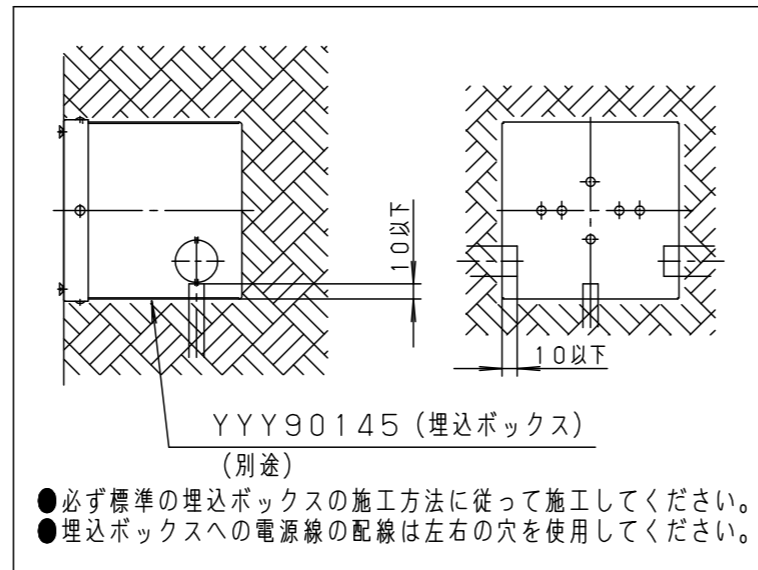


⚠ 注意：商品には寿命があります。詳細はCLX2021BAをご参照ください。

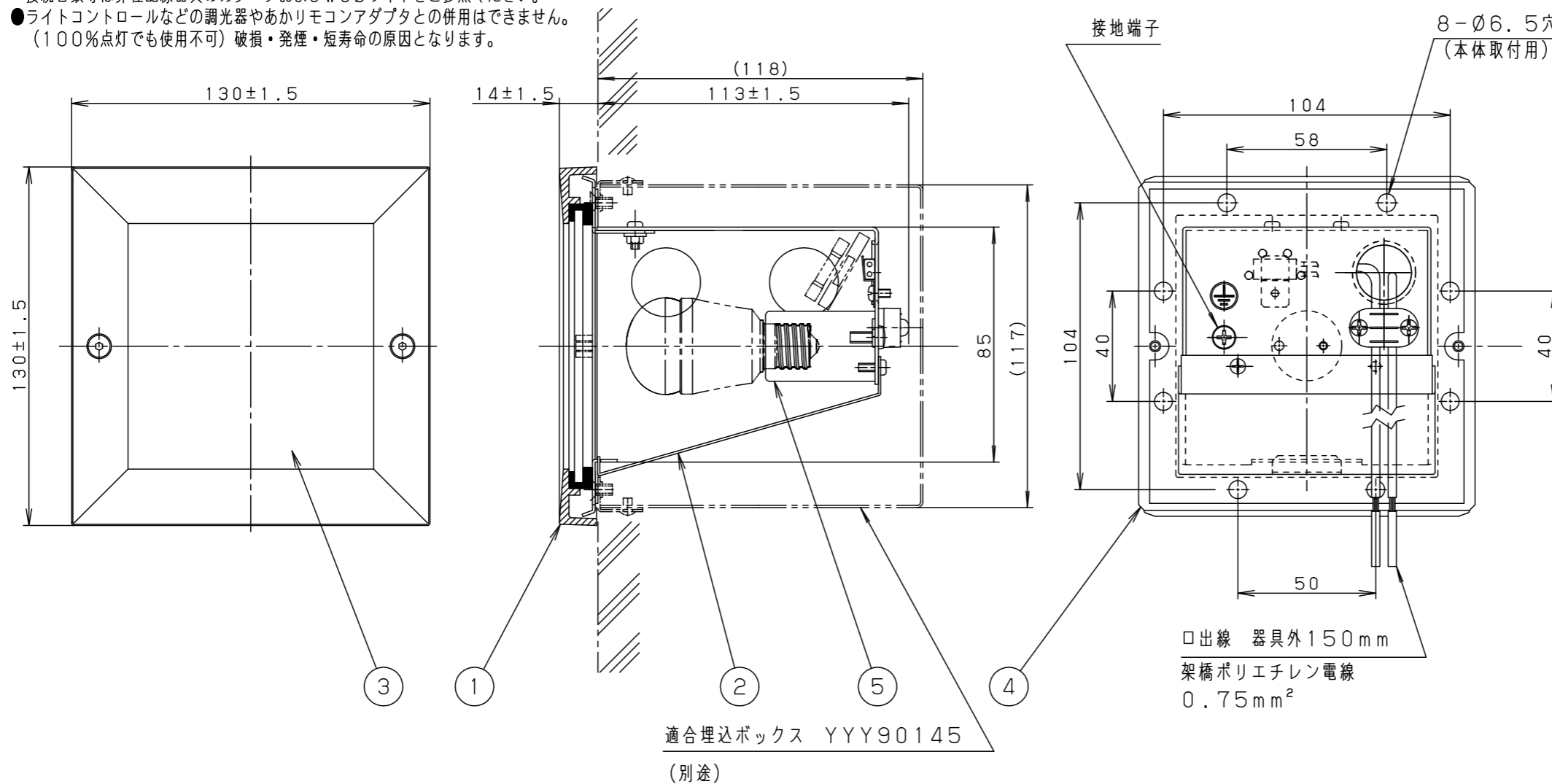
**安全に関するご注意**

- 一般屋外用防雨型器具です。振動や衝撃の多い場所、車道沿いなど跳ね石のおそれのある場所、腐食性ガス・粉じんの影響を受ける場所、海岸隣接地、浴室など湿気の多い場所では使用しないでください。落下、感電、火災の原因となります。
- 冠水の恐れのある場所では使用しないでください。浸水による感電の原因となります。必ず排水処理管工事を行ない、冠水を防ぐため、取付高さを30cm以上とすることをお奨めします。
- 壁埋込専用器具です。天井取付、床面取付、上下逆取付しないでください。浸水による感電、火災の原因、器具落下の原因となります。
- 断熱施工は行わないでください。感電、火災の原因となります。
- 壁面仕上げ材とボックス間にスキマがないようにしてください。スキマがあると浸水による感電・火災の原因となります。



**[使用上のご注意]**

- LED電球専用器具です。白熱灯、電球形蛍光灯は使用できません。必ず適合ランプ（パナソニック製）をご使用ください。
- ランプは別売りです。●この器具は100V専用です。
- LEDにはバラツキがあるため、同一番商品でも商品ごとに発光色・明るさが異なる場合があります。
- 器具に直射日光が当たる状態で点灯させないでください。温度上昇によるランプの短寿命や一時的な明るさ低下・不点灯の原因となります。
- LED電球の始動時に突入（インラッシュ）電流が発生します。接続台数等は弊社配線器具のカタログおよびWebサイトをご参照ください。
- ライトコントロールなどの調光器やあかりモコンアダプタとの併用はできません。（100%点灯でも使用不可）破損・発煙・短寿命の原因となります。



部番	部品名	材質・素材厚	備考
1	枠	アルミダイカスト	ミディアムグレーメタリック アクリル塗装
2	本体	亜鉛鋼板 (t0.8)	
3	パネル	ガラス (t3)	強化処理 内面シルク印刷
4	取付板	ステンレス鋼板 (t1.0)	
5	ソケットE17	陶器	NZ0714

適合ランプ: LDA4L (WW・N・D) -H-E17/E/S/W/2  
 器具質量: 0.66kg  
 ミディアムグレーメタリック  
 防雨型

特記事項:  
 ・保護等級: IP23 (灯具のみ)

**SmartArchi**

品番: YYY66551  
 図番: YYY66551-K2  
 尺度: 1:2

作成 **生産終了品**  
この器具は生産終了につき製造することができません