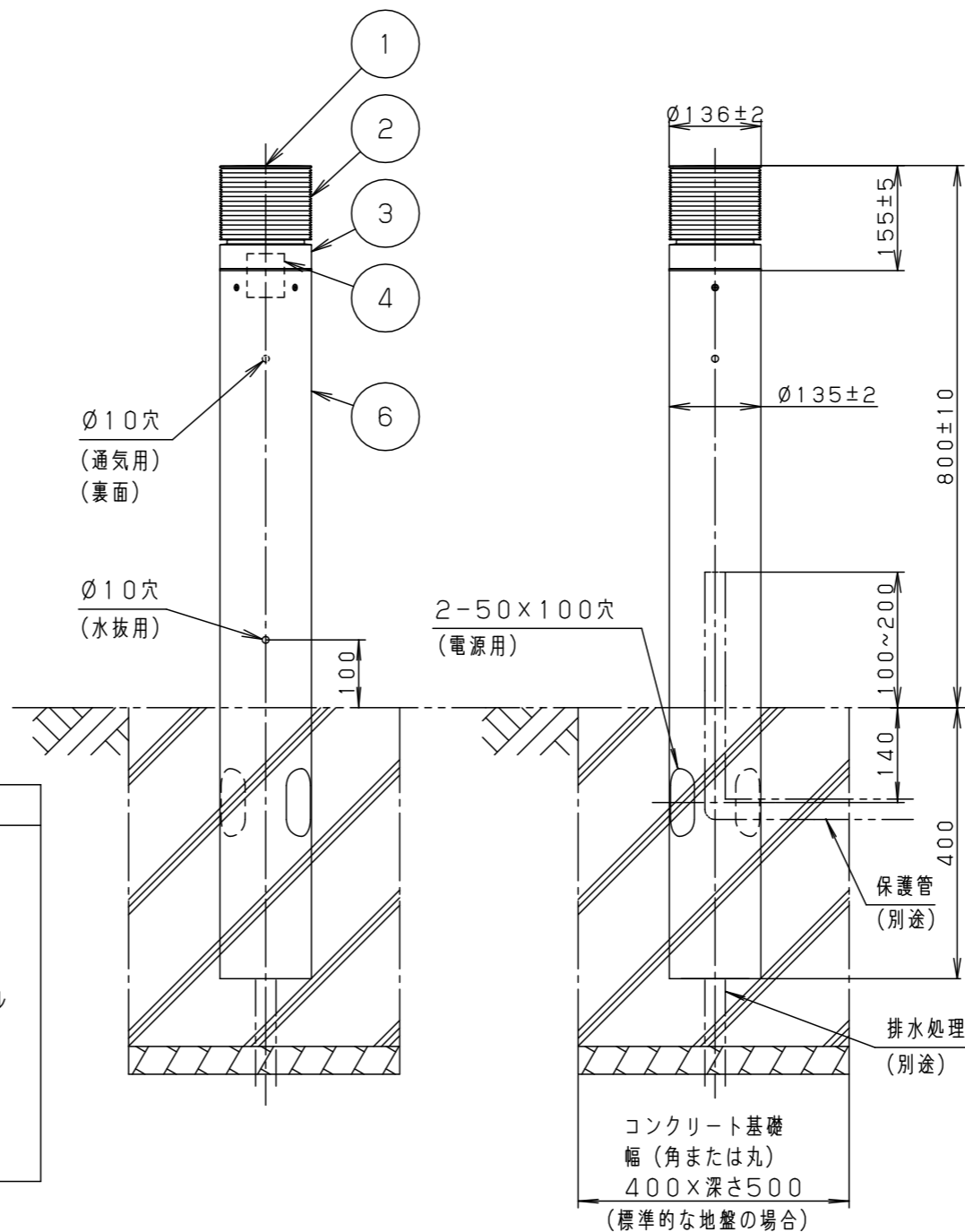
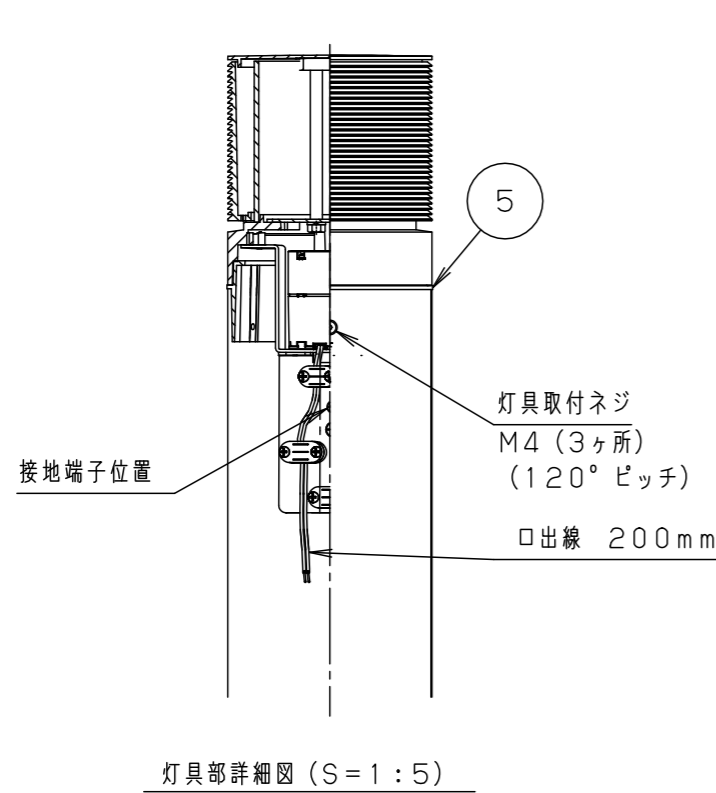


⚠ 注意：商品には寿命があります。詳細はCLX2021JAをご参照ください。



| 部番 | 部品名 | 材質・素材厚 | 備考 |
|----|---------|----------------|-------------------------|
| 1 | 上カバー | アルミダイカスト | ミディアムグレーメタリック アクリル塗装 |
| 2 | グローブ | ポリカーボネート | プリズム 乳白 |
| 3 | 本体 | アルミダイカスト | ミディアムグレーメタリック アクリル塗装 |
| 4 | LEDユニット | | 電球色 |
| 5 | 下本体 | アルミダイカスト | ミディアムグレーメタリック アクリル塗装 |
| 6 | ポール | ステンレス鋼板 (t0.8) | ミディアムグレーメタリック アクリル塗装 |

| |
|------------------------|
| LED : 電球色 (3000K、Ra85) |
| W・数 : 7.0W×1 |
| 器具質量 : 4.0kg |
| ミディアムグレーメタリック |
| 防雨型 |
| ローポールライト |

| |
|--------|
| 特記事項 : |
|--------|

| |
|-------------------|
| 品番 : YYY76100ZLE1 |
| 図番 : YYY76100Z-K2 |
| 尺度 : 1:10 |

SmartArchi

この器具は生産終了につき製造することができません

パナソニック株式会社

単位 mm (A3) ()

⚠ 安全に関するご注意

- 防雨型器具です。浴室など湿気の多い場所には使用しないでください。絶縁不良による感電、火災の原因となります。
- 60m/s仕様です。建物の屋上、山稜、橋梁及び沿岸部等では使用しないでください。器具落下、転倒の原因となります。
- 水抜き穴は絶対にふさがないでください。絶縁不良による感電の原因となります。
- ポール内には水がたまりやすいので十分な排水処理を行い、地中からの湿気を防止するために、ポール内へ川砂を地面より上部まで入れてください。絶縁不良による感電の原因となります。

- 使用上のご注意]
- 植込灯以外の特殊用途や特殊環境、塩害地域でご使用される場合は、別途ご相談ください。
 - 積雪地域でご使用の場合は、積雪期間、器具を取り外すか、雪に埋もれないよう除雪してください。器具破損の原因となります。
 - LEDにはバラツキがあるため、同一品番商品でも商品ごとに発光色・明るさが異なる場合があります。
 - 器具に直射日光が当たる状態で点灯させないでください。温度上昇によるランプの短寿命や一時的な明るさ低下・不点灯の原因となります。

| | |
|------|--------------|
| 定格電圧 | AC100V |
| 周波数 | 50Hz/60Hz 共用 |
| 入力電流 | 0.11A |
| 入力電力 | 7.0W |

| | |
|------|-------|
| 器具光束 | 156lm |
|------|-------|