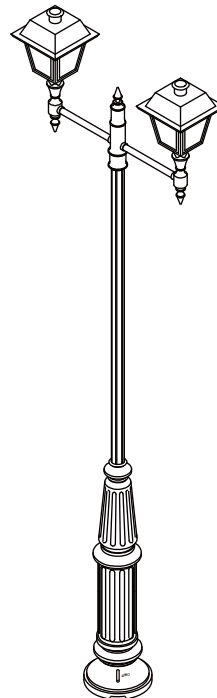


品名	組立ポールXDYD2893
上部柱	DYDX2800
中間柱	DYDX2801
下部柱	DYDX2802
台座	DYDX2803
芯ポール	DYDX2804



・照明用ポールの配線工事には、電気工事士の資格が必要です。施工は必ず工事店に依頼してください。

施工説明

工事店様へ、この説明書は保守のためお客様に必ずお渡しください。

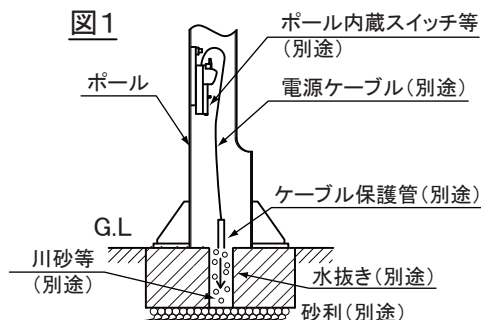
安全に関するご注意

⚠ 警告

- 施工は施工説明にしたがい確実に進行。施工に不備があると発火・感電・落下・ポール転倒の原因となります。
- 接地工事（D種接地工事）を確実に進行。取り付ける灯具には個別に接地工事を行う。接続に不備があると感電の原因となります。【電気設備技術基準】
- 器具の改造や架空配線、適合照明器具以外のものの取り付けは、絶対に行わない。発火・感電・落下・ポール折れの原因となります。
- 振動や衝撃の多い場所（橋や高架上等）、腐食性ガスの発生する場所、塩害地域、浴室、屋内プール、粉塵の多い場所等では使用しない。発火・感電・落下・ポール折れの原因となります。
- ポール本体及び基礎、アンカーボルトは、事前に取り付ける灯具を確認のうえ、十分な強度を有するものを用意する。強度が不十分な場合は、ポール転倒の原因となります。
- アンカーボルトは平座金・ばね座金を用いるか、またはダブルナット方式で確実に締め付ける。アンカーボルトの締め付けが不十分な場合は、ポール転倒の原因となります。
- 電源線工事はケーブル保護管（別途）を使用し、土中結線はしない。不備があると、感電や故障の原因となります。

⚠ 注意

- 必ず適合器具と組み合わせて使用してください。器具側の承認図を確認してください。器具落下の原因となります。
- 耐風圧性能は設計風速、使用する灯具、アーム、ポール及び基礎の大きさで決まります。事前に強度確認のうえ使用してください。ポール転倒の原因となります。
- ポールは必ず垂直に建柱してください。ポール転倒の原因となります。
- 排水処理を行い、ポール下部に川砂等を充填し、ポール内に湿気が充満しないように施工してください。絶縁不良による感電や腐食によるポール折れの原因となります。（図1にその一例を示す）
- 器具の取り付け取り外しは手袋など保護具を使用してください。けがの恐れがあります。



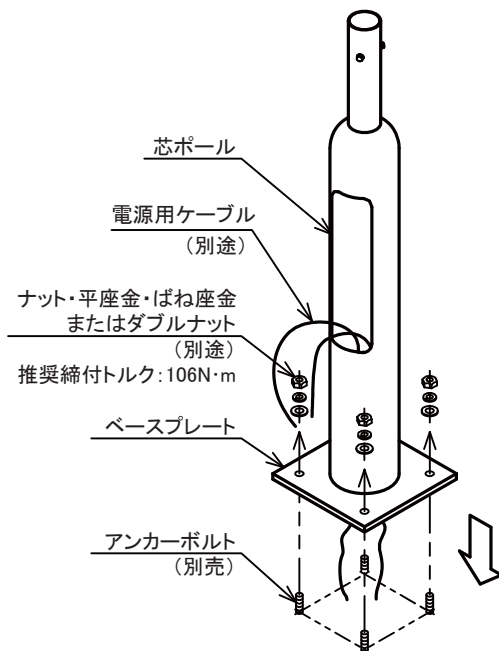
1. 基礎工事を行う。

- 基礎工事の際にあらかじめアンカーボルト（M16）を約50mm程度出す。

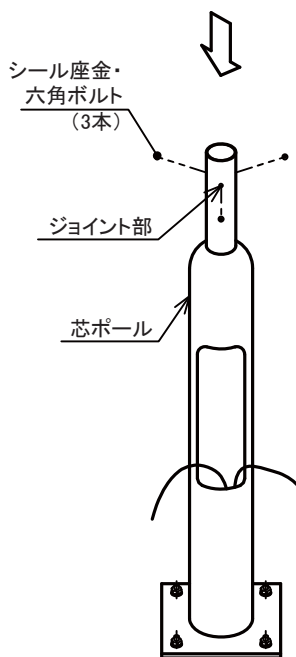
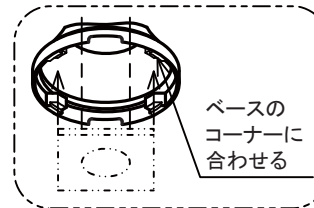
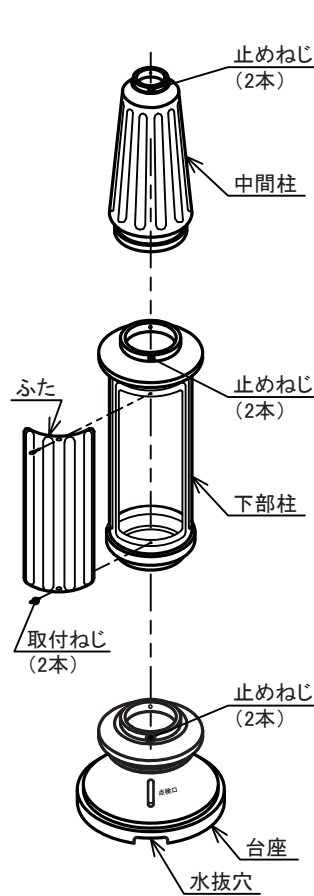
※アンカーボルトはM16（アンカーフレームDYDX2922；別売）をご使用ください。

2. 芯ポールを設置する。

- ポール内に電源ケーブルを通し、アンカーボルトにベースプレートを取り付ける。
- 芯ポールの垂直度を調整後、ナットで締め付け固定する。推奨締め付トルク：106N・m
芯ポールが傾いて施工されるとポール全体の傾きとなりますので垂直度の確認は十分に行ってください。アンカーボルトの締め付けは確実に行ってください。アンカーボルトの締め付けが不十分な場合は、ポール転倒の原因となります。
- 芯ポールが固定できたらベース周辺の小石を取り除く。小石等がベース周辺にあると、台座組立時、傾きの原因となります。
- 芯ポールの窓側は通常歩道側です。立地条件に合わせて取付方向を決めてください。
- 湿気がポール内に充満しないように施工してください。（詳細については前ページを確認してください。）
絶縁不良による感電、腐食によるポール折れの原因となります。



3. 台座、下部柱及び中間柱を設置する。



- 台座、下部柱、中間柱の止めねじ2本が芯ポールにふれないように六角棒スパナ（呼び4）でゆるめておく。
芯ポールの上からかぶせるためねじが出ていると入らなくなります。
- 下部柱のふた取付ねじをゆるめてふたを外す。
取り外したねじはなくさないでください。ふたの取り付けができなくなります。
- 芯ポールジョイント部の固定用六角ボルト3本を外す。
取り外したねじはなくさないでください。上部柱の取り付けができなくなります。
- 台座を静かに持ち上げ芯ポール上部よりかぶせる。
電源用ケーブル（別途）をキズつけないよう注意してください。漏電による感電の原因となります。
- 台座底面がベースプレート底面より高い位置になるように台座の突起部をベースプレートのコーナーに合わせる。その際、水抜穴がふさがっていないことを確認する。
（合わせにくい場合は少し持ち上げて合わせてください。）
- 芯ポールが台座の中心になるように台座にある止めねじ2本を六角棒スパナ（呼び4）で調整し締め付け固定する。
ねじは確実に締め付けてください。ガタツキの原因となります。
- 下部柱を静かに持ち上げて芯ポール上部よりかぶせる。
電源用ケーブルをキズつけないよう注意してください。漏電による感電の原因となります。
- 下部柱の開口部の位置が芯ポールの窓側と同方向になるように合わせる。
（合わせにくい場合は少し持ち上げて合わせてください。）
- 芯ポールが下部柱の中心になるように下部柱にある止めねじ2本を六角棒スパナ（呼び4）で調整し締め付け固定する。
ねじは確実に締め付けてください。ガタツキの原因となります。
- 中間柱を静かに持ち上げて芯ポール上部よりかぶせる。

4. 上部柱を設置する。

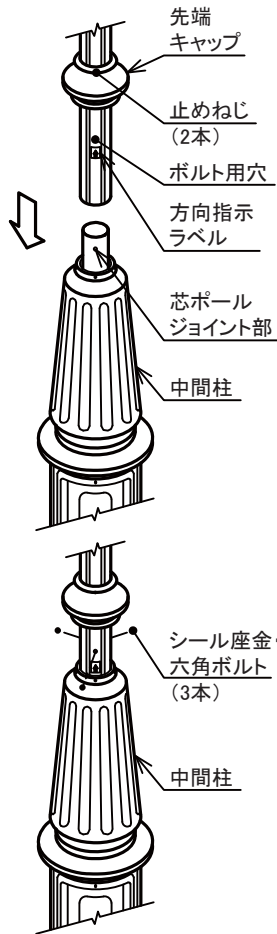
- 上部柱に先端キャップをあらかじめボルト用穴より上の位置でポールにキズを付けないよう止めねじ2本を六角棒スパナ（呼び4）で締め付け固定する。

- 芯ポールジョイント部と中間柱のすきまに上部柱を挿入する。

- 上部柱の方向指示ラベルを芯ポールの開口方向に合わせる。

アームの回り止めねじ位置が合わなくなりアームの取り付けができなくなります。

- 位置が決まれば固定用六角ボルト3本で仮締める。



6. 上部柱を固定する。

- 上部柱にアームが取り付けられている状態でアームの方向性を確認したうえ、固定六角ボルト（3本）を確実に締め付ける。推奨締め付トルク：18N・m

- 上部柱が中間柱の中心になるよう中間柱にある止めねじ2本を六角棒スパナ（呼び4）で調整し締め付け固定する。

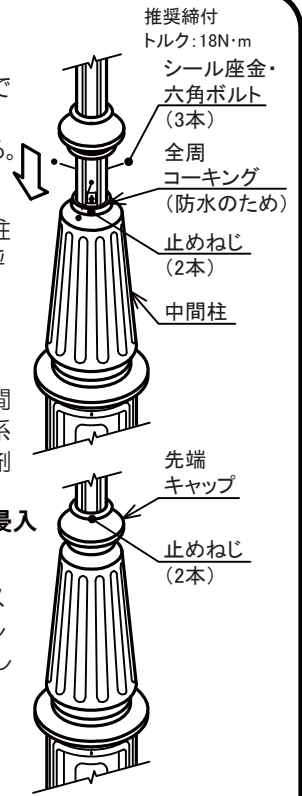
ねじは確実に締め付けてください。ガタツキの原因となります。

- 上部柱組み立て確認後、防水のため中間柱と上部柱のすきまを付属のシリコン系充てん剤でコーキングする。（充てん剤説明書参照）

コーキングが不完全な場合は雨水が浸入し漏電による感電の原因となります。

- 先端キャップの止めねじ2本を六角棒スパナ（呼び4）でゆるめて下まで降ろし上部柱と先端キャップのすきまを調整しながら止めねじで締め付け固定する。

ねじは確実に締め付けてください。ガタツキの原因となります。



5. 灯具を設置する。

- 電源用ケーブルをアーム内に通してから灯具をアームに取り付ける。（詳しくは灯具の取扱説明書を確認してください。）

- 上部柱に電源用ケーブルを通す。

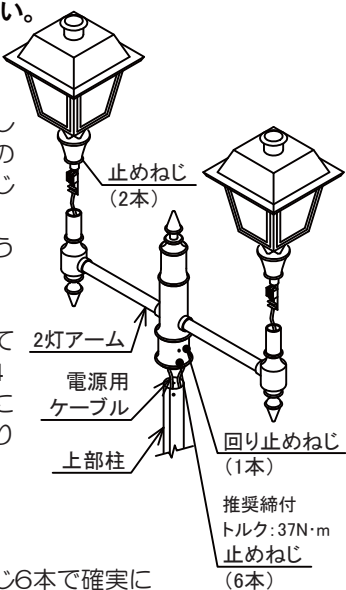
電源用ケーブルをキズつけないようにしてください。漏電による感電の原因となります。

- アームを上部柱に挿入し回り止めねじでアームの方向を固定し、止めねじ（6ヶ所）で取り付け、アームが垂直になるよう調整する。

（ポールは、アームが電源ユニット窓に対して水平方向と垂直方向の4方向で固定できるように回り止め穴を設けてあります。）

アームが傾くと落下の原因となります。

- 調整が終われば止めねじ6本で確実に締め付ける。推奨締め付トルク：37N・m
- 止めねじの締め付けが不十分な場合は落下の原因となります。**



7. 電源ユニット・スイッチを設置する。

- 芯ポールのフックに電源ユニット（別売）を取り付ける。
- 電源ユニットの表面は高温となりますので、ケーブルと電源ユニットは極力接触しないように施工いただくか、接触する場合はケーブルに耐熱テープ巻き等の処理を施してください。

絶縁不良による感電の原因となります。

- スイッチ取付台を開口部から取り出し、スイッチ（別途）またはジョイントユニットQ68（別途）を付属のねじで取り付ける。

- 電源用・灯具用ケーブルと電源ユニット・スイッチ間の結線を行う。

- スイッチ取付台の接地端子を使用して接地工事を確実に行ってください。（結線方法、接地工事の種類は灯具、電源ユニットの取扱説明書を確認してください。）

接地が不完全な場合は、感電の原因となります。

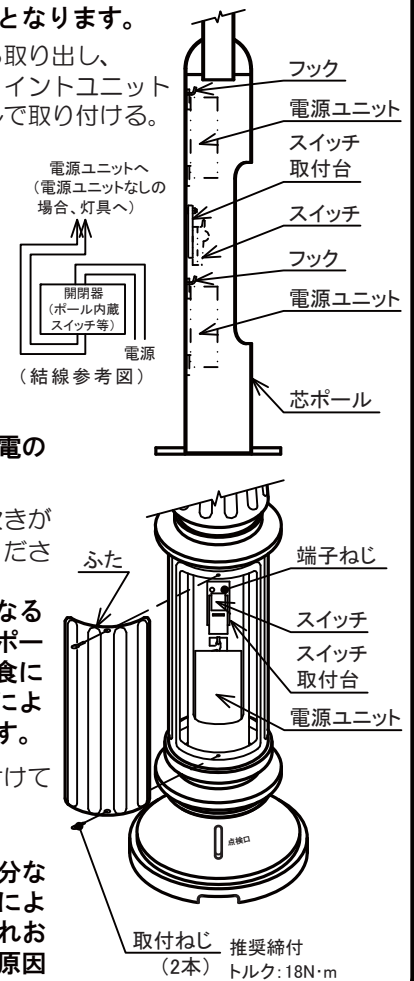
- ふたは必ずパッキンの切り欠きが下になるように取り付けてください。

パッキンの切り欠きが上になるように取り付けられた場合は、ポール内部への浸水によって腐食によるポール折れおよび結露による絶縁不良の原因となります。

- ふた取付ねじは確実に締め付けてください。

推奨締め付トルク：18N・m

取付ねじの締め付けが不十分な場合はポール内部への浸水によって、腐食によるポール折れおよび結露による絶縁不良の原因となります。



各部の名前と取り付けかた（つづき）

ポール補修塗装を行う。

- ・施工時にポールの塗装面にキズがついた場合は同梱されている補修塗料にて必ず補修塗装（タッチアップ）をしてください。

放置した場合は腐食によるポール折れの原因となります。

（補修塗装についての注意）

- ・補修部分の色調は塗装工程の違いにより、若干まわりの部分と差が生じます。あらかじめご了承ください。
- ・塗装面の擦りキズ等の軽微なキズのみ有効です。ポールの生地が露出するような重度のキズの場合は、別途ご相談ください。
- ・塗装前に必ず補修塗料の取扱説明書を確認してください。

取扱説明

お客様へ、この説明書は必ず保管してください。

- ・ご使用前にこの取扱説明書を必ずお読みのうえ、正しくお使いください。

安全に関するご注意



警告

- **ポールを改造しない。**
ポール折れ・灯具落下の原因となります。
- **ポールを故意にゆすったり、ポールに衝撃を加えたりすることは絶対に行わない。**
ポール折れ・落下事故の原因となります。
- **ポールにぶら下がったり、上に登ったりすることは絶対に行わない。**
ポール折れ・落下事故の原因となります。
- **異常状態のまま使用しない。**
万一、塗装がはがれている状態や、ポールの腐食が著しい状態等、異常状態のまま使用するとポール折れの原因となります。すぐに工事店に修理を依頼してください。



注意

- **ポールの配線工事は、必ず工事店・電気店（有資格者）に依頼してください。**
一般の方の施工は、法律で禁止されています。
- **お手入れの際にはポールにハシゴ等をかけないでください。** ポール折れ・落下事故の原因となります。
- **ポールの塗装面には、ラッカーシンナー・メラミンシンナー系の溶剤を使用しないでください。**
塗装面が侵され、塗膜が著しく劣化します。
- **本商品には寿命があります。**
使用環境によるストレスにより腐食や金属疲労等の劣化は進行しています。点検・補修・交換してください。
 - ・塩害地域、植栽の中に設置の場合などは寿命が短くなります。
 - ・1年に1回は「安全チェックシート」に基づき自主点検をしてください。（チェックシート番号：CLX2021MA）
3年に1回は工事店等の専門家による点検をお受けください。
点検せずに長期間使い続けるとまれに折れ・落下などに至る場合があります。
- **点検時は開口部内、地際部、芯ポール（点検口から内部を確認）及び、使用中に付いたキズ部分に腐食がないか確認してください。** 腐食による板厚の減少が見られる場合は交換してください。又、塗装表面が粉化又は摩耗し、部分的に下塗装膜が露出しましたら塗り替えを行ってください。
- **接続部の上部柱取付ボルトのゆるみがないか確認してください。**
- **使用中に付いたキズに対しては工事店に修理を依頼してください。（ポール補修塗装を行う参照）**
放置するとポール折れの原因となることがあります。

保証について

1：保証について

この商品の保証期間は1年間です。
但し、消耗品は除きます。詳細は弊社カタログを確認してください。

2：保証書について

保証書が必要な場合は、弊社代理店または弊社営業所へお申し出ください。

パナソニック株式会社 ライティング事業部 〒571-8686 大阪府門真市門真1048

お問い合わせ先 パナソニック 照明器具・ランプ商品ご相談窓口 <https://sumai.panasonic.jp/support/>

0120-187-441（フリーダイヤル）【受付時間】月～土 / 9:00～18:00（祝日・三が日を除く）※携帯電話からもご利用になれます。

0120-872-460（FAX） Help desk for foreign residents in Japan Tokyo (03) 3256-5444 Osaka (06) 6645-8787 Open: 9:00 - 17:30 (closed on Saturdays / Sundays / national holidays)

ME0423-010623

施工年月日記入のお願い

- ポール蓋裏面に貼り付けられた右図ラベルの施工年月日記入欄に施工年月日を記入してください。
本ラベルは、白地のラベルに透明ラベルを貼り付けた二重構造ラベルとなっています。

(注意)

透明ラベルの隅が浮き上がっていたり、
気泡が入っていると
ラベルの剥がれや水分の浸入により
記入項目が消えてしまう恐れがあります。

この部分は
あらかじめ透明ラベルが
貼り付けされています。

この部分は
あらかじめ透明ラベルが
台紙ごと浮いている状態
で納入されます。

警告	
ポールには寿命があります。	
●標準条件で使用できる期間 10年 経年劣化が進行したポールをそのまま 使用し続けると腐食によるポールの 倒壊や錆部からの水の浸入による 感電、火災の原因となります。	
●定期的に点検をしてください。 1年に1回は「安全チェックシート」 に基づき自主点検をしてください。 3年に1回は工事店等の専門店に よる点検をお受けください。 必要に応じて補修、交換をお願い いたします。	
●施工時に下表へ施工年月日を ご記入ください。 記入後、透明ラベルを上から 貼り付けてください。	
施工年月日	

この空白部分に、油性マジックで施工年月日を記入してください。
記入後、透明ラベルを台紙からはがし、白地ラベルの上から確実に貼り付けてください。