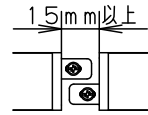


・電源ユニット内蔵型（2個）

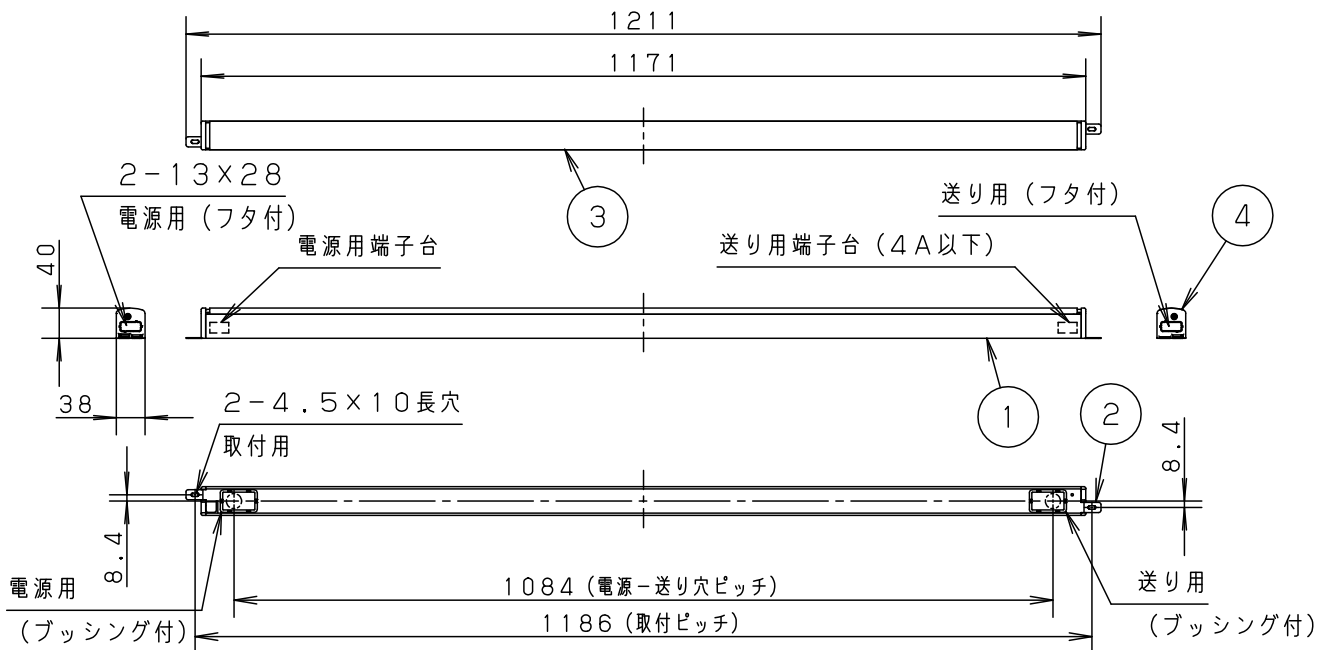
⚠ 安全に関するご注意

- ・一般屋内用器具です。屋外や水気、湿気のある所では使用しないでください。絶縁不良による感電の原因となります。
- ・壁面（縦・横向き）・天井面・据置取付専用です。
- ・起動方式L/B対応以外のライトコントロール・遅れスイッチ・リモコンアダプタと組み合わせて使用しないでください。過熱による火災の原因となります。
- ・LEDを直視しないでください。目の痛みの原因となることがあります。
- ・器具を連結する際は、器具同士を突き当てて施工してください。器具を離して施工する場合は右図のように15mm以上あけて付属の木ネジで固定してください。落下の原因となります。



<使用上のご注意>

- ・LEDや電源のバラツキにより、商品ごとに明るさや光色、点灯する速度が異なる場合があります。（特に調光下限）
- ・複数の電源を使用している器具は、器具単独でLEDの点灯する速度や明るさにバラツキが生じる場合があります。
- ・器具を送り配線する場合は、ライトコントロールの最大負荷容量かつ接続可能台数まででご使用ください。
- ・器具の近くでは、ラジオやテレビなどの音響、映像機器に雑音が入る場合があります。
- ・ほたるスイッチと接続する場合は1回路につきスイッチ3個まででご使用ください。
（4個以上のほたるスイッチと接続すると、スイッチを切にしても器具が消灯しないことがあります）
- ・器具取付には、施工説明書2/2の<施工上のご注意>をご確認ください。
- ・器具の近くでは、電子錠などに使用する光高周波方式のリモコンが動作しない場合がごくまれにありますのでご注意ください。
- ・凹凸のある照射面や照射距離が近いとき、光ムラが気になる場合があります。
- ・起動方式L/B対応の当社ライトコントロールと組み合わせて1～100%調光ができます。
- ・調光点灯時にうなり音が発生する場合があります。
- ・別途棚下・家具下照明用固定金具（LGK02040）の使用により、設置面を90度変えることができます。
ただし、連結はできません。
- ・複数灯を同時に点灯させる場合、始動時間にバラツキが生じる場合があります。



定格電圧	入力電流	消費電力
AC100V	0.37A	37.0W

本図面は2枚で1組です。1/2

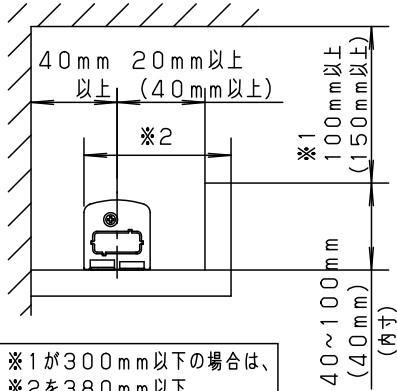
LED	温白色 (3500K Ra83)	5				品番
器具光束	3880lm	4	エンドキャップ	アクリル	乳白	LGB50290LB1
器具質量	1.3kg	3	カバー	アクリル	乳白つや消し	
特記事項		2	取付板	亜鉛鋼板 (t1.0)		菌田 中尾
		1	本体	アルミ押出材	ホワイト	
部番	部品名	材質・素材厚	備考	パナソニック株式会社		



<施工上のご注意>

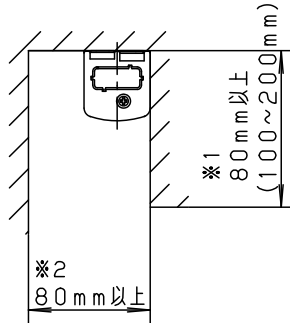
- ・下図の寸法範囲内で施工してください。 ・ () 内の数字は、光の広がりなどを考慮したおすすめの寸法です。
- ・作業が困難な場所で器具を連結する場合は2名以上での施工を推奨します。
- ・石膏ボード等の木ネジの利かない造営材への取付の場合、座付木ネジ13mmは使用しないで下さい。木ネジが補強に届かず落下の恐れがあります。

■コーブ照明 (据置)



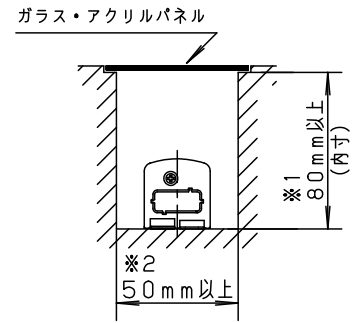
注) ※1が300mm以下の場合、※2を380mm以下

■コーニス照明 (天井付)



注) ※2が100mm以下の場合、※1を100mm以下

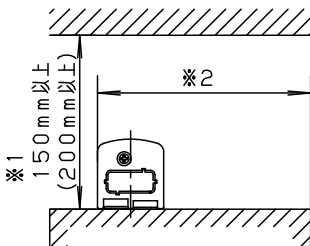
■家具内照明 (据置)



注) ※2が100mm以下の場合、※1を100mm以下

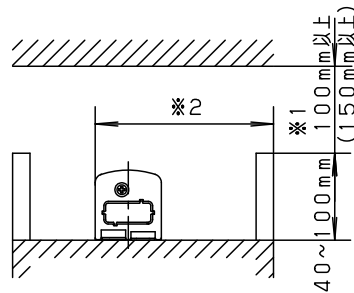
■棚上・家具上照明 (据置)

幕板なしの場合



注) ※1が300mm以下の場合、※2を380mm以下

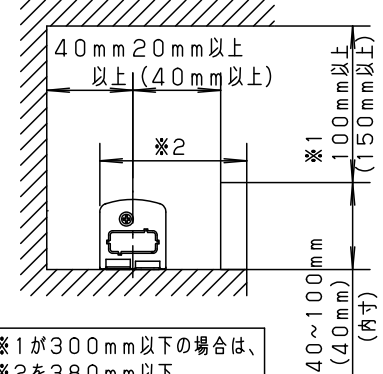
幕板ありの場合



注) ※1が300mm以下の場合、※2を380mm以下

■バーチカル照明 (壁付・縦付)

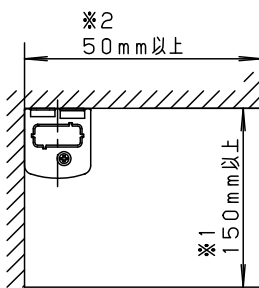
上から見た図



注) ※1が300mm以下の場合、※2を380mm以下

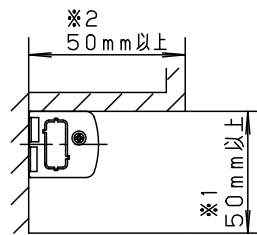
■棚下・家具下照明 (壁付・天井付)

器具を奥に固定する場合



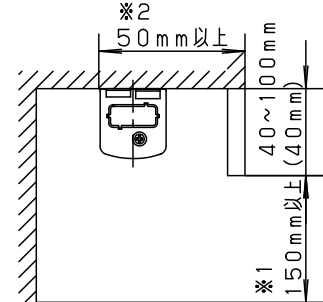
注) ※1が250mm以下の場合、※2を500mm以下

器具を奥に固定する場合



注1) ※1が100mm以下の場合、※2を100mm以下
注2) ※1が100~150mmの場合、※2を400mm以下
注3) ※1が150~250mmの場合、※2を500mm以下

器具を手前に固定する場合



注) ※1が250mm以下の場合、※2を500mm以下

本図面は2枚1組です。2/2

LED	5				品番 施工説明書 LGB50290LB1
	4				
器具質量	3				蘭 中 田 尾
特記事項	2				
	1				
部番	部品名	材質・素材厚	備考	パナソニック株式会社	

