

| 品番 | LED | 明るさ | グローブ | 適合ポール先端形状 | 適合オプション |
|--------------|------------------|------------------|---------------|-----------|------------|
| NNY22310ZLF9 | 昼白色(5,000K)(彩光色) | 水銀灯 100W相当 | 透明 プリズム | | NNY28517 |
| NNY22311ZLF9 | 電球色(3,000K)(彩光色) | | 乳白 | | / |
| NNY22380ZLF9 | 昼白色(5,000K)(彩光色) | | | | |
| NNY22381ZLF9 | 電球色(3,000K)(彩光色) | | 水銀灯 250W相当 | | 透明 プリズム |
| NNY22320ZLF9 | 昼白色(5,000K)(彩光色) | 乳白 | | | / |
| NNY22321ZLF9 | 電球色(3,000K)(彩光色) | | | | |
| NNY22390ZLF9 | 昼白色(5,000K)(彩光色) | 電球色(3,000K)(彩光色) | | | / |
| NNY22391ZLF9 | 電球色(3,000K)(彩光色) | | / | | |

※ポールの取扱説明書は別途ポールに添付しております。必ずご参照ください。
・器具の施工には電気工事士の資格が必要です。施工は必ず工事店に依頼してください。

施工説明

工事店様へ、この説明書は保守のためお客様へ必ずお渡しください。

安全に関するご注意

⚠ 警告

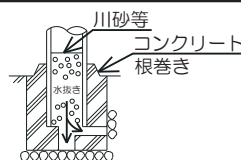
- 施工は施工説明にしたがい確実に行う。施工に不備があると、落下・感電・火災・ポール転倒の原因となります。
- 器具を改造しない。落下・感電・火災・ポール折れの原因となります。
- 振動や衝撃の多い場所（橋や高架上等）、腐食性ガスの発生する場所、海岸隣接地域では使用しない。
落下・感電・火災・ポール折れの原因となります。
- グローブは樹脂製ですので、衝撃を加えない。破損の原因となります。
- かけやひび割れの発生しているグローブは使用しない。グローブ落下の原因となります。
- 電源電線の接続後の絶縁・防水処理（融着テーピング等）は確実にを行う。感電・火災の原因となります。
- 単線とより線の直接接続（ねじり接続等）はしない。必ず専用工具で圧着すること。火災の原因となります。
- 接地工事（D種接地工事）を確実にを行う。接続に不備があると感電の原因となります。【電気設備技術基準】
- ポールは専用のものを必ず組み合わせて使用する。適合ポール以外に取り付けると器具の落下の原因となります。
- 表示された電源電圧（定格電圧±6%）・周波数で使用する。
指定外の電源電圧・周波数で使用すると、感電・火災・故障の原因となります。

⚠ 注意

- この器具は一般屋外用（防雨型）器具です。指定外の場所で使用すると、落下・感電・火災の原因となります。
- 器具の耐風速は6.0m/s仕様です。これ以上の風速の影響を受ける場所では使用しないでください。
器具落下・ポール転倒の原因となります。
- ポールにはしごをかけての施工や、バケット車の使用できないような狭い場所では使用しないでください。
ポールのキズつき、傾き、施工中によるけがの原因となります。
バケット車での施工、メンテナンスをお勧めします。器具を施工する際は2人以上で作業を行ってください。
- 周囲温度は、-20～35℃で使用ください。また、日中は点灯しないでください。（施工時の一時的な点灯確認は除く）
不点や発火の原因となります。
- 積雪地域でご使用の場合は、積雪期間、雪に埋もれないよう除雪してください。器具破損の原因となります。
- 寒冷地で使用する場合、つららが落ちると危険が生じるような場所には設置しないでください。
つらら落下によるけがの原因となります。
- スイッチを接地側に取り付けた場合、ノイズにより消灯後もランプが薄暗く点灯する場合がありますので、必ず非接地側（電圧側）に取り付けてください。（接地側の無い電源では両切りスイッチをお勧めいたします。）
- 器具の取り付け取り外しは手袋など保護具を使用してください。けがの恐れがあります。

施工上のご注意

- ポールの排水処理を行い、下部に川砂などを充填し、湿気が充満しないように施工してください。
水が溜まると器具内部に結露が発生します。



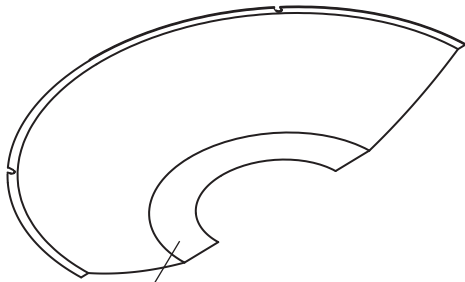
各部のなまえと取付方法

警告

施工は、取扱説明書に従い確実に
施工に不備があると、発火・感電の原因となります。

注意

器具の取り付け取り外しは手袋など保護具を使用する。
けがの恐れがあります。



9 片側遮光板
(オプション品)

ナベ小ねじ (ばね座金・平座金付)
2本 (オプション品に付属)



袋ナット2ケ (オプション品に付属・予備)



シール座金5ケ (オプション品に付属・取替用)



8,10

グローブ

本体

3

タイムスイッチ用信号線
防水形突合せ圧着スリーブ付き
(1.25mm用)

六角穴付き止めねじ (2本)
本体に付属

接地端子ねじ 2

張力止め金具 1

落下防止ワイヤー

2

口出し線
グローブ
落下防止ワイヤー

3

調光線
(別途)

2

電源線
(別途)

4

ポール
(別途)

音鳴り防止用保護チューブ

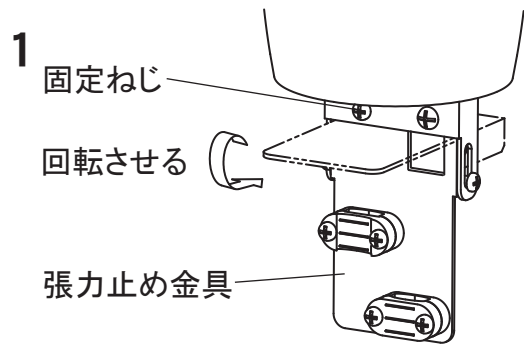
スクリュージョイント

落下防止棒

各部のなまえと取付方法（続き）

1 張力止め金具を固定する

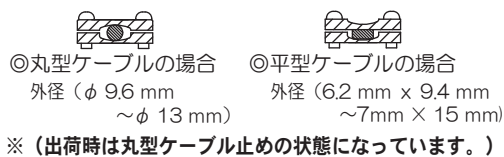
- ・下向きになっている張力止め金具を回転させ、固定ねじでしっかりと固定してください。
不備がありますと感電の原因となります。



2 電源線・器具口出し線・アース線を接続する

- ・電源線は3芯ケーブル（φ2.0 3.5mm²以下）をご使用ください。
- ・D種（第3種）接地工事が必要。
- ・電源線はケーブルのシース部をリード線押えてしっかりと固定してください。

リード線押えの使い方



- ・ケーブルの押え量はケーブル外径の1/4程度としてください。
押さえ込みすぎると絶縁破壊による感電の原因となります。
- ・口出し線の線種：架橋ポリエチレン絶縁電線
電源線の線径：0.75mm² アース線の線径：1.25mm²
- ・口出し線の接続は、電気設備技術基準の省令第7条、および同解釈第12条にしたがうこと。
- ・接続部の絶縁、防水処理（融着テーピング等）を確実にを行う。



警告

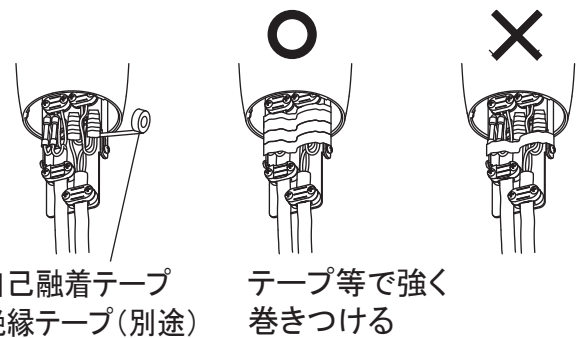
接続・保護が不完全な場合
感電・火災の原因となります。

タイムスイッチ用信号線
防水形突合せ圧着
スリーブ付き（1.25mm²用）

調光線
（別途）

接地端子
口出し線

電源線
（別途）



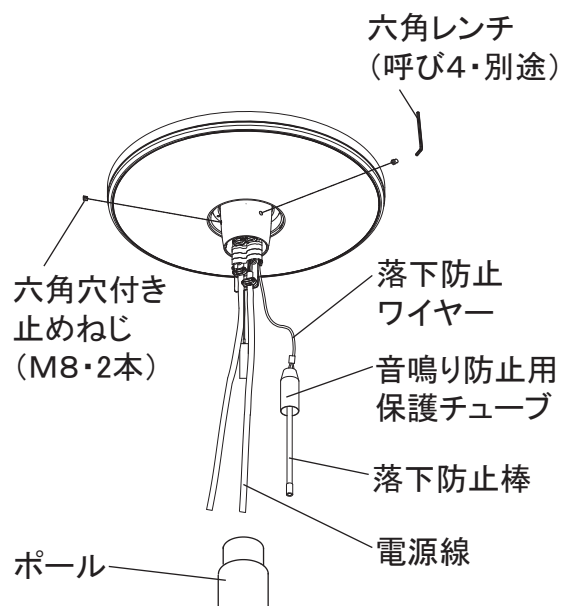
外付けタイムスイッチで動作する場合

3 タイムスイッチ用信号線に調光線を接続する

- ・調光線は2芯ケーブル（φ 1.25mm²）をご使用ください。
- ・防水形突合せ圧着スリーブを使用して接続してください。

4 器具をポールに取り付ける

- ・音鳴り防止用保護チューブを落下防止ワイヤーに通してから落下防止棒をスクリュージョイントで確実に接続してください。
接続に不備がありますと落下の原因となります。
- ・電源線、落下防止棒をポール内に挿入してください。
線のかみ込みにご注意ください。
漏電や感電の原因となります。
- ・本体をポールに差し込み、六角穴付止めねじ（M8・2本）を六角レンチ（呼び4）を用いしっかりと締め付け固定してください。
（推奨締め付けトルク 7.6N・m）
不備がありますと落下の原因となります。



各部のなまえと取付方法（続き）

段調光機能の設定

5 蓋を取り外す

- ・蓋固定ねじ（M4・5本）を緩める。
蓋は落下防止ワイヤーで接続されていますので無理に引っ張らないでください。

6 段調光機能を設定する

- ・制御ユニットを操作して段調光機能を設定してください。
詳細はページ5を確認してください。

7 蓋を取り付ける

- ・蓋固定ねじ（M4・5本）を締める。
（推奨締め付トルク 1N・m）
不備がありますと落下、浸水の原因となります。

オプション品の片側遮光板を取り付けない場合は、以下の作業は不要です。
袋ナットを緩めた場合は、締め付けトルク 1.8N・mでしっかりと締め付けてください。

オプション品の片側遮光板を取り付ける場合

8 グローブを取り外す

- ・グローブ固定ねじ（4本）を六角レンチ（呼び3）を用いて緩める。
- ・袋ナット（5ケ）、シール座金（5ケ）を取り外す。
グローブ押えはグローブ落下防止ワイヤーで接続されていますので無理に引っ張らないでください。
グローブはグローブ押えに引っかかっており約160mm下がります。

9 片側遮光板を取り付ける

- ・遮光する方向に注意してナベ小ねじ（M4・ばね座金、平座金付）2本（片側遮光板に付属）にて本体にしっかりと締め付け固定してください。
（推奨締め付けトルク 1N・m）

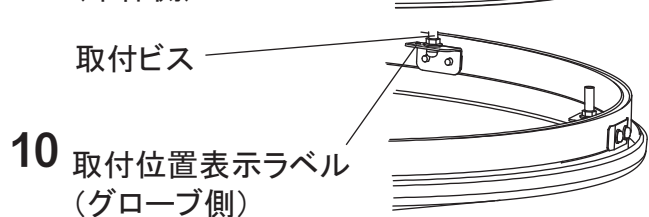
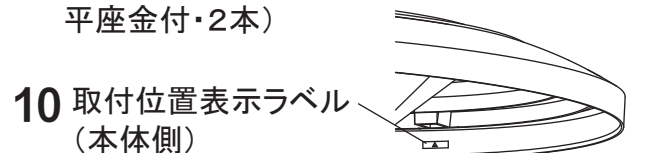
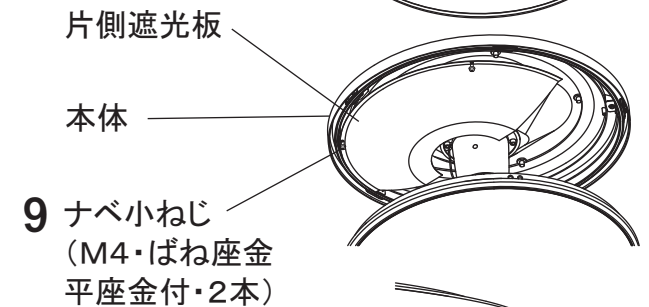
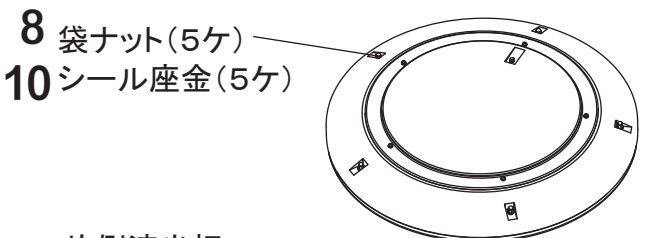
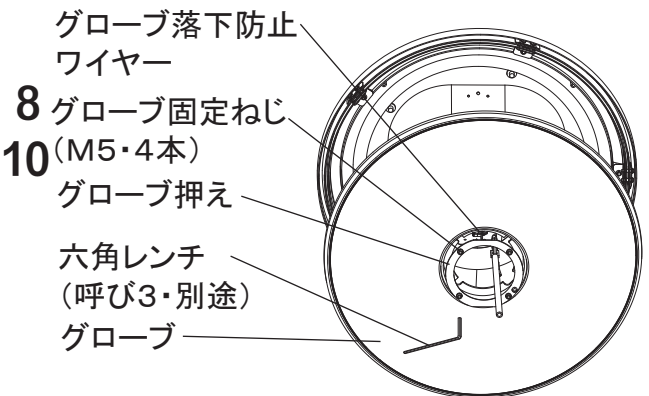
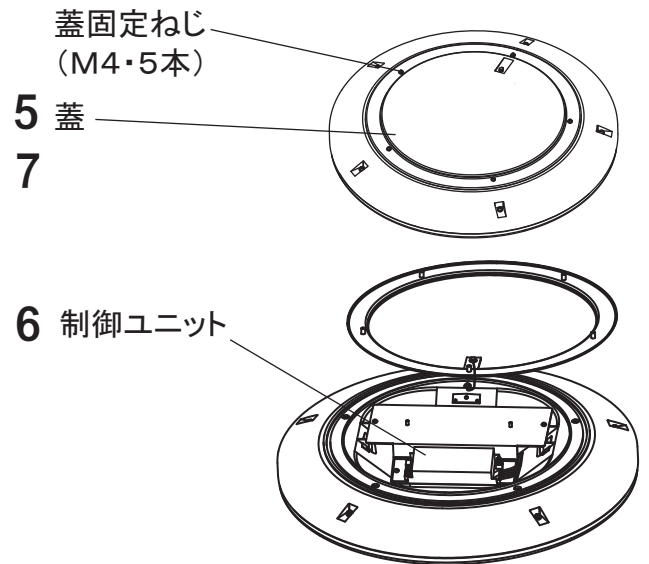
10 グローブを取り付ける

- ・本体側の取付位置表示ラベル指定の穴とグローブ側の取付位置表示ラベル指定のビスを合わせて袋ナット（5ケ）、シール座金（5ケ・付属分）でグローブをしっかりと取り付けしてください。
（推奨締め付けトルク 1.8N・m）
シール座金は再使用すると防水上、影響がある為オプション付属部品と全て取り替えてください。
- ・グローブ押えを持ち上げてグローブ固定ねじ（4本）を六角レンチ（呼び3）でしっかりと締め付けてください。
（推奨締め付けトルク 1.8N・m）
グローブ落下防止ワイヤーはポール内に収納するようにご注意ください。



注意

袋ナットの締め付けに不備がありますと、浸水の原因となります。



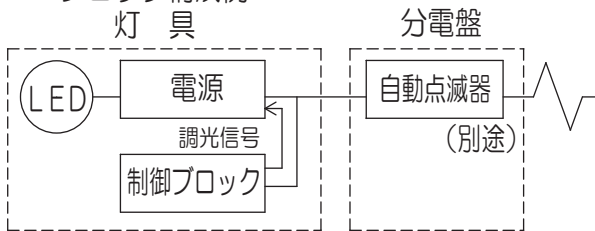
段調光機能動作説明

器具内蔵タイマー動作

★結線方法はページ3を確認してください。

- 点灯から一定時間が経過すると自動的に段調光点灯を開始します。

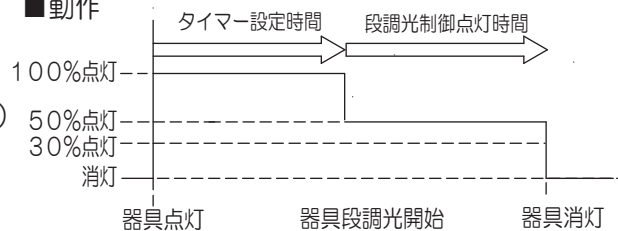
■ブロック構成例



下記の項目を設定してください

- 内蔵タイマー設定時間
 - ・点灯から、常時100%点灯
 - ・点灯から、常时段調光点灯
(点灯から1分間は100%点灯します。)
 - ・点灯から、4時間後に段調光点灯
 - ・点灯から、6時間後に段調光点灯
 - ・点灯から、8時間後に段調光点灯
- 段調光レベル
 - ・50%点灯
 - ・30%点灯
 - ・0%点灯 (消灯)

■動作



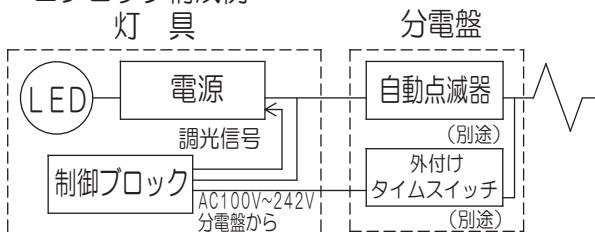
※器具電源の点灯、消灯は自動点滅器 (別途) 等で行ってください。

外付けタイムスイッチ (別途) 動作

★結線方法はページ3を確認してください。

- 設定した時刻に段調光点灯を開始します。

■ブロック構成例

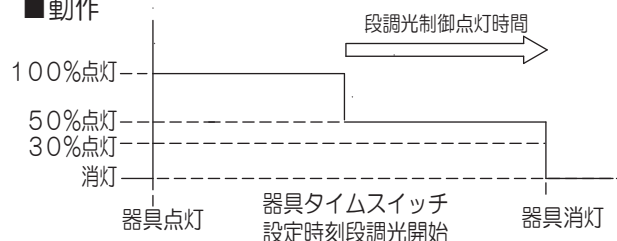


下記の項目を設定してください

- 外付けタイムスイッチ (別途)
 - ・段調光点灯を開始させたい時間を設定してください。

※設定方法はタイムスイッチの取扱説明書にしたがってください。
- 段調光レベル
 - ・50%点灯
 - ・30%点灯
 - ・0%点灯 (消灯)

■動作

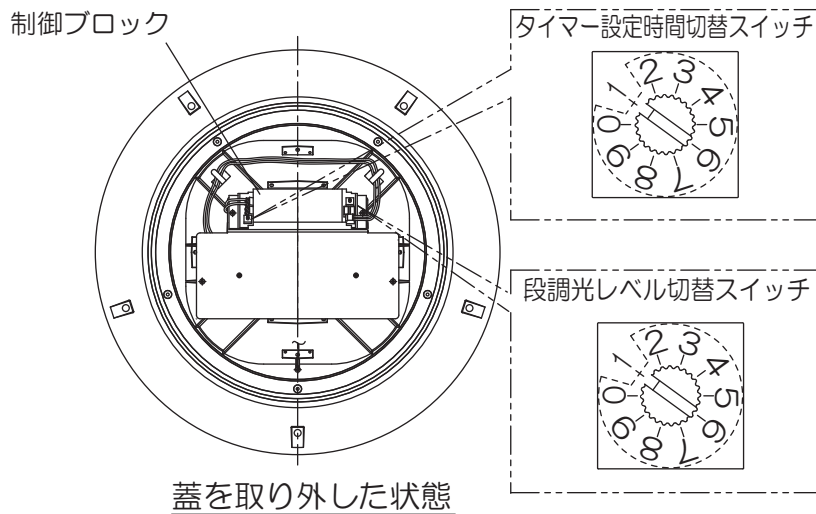


※器具電源の点灯、消灯は自動点滅器 (別途) 等で行ってください。

スイッチ操作説明

●工場出荷時の制御ブロックスイッチは、下記の設定にしています。

- ・タイマー設定時間切替スイッチ：『スイッチNo. 1』
- ・段調光レベル切替スイッチ：『スイッチNo. 1』



タイマー設定時間切替スイッチについて

| スイッチNo. | 設定時の動作 |
|---------|---|
| 1 | タイムスイッチの信号が入ると段調光します。タイムスイッチの信号が無い場合は常に100%で点灯します。 ※タイムスイッチによる制御ができるのは『No. 1』だけです。タイムスイッチによる制御を行う場合は、必ず『No. 1』に設定してください。 |
| 2 | 内蔵タイマーにより動作します。点灯から1分間100%点灯します。1分後に段調光します。 |
| 3 | 内蔵タイマーにより動作します。点灯から4時間100%点灯します。4時間後に段調光します。 |
| 4 | 内蔵タイマーにより動作します。点灯から6時間100%点灯します。6時間後に段調光します。 |
| 5 | 内蔵タイマーにより動作します。点灯から8時間100%点灯します。8時間後に段調光します。 |
| 0、6～9 | 使用しません。設定しないでください。 |

段調光レベル切替スイッチについて

| スイッチNo. | 設定時の動作 |
|---------|--------------------|
| 1、2 | 点灯時の50%に段調光します。 |
| 3、4 | 点灯時の30%に段調光します。 |
| 5、6 | 点灯時の0%に段調光（消灯）します。 |
| 0、7～9 | 使用しません。 |

【ご注意】

- ・内蔵タイマー動作中に停電した場合、停電までの動作を記憶しませんので動作がリセットされます。電源復旧後は再度内蔵タイマーによる動作を行います。
- ・点灯開始直後は、必ず100%点灯いたします。点灯直後からの段調光点灯はできません。
- ・0%の段調光（消灯）時に器具の電源をOFFにしますと一瞬点灯いたしますが、故障ではありませんのでご了承ください。

・ご使用前にこの取扱説明書を必ずお読みのうえ、正しくお使いください。

安全に関するご注意

 警告

- 器具を改造しない。落下・感電・火災の原因となります。
- 万一、煙が出たり、変な臭いがするなどの異常が発生した場合、すぐに電源を切り、工事店に修理を依頼する。そのまま使用すると、感電・火災の原因となります。
- グローブは樹脂製ですので、衝撃を加えない。破損の原因となります。
- かけやひび割れの発生しているグローブは使用しない。グローブ落下の原因となります。

 注意

- 器具に振動や衝撃を与えないでください。器具破損による不点・感電・火災の原因となります。
- お手入れの際は、必ず電源を切ってください。やけど・感電の原因となります。
- 寒冷地で使用する場合、器具の縁などにつららができることがあります。つららの除去を行ってください。つらら落下によるけがの原因となります。
- 照明器具には寿命があります。設置して10年（※1）経つと、外観に異常が無くとも内部の劣化は進行しています。点検・交換してください。 ※1：使用条件は周囲温度30℃、1日10時間点灯です。
 - ・LED光源は寿命が来ても、暗くなりますが点灯し続けます。点灯できるからといって継続して使用が可能というわけではありません。
 - ・周囲温度が高い場合・点灯時間が長い場合など寿命が短くなります。
 - ・1年に1回は「安全チェックシート」に基づき自主点検してください。3年に1回は工事店等の専門家による点検をお受けください。（チェックシート番号：CLX2021YA）点検せずに長時間使い続けるとまれに感電・火災などに至る場合があります。

■LED照明器具の光源寿命（※2）は、60,000時間です。（照明器具の寿命とは異なります。）

※2：光源の寿命は、点灯しなくなるまでの総点灯時間または、全光束が点灯初期の70%に下がるまでの総点灯時間のいずれか短い時間を推定したものです。

使用上のご注意

- LEDには光のバラツキがあるため同一品番でも商品ごとに発光色、明るさが異なる場合があります。
- 結露する恐れがありますが使用上問題ありません。あらかじめご了承ください。

保証について

- 保証について・・・この商品の保証期間は1年間です。但し、LED電源は3年間です。詳細は弊社カタログを確認してください。
- 保証書について・・・保証書が必要な場合は、弊社代理店または弊社営業所へお申し出ください。
- 補修用性能部品の保有期間・・・弊社はこの照明器具の補修用性能部品（電気部品）を製造打ち切り後、6年間保有しています。補修用性能部品には、同等機能を有する代替品を含みます。

お手入れ

- 器具の清掃について 水または中性洗剤を用いて、汚れた部分を軽く拭き取ってください。シンナー、ベンジン、アルカリ系洗剤で拭かないでください。変色・変質、強度低下による破損の原因となります。



● 定格

| 品番 | 周波数 | 定格電圧 | 入力電流 | 入力電力 |
|--|-----------------|------------|------------|------|
| NNY22310ZLF9 NNY22311ZLF9 NNY22380ZLF9 NNY22381ZLF9 | 50Hz/60Hz 専用 | AC100-242V | 0.33-0.15A | 33W |
| NNY22320ZLF9 NNY22321ZLF9 NNY22390ZLF9 NNY22391ZLF9 | | | 0.63-0.27A | 63W |

パナソニック株式会社 ライティング事業部 〒571-8686 大阪府門真市門真1048

お問い合わせ先 パナソニック 照明器具・ランプ商品ご相談窓口 <https://sumai.panasonic.jp/support/>

0120-187-441(フリーダイヤル)【受付時間】月~土/9:00~18:00(祝日・三が日を除く) ※携帯電話からご利用になれます。

0120-872-460(FAX) Help desk for foreign residents in japan Tokyo (03) 3256-5444 Osaka (06) 6645-8787 Open: 9:00 - 17:30 (closed on Saturdays / Sundays / national holidays)

M0616-060723