

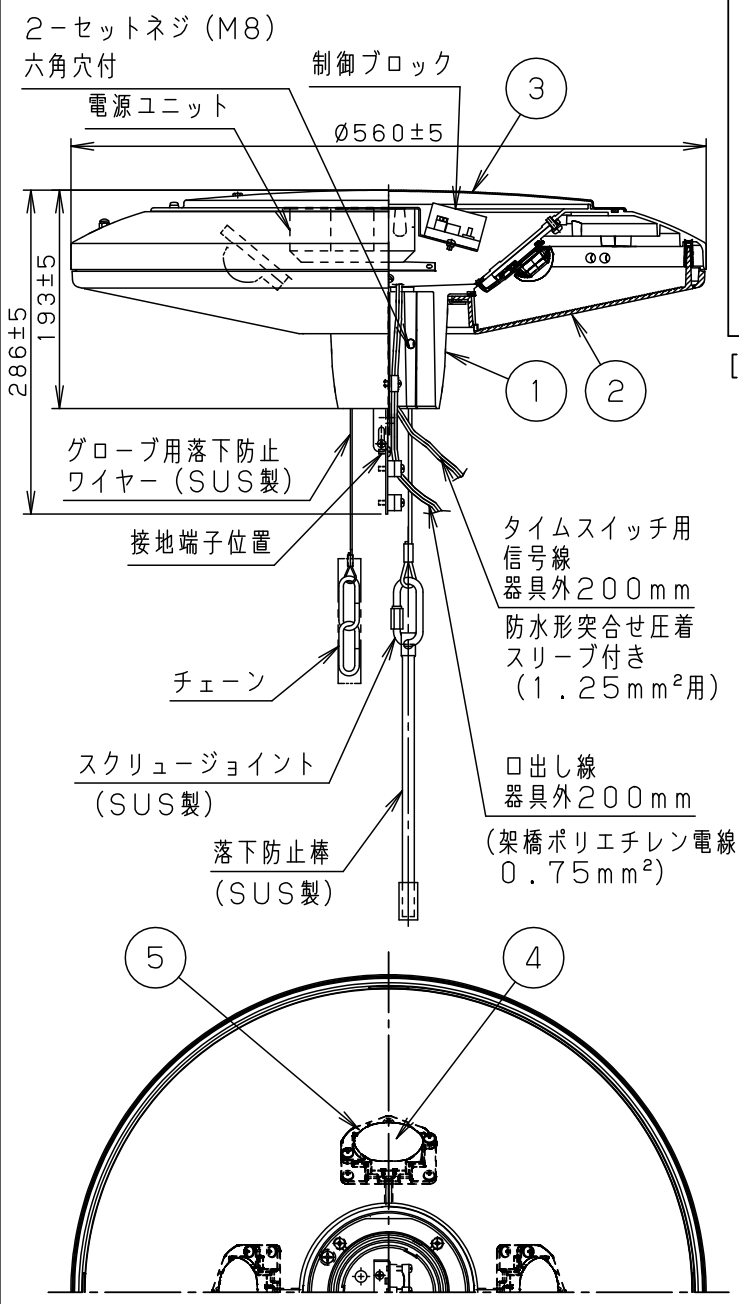
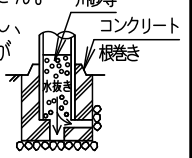
⚠ 注意：商品には寿命があります。詳細はCLX2021YAをご参照ください。

安全に関するご注意

- 60m/s仕様です。適合外のポールとの組み合わせでは使用しないでください。器具落下の原因となります。
- 振動や衝撃の多い場所（クレーン設置場所・橋や高架上等）、腐食性ガスの発生する場所、塩害地域、浴室、屋内プール、粉塵の多い場所等では使用しないでください。ポール折れ、器具の落下や絶縁不良による感電、火災の原因となります。
- 上向取付専用器具です。下向、横向取付けしないでください。浸水による感電、火災の原因、器具落下の原因となります。
- 寒冷地で使用する場合、つららが落ちると危険が生じるような場所には設置しないでください。つららが落ちることがある場合は、つららの除去を行ってください。つらら落下による怪我の原因となります。

【使用上のご注意】

- LEDにはバラツキがあるため、同一品番でも商品ごとに発光色、明るさが異なる場合があります。あらかじめご了承ください。
- 周囲温度は-20~35℃の範囲でご使用ください。
- 電源線はφ2.3.5mm²以下をご使用ください。
- 不点の原因となりますので、施工時以外の一時的な点灯確認以外は日中点灯はしないでください。
- 耐風速性能は設計風速、使用する灯具、アーム、ポール及び基礎の大きさで決まります。事前に強度確認のうえ、使用してください。
- 結露する恐れがありますが使用上問題はありません。
- ポールの排水処理を行い、下部に川砂等を充填し、湿気が充満しないように施工してください。水が溜まると器具内部に結露が発生します。



品番・品名	
適合ポール先端形状	
お奨めポール	DYDX (H) 2409H トクポールXDYD2419H
適合オプション	NNY (H) 28517 遮光板

※組み合わせでご採用いただく商品の承認図・加工図を確認してください。加工内容により適合しない場合があります。

<遮光板取付時、必要な寸法>

遮光板を取付ける際にグローブが160mm下がります。可動の妨げになるものを設置しないでください。

定格

定格電圧	100V	200V	242V
周波数	50/60Hz		
消費電力	63W	62W	62W
入力電流	0.63A	0.32A	0.27A

器具光束	4970lm
------	--------

受圧面積	0.06m ²
------	--------------------

※本図面は3枚1組です。動作及びスイッチ操作の説明はNNY22117Z-KG*を参照してください。

光源寿命：60000h

LED	器具質量	特記事項	5	4	3	2	1	部番	部品名	材質・素材厚	備考	品番 (モールライト)	
電球色 (3000K、Ra85)	9.9kg	・初期光束補正機能付 ・タイマー段階調光機能付	5	4	3	2	1		レンズ	LED	透明	品番 (モールライト)	
									蓋	ステンレス鋼板 (t1.0)	LEDユニット×4搭載 ミディウムグレーメタリック アクリル塗装	防雨型	
									グローブ	アクリル	プリズム (拡散剤入り)	NNY22128ZLF9	
									本体	アルミダイカスト	外重ミディウムグレーメタリック 内重ミディウムグレーメタリック 塗装	河野 尾身	
									部番	部品名	材質・素材厚	備考	パナソニック株式会社