

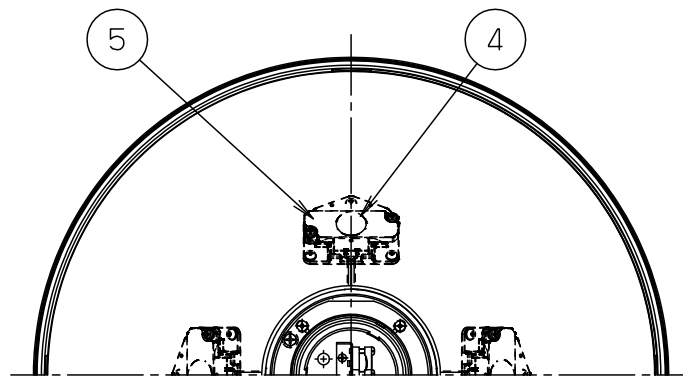
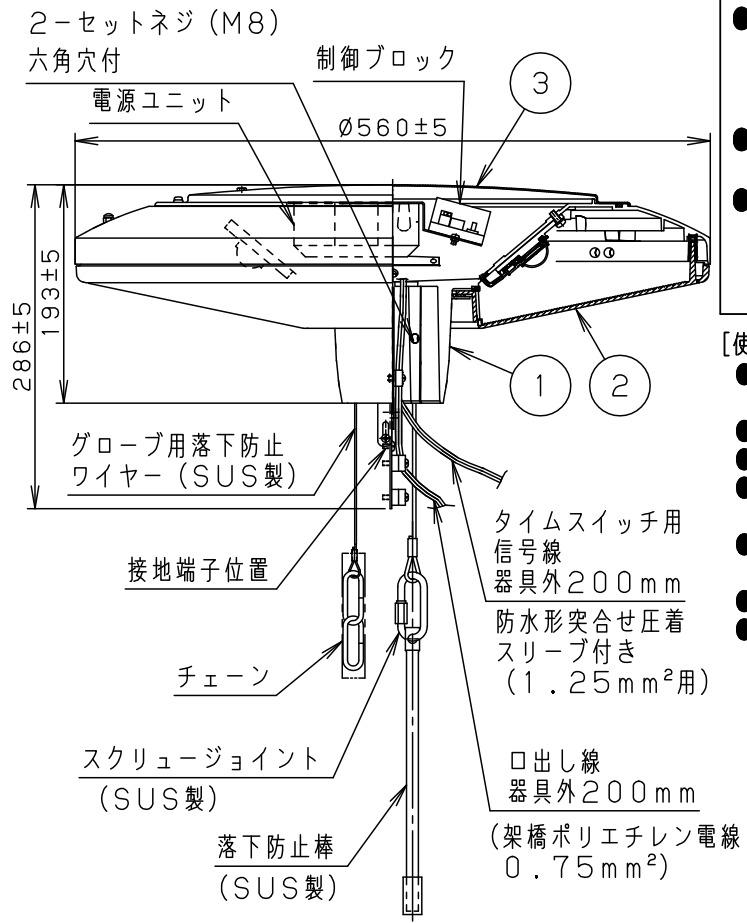
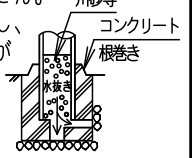
⚠ 注意：商品には寿命があります。詳細はCLX2021YAをご参照ください。

安全に関するご注意

- 60m/s仕様です。適合外のポールとの組み合わせでは使用しないでください。器具落下の原因となります。
- 振動や衝撃の多い場所（クレーン設置場所・橋や高架上等）、腐食性ガスの発生する場所、塩害地域、浴室、屋内プール、粉塵の多い場所等では使用しないでください。ポール折れ、器具の落下や絶縁不良による感電、火災の原因となります。
- 上向取付専用器具です。下向、横向取付けしないでください。浸水による感電、火災の原因、器具落下の原因となります。
- 寒冷地で使用する場合、つららが落ちると危険が生じるような場所には設置しないでください。つららが落ちることがある場合は、つららの除去を行ってください。つらら落下による怪我の原因となります。

【使用上のご注意】

- LEDにはバラツキがあるため、同一品番でも商品ごとに発光色、明るさが異なる場合があります。あらかじめご了承ください。
- 周囲温度は-20~35℃の範囲でご使用ください。
- 電源線はφ2.3.5mm²以下をご使用ください。
- 不点の原因となりますので、施工時以外の一時的な点灯確認以外は日中点灯はしないでください。
- 耐風速性能は設計風速、使用する灯具、アーム、ポール及び基礎の大きさに決まります。事前に強度確認のうえ、使用してください。
- 結露する恐れがありますが使用上問題はありません。
- ポールの排水処理を行い、下部に川砂等を充填し、湿気が充満しないように施工してください。水が溜まると器具内部に結露が発生します。



品番・品名	
適合ポール先端形状	
お奨めポール	DYDX (H) 2309H トクポールXDYD2319H

※組み合わせでご採用いただく商品の承認図・加工図を確認してください。加工内容により適合しない場合があります。

器具光束	1435lm
------	--------

受圧面積	0.06m ²
------	--------------------

光源寿命：60000h

定格	100V	200V	242V
定格電圧	100V	200V	242V
周波数	50/60Hz		
消費電力	33W		
入力電流	0.33A	0.17A	0.15A

※本図面は3枚1組です。
動作及びスイッチ操作の説明は
NNY22117Z-KG*を参照してください。

部番	部品名	材質・素材厚	備考	品番 (モールライト)
5	カバー	アクリル	透明	品番 (モールライト) 防雨型 NNY22381ZLF9
4	LED		LEDユニット×4搭載	
3	蓋	ステンレス鋼板 (t1.0)	ミディウムグレーメタリック アクリル塗装	河野 尾身
2	グローブ	アクリル	乳白	
1	本体	アルミダイカスト	外重ミディウムグレーメタリック 内重ミディウムグレーメタリック アクリル塗装	パナソニック株式会社
	部番	部品名	材質・素材厚	

特記事項
・初期光束補正機能付
・タイマー段階調光機能付