

LED投光器<一般タイプ>

(電源別置型・屋外用)

品番	灯具品番	配光タイプ 1/10ビーム角	器具 質量 (kg)	光色 (色温度)	演色度	クラス	専用電源 ユニット	※1 適合オプション		適合投光器台		塩害仕様
								前方カット ルーバ	後方カット ルーバ	普及型	省施工型	
XYS31517LF2	NYS (NYSH) 31517	23°(狭角)	10.0	昼白色 (5000K)	Ra70	マルチハロゲン灯 Sタイプ 1000形相当	NYK43010LF2	NYK43015	NYK43016	XDYK1100	XDYK2200 XDYK2400 XDYK2600 XDYK2800	重耐塩害 仕様
XYS31527LF2	NYS (NYSH) 31527	38°(中角)	9.6							XDYK1200		
XYS31537LF2	NYS (NYSH) 31537	51°(中角)	8.4							XDYK1400		
XYS31547LF2	NYS (NYSH) 31547	64°(広角)	8.4							—		
XYS31717LF2	NYS (NYSH) 31717	23°(狭角)	18.1			マルチハロゲン灯 Sタイプ 1500形相当	NYK43020LF2	NYK43025	NYK43026	—		
XYS31727LF2	NYS (NYSH) 31727	38°(中角)	17.3									
XYS31737LF2	NYS (NYSH) 31737	51°(中角)	14.0									
XYS31747LF2	NYS (NYSH) 31747	64°(広角)	14.0									

※1 取付方法は、適合オプションの取扱説明書をご確認ください。

※上記 () 内は加工品番です。(以降、加工品番の記載を省略します。)

・器具の施工には電気工事士の資格が必要です。施工は必ず工事店に依頼してください。

施工説明

工事店様へ、この説明書は保守のためお客様に必ずお渡しください。

安全に関するご注意

警告

- 施工は施工説明書にしたがい確実に施工を行う。施工に不備があると落下・感電・火災の原因となります。
- 保護接地は取付方法にしたがい確実に施工を行う。接続に不備があると感電の原因となります。
- 器具を改造しない。落下・感電・火災の原因となります。
- 一般屋外用器具です。浴室など湿気の多い場所、振動や衝撃の多い場所(クレーン設置場所・橋や高架上等)、腐食性ガスの発生する場所、塩素を使用する屋内プール、粉塵の多い場所などでは使用しない。落下・感電・火災の原因となります。
- 枯葉や枯枝がパネルに舞い落ちるような場所ではルーバと組み合わせて使用しない。パネル損傷による火災・破損の原因となります。
- 草木でパネルが覆われるような場所では使用しない。パネル損傷による火災・破損の原因となります。
- 施工作業を十分に考慮して造営材とのスペースを確保してください。密閉された空間では使用しないでください。発煙・発火および器具短寿命の原因となります。
- 水平面・天井面・壁面(上下)・傾斜面に取り付け可能です。但し、壁面(上下)・傾斜面取り付けの場合、横向き設置はしない。(図1参照) 屋外で使用時、フィルター側を水平上向きに設置しない。(図2参照) 感電・火災の原因となります。
- フィルターを緩めたり、衝撃を加えない。浸水による感電・火災の原因となります。
- 器具の取り付けには必ず平座金、ばね座金、六角ナット(ダブルナット仕様)を使用する。取り付けに不備があると落下の原因となります。
- 被照射面とは100cm以上離す。過熱による火災の原因となります。
- 落下防止ワイヤーは取付方法にしたがい、確実に取り付ける。取り付けに不備があると器具落下の原因となります。
- シースのない電源接続箇所からシースの部分まで、全体を自己融着テープで巻いてから絶縁テープなどで処理し防水対策を行う。接続部は上向きとし、電線と電線の隙間から浸水しないようにする。不備があると感電・火災・浸水の原因となります。
- 単線とより線の直線接続(ねじり接続など)はしない。必ず専用工具で圧着すること。感電・火災の原因となります。
- 電源電線の接続は確実に施工を行う。接続に不備があると感電の原因となります。
- 専用電源ユニットとの配線の記号の組み合わせを絶対に間違えないこと。不備があると火災・感電・故障の原因となります。
- 口出し線を結線する際、アームなどの周辺部品に巻きつけないでください。角度調整で灯具を動かす際、他部品にケーブルが挟まり、感電・不点の原因となります。
- 専用電源ユニットと組み合わせて使用すること。(専用電源ユニットは上表参照) 火災の原因となります。

図1

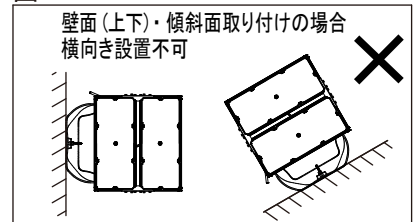
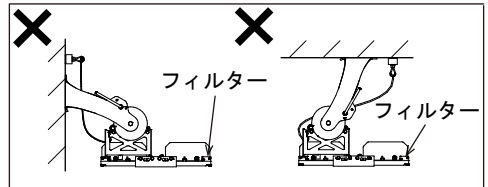


図2



⚠ 注意

- 一般屋外用器具です。それ以外の場所では使用できません。落下・感電・火災の原因となります。
- 60m/s仕様です。これ以上の風速の影響を受ける場所では、使用しないでください。器具落下の原因となります。
- 表示された電源電圧(定格電圧±6%)、周波数で使用します。
指定外の電源電圧・周波数で使用されますと感電・火災の原因となります。
- 専用電源ユニット出力中継線(別途)は600Vビニル絶縁ビニルキャブタイヤケーブル又は600V二種EPゴム絶縁クロロプレンキャブタイヤケーブルと同等以上の性能を有するものをご使用ください。
(3心又は5心ケーブル 仕上り外径φ10~φ13)
指定外ケーブルを使用されますと浸水による感電・火災の原因となります。
- 灯具と電源ユニット間のケーブル長さは100m以下としてください。漏洩電流増加による感電の原因となります。
- 周囲温度は、-20~35°Cでご使用ください。又、日中の一時的な点灯確認のみとしてください。
器具の短寿命や不点・火災の原因となります。
- 寒冷地で使用する場合、つららが落ちると危険が生じるような場所には設置しないでください。
つららが落ちることがある場合は、つららの除去を行ってください。つらら落下によるけがの原因となります。
- 積雪地域でご使用の場合は、積雪期間、雪に埋もれないよう除雪してください。器具破損の原因となります。
- 冠水のおそれのある場所では使用しないでください。感電の原因となります。
- スイッチを接地側に取り付けた場合、ノイズにより消灯後もランプが薄暗く点灯する場合がありますので、必ず非接地側(電圧側)に取り付けてください。(接地側のない電源では、両切りスイッチをおすすめいたします。)
- 太陽光が直接当たるような照射方向に器具を設置しないでください。
太陽光が集光しLEDユニットの破損・不点・火災の原因となります。
- 器具の取り付け・取り外しは手袋など保護具を使用し、二人作業で行ってください。けがのおそれがあります。
- 壁面/天井面への取り付けの際は、照射方向によって、ご使用できない場合があります。
あらかじめお問合わせください。照射方向によって、短寿命や浸水による感電・火災の原因となります。
- 使用を終了した製品は、放置せずに撤去してください。器具落下の原因となります。
- 2灯用の投光器台(DYKX05112:XDYK2200および6灯用投光器台XDYK2600の下段)に取り付けてご使用の場合、および4灯用投光器台(DYKX05114:XDYK2400および6灯用投光器台XDYK2600上段および8灯用投光器台XDYK2800)の内側に取り付けてご使用の場合、器具の照明角度により、可動範囲が制限されます。角度設計時にご注意ください。
器具2灯をポール側に向けて設置する場合は、4灯用投光器台(DYKX05114)の両端側に器具を取り付けてください。
※ルーバー取付時はポールとの干渉で可動範囲が狭くなります。

寸法単位: mm

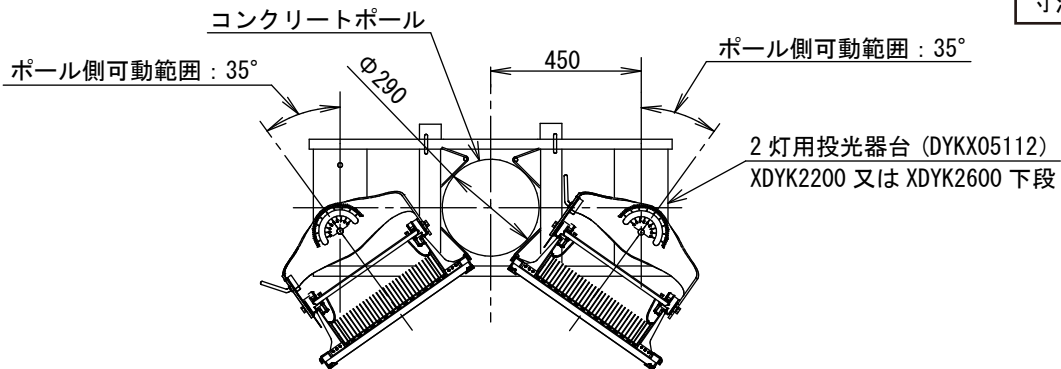
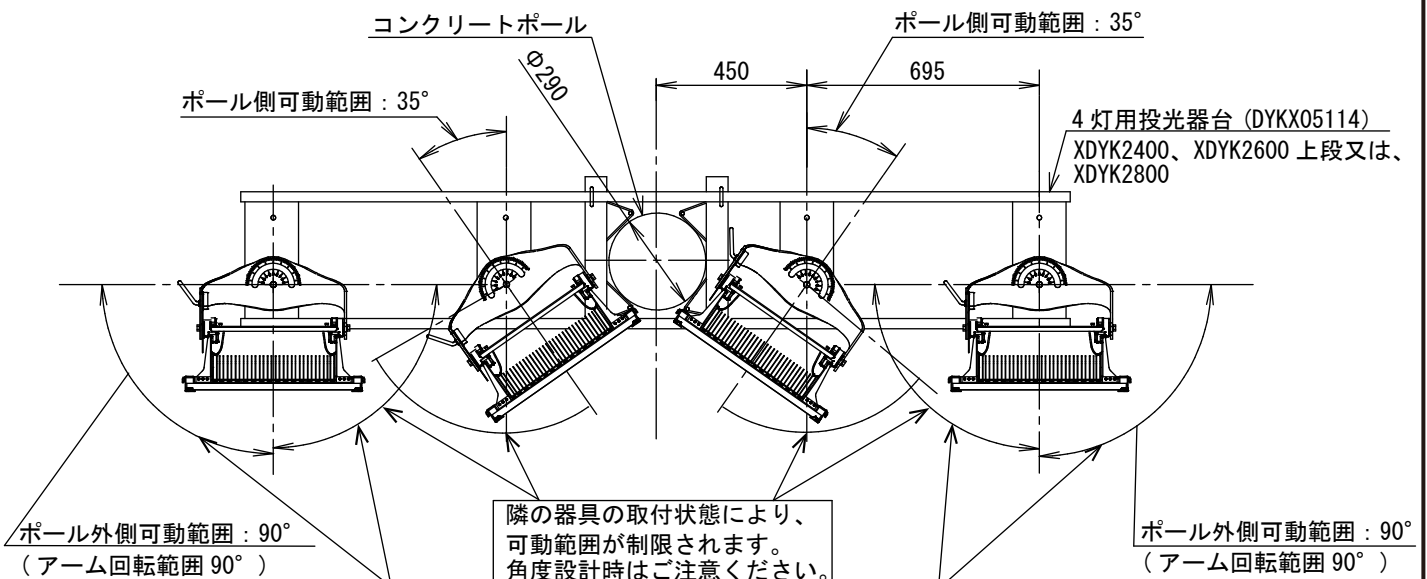


図3 2灯用投光器台(DYKX05112)に取り付け時の注意事項



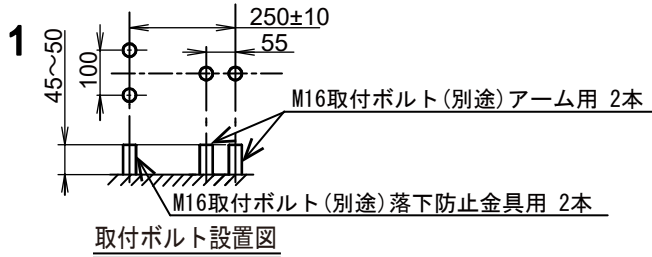
スライド式の投光器台(ex. XSS24)の場合は投光器台の前方にボルトがあるため、可動範囲が制限されます。角度設計時にご注意ください。詳細は、本商品の商品図面を参照ください。

図4 4灯用投光器台(DYKX05114)に取り付け時の注意事項

各部のなまえと取付方法

1. 取り付け前の確認を行なう

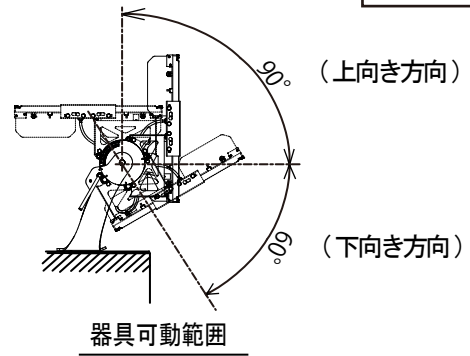
- 器具質量および風圧荷重に耐えるようにM16取付ボルト(別途)をアーム用2本と落下防止金具用2本を用意してください。
- 器具の取り付け、取り外しは手袋など保護具を使用する。けがのおそれがあります。



警告

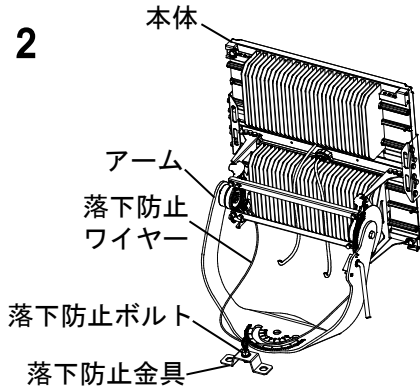
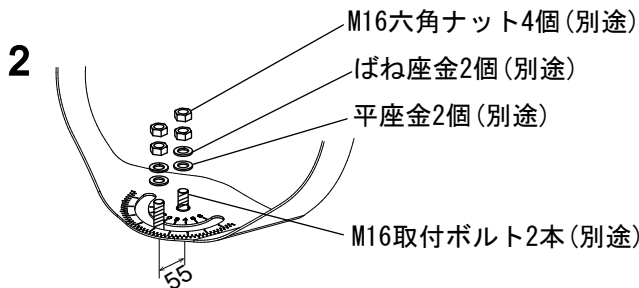
器具の取り付けは、施工説明書にしたがい確実にを行う。取り付けに不備があると器具の落下、感電・火災の原因となります。

寸法単位：mm



2. 器具を取り付ける

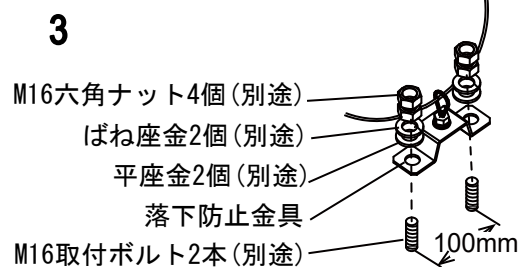
- 器具の固定は、平座金2個(別途)、ばね座金2個(別途)、M16六角ナット4個(別途)を使用し、M16取付ボルト2本(別途)にアームをダブルナットにて確実に締め付けてください。(推奨締付トルク M16:106N・m)
- 不備があると落下の原因となります。



3. 落下防止金具を取り付ける

- 落下防止金具の固定は、平座金2個(別途)、ばね座金2個(別途)、M16六角ナット4個(別途)を使用し、M16取付ボルト2本(別途)に落下防止金具をダブルナットにて確実に締め付けてください。(推奨締付トルク M16:106N・m)
- 不備があると落下の原因となります。

- 投光器台に取り付ける場合は、落下防止金具を取り外して使用してください。

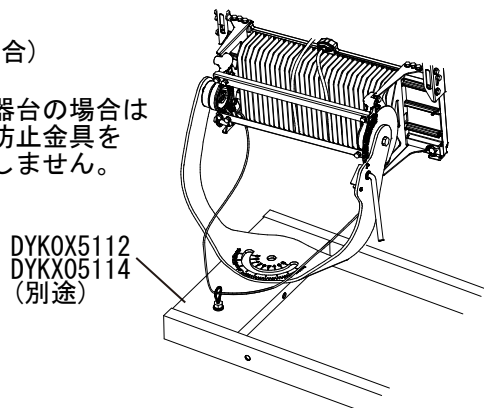
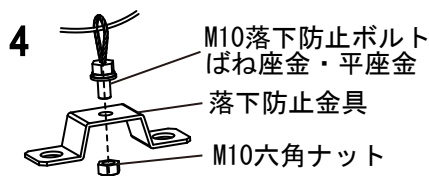


4. 落下防止ボルトを取り付ける (投光器台に取り付ける場合)

- M10落下防止ボルトからM10六角ナットを取り外す。ばね座金・平座金は外さないでください。
- 落下防止ボルトを投光器台の取付穴に通し、M10六角ナットを確実に締め付ける。

不備があると落下の原因となります。
(推奨締付トルク M10:24N・m)

投光器台の場合は落下防止金具を使用しません。



投光器台取付例

当社の投光器台への取付方法は投光器台の取扱説明書をご参照ください。



各部のなまえと取付方法

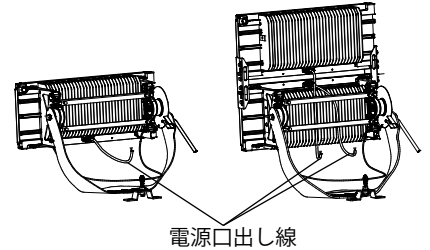


警告

器具の取り付けは、施工説明書にしたがい確実に行う。
取り付けに不備があると器具の落下、感電・火災の原因となります。

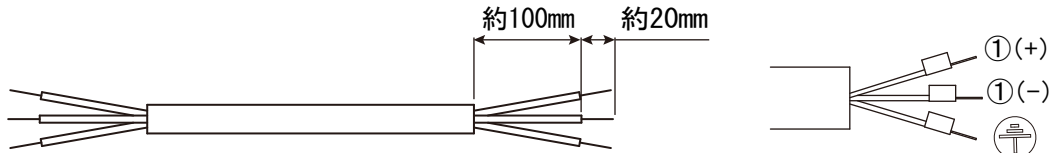
5. 専用電源ユニット出力中継線(別途)と器具口出し線を接続する。

- 出力中継線(別途)の外装シースを約100mm剥く。
専用電源ユニット出力中継線(別途)は2.0mm²以上、
仕上り外形φ10～φ13ケーブルをご使用ください。
- 器具口出し線の接続は、スリーブなど(別途)により確実に行い、
自己融着テープ(別途)を巻いて処理後、絶縁テープなどで処理する。
不備があると、感電・火災・浸水の原因となります。
- 電線を束ねて、シースの無い電源接続個所からシースの部分まで、
全体を自己融着テープ(別途)で巻いてから絶縁テープなど(別途)を
巻いて仕上げ、十分に絶縁・防水処理をしてください。
接続部は上向きとし、電線と電線の隙間から浸水しないようにしてください。
不備があると感電・火災・浸水の原因となります。

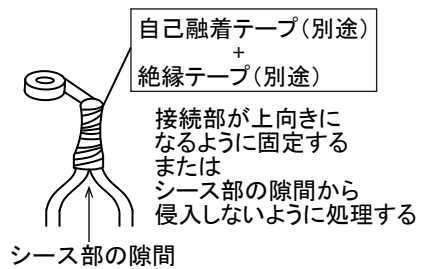
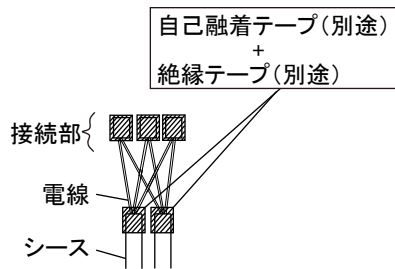
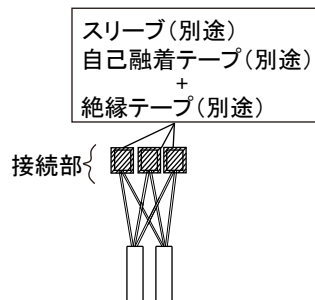


<NYS31517/27/37/47の場合：3心>

専用電源ユニット出力中継線(別途)の外装シース(両端)を約100mm剥いた後、
リード線の先端(両端)から約20mm剥き、リード線に配線ラベルを貼り付ける(両端)

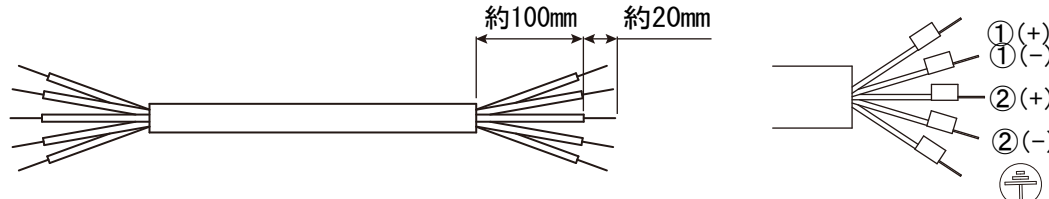


- ①スリーブなどにより接続後、自己融着テープを巻き、絶縁テープで仕上げてください。
- ②キャブタイヤケーブルの外装とシースの隙間から浸水を防ぐ為、専用電源ユニット出力中継線(別途)と口出し線のシース端を自己融着テープで巻き、絶縁テープで仕上げてください。
- ③自己融着テープで巻き、絶縁テープで仕上げてください。

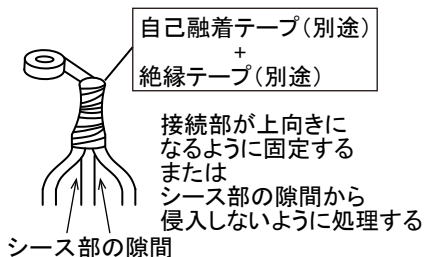
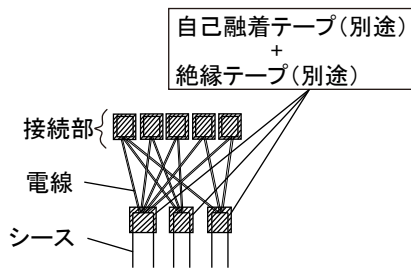
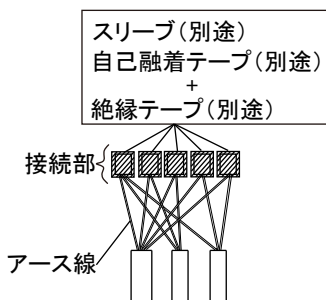


<NYS31717/27/37/47の場合：5心>

専用電源ユニット出力中継線(別途)の外装シース(両端)を約100mm剥いた後、
リード線の先端(両端)から約20mm剥き、リード線に配線ラベルを貼り付ける(両端)



- ①スリーブなどにより接続後、自己融着テープを巻き、絶縁テープで仕上げてください。
- ②キャブタイヤケーブルの外装とシースの隙間から浸水を防ぐ為、専用電源ユニット出力中継線(別途)と口出し線のシース端を自己融着テープで巻き、絶縁テープで仕上げてください。
- ③自己融着テープで巻き、絶縁テープで仕上げてください。

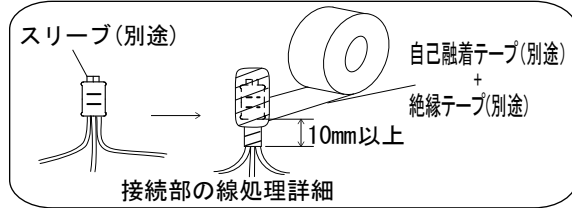


各部のなまえと取付方法

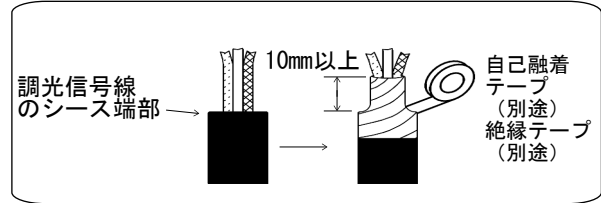
警告

器具の取り付けは、施工説明書にしたがい確実に行う。
取り付けに不備があると器具の落下、感電・火災の原因となります。

専用電源ユニット出力中継線(別途)と器具口出し線の記号を合わせて接続する。



※自己融着テープ(別途)を巻いて処理後、絶縁テープなどで処理する。



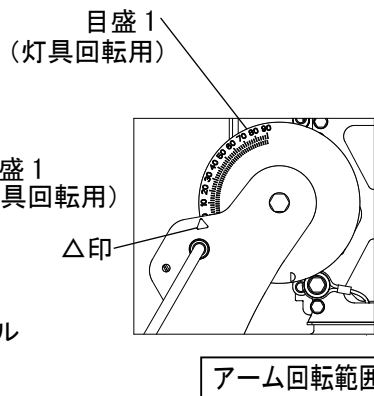
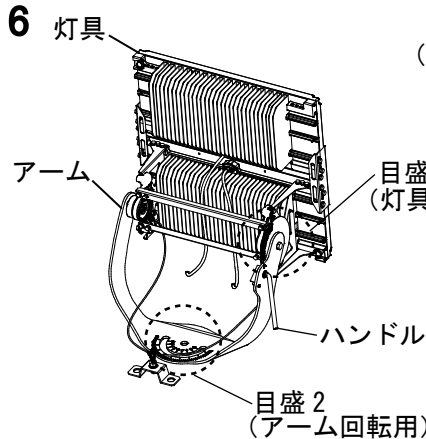
※自己融着テープ(別途)を巻いて処理後、絶縁テープなどで処理する。

防水処理不備があると感電・火災・浸水の原因となります。

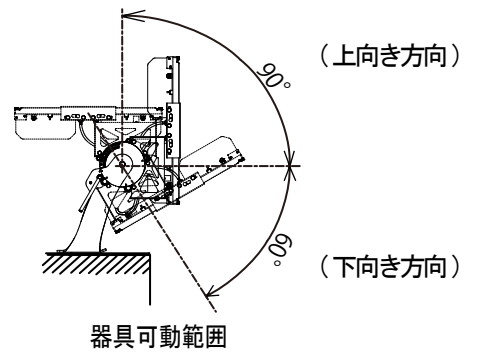
・口出し線の接続は、電気設備技術基準の省令第7条、および同解釈12条にしたがうこと

6. 照射角度の調整

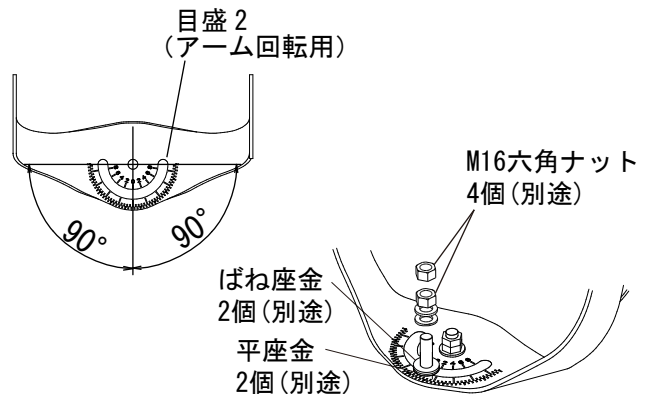
- ・灯具の回転角度調整は、ハンドルをゆるめ、目盛1の角度に合わせた後、ハンドルを確実に締め付けて固定する。
- 目盛1の目盛はアームの△印の端面に合わせてください。



灯具回転範囲



- ・アームの回転角度調整は、M16六角ナット4個(別途)をゆるめ、目盛2の角度に合わせた後、M16六角ナット4個(別途)をダブルナットにて確実に締め付け固定する。
(推奨締め付トルク M16: 106 N・m)
- 締め付けが不完全な場合、器具落下の原因となります。



安全に関するご注意

- ・ご使用前にこの取扱説明書を必ずお読みのうえ、正しくお使いください。

 警告

- 器具の改造および構成部品(LED、電源部など)の交換をしない。感電・火災の原因となります。
- 万一、煙が出たり変な臭いがするなどの異常が発生した場合、すぐに電源を切り、工事店に修理を依頼する。感電・火災の原因となります。
- 欠けやひび割れの発生しているパネルは使用しない。感電・落下の原因となります。
- 被照射物とは100cm以上離す。過熱による火災の原因となります。
- 上向き照射する場合、パネル上の堆積物は定期的に取り除く。堆積物によって熱がこもり、堆積物の発火、パネルの変形や器具破損による浸水・感電・火災の原因となります。

 注意

- お手入れの際には、必ず電源を切って器具が十分冷えてから行なってください。感電・やけどの原因となります。
- 積雪地域でご使用の場合は、積雪期間、雪に埋もれないよう除雪してください。器具破損の原因となります。
- 殺虫剤などの引火物の噴霧は行わないでください。発火によるやけどのおそれがあります。
- 布や紙などの燃えやすいもので覆ったり、被せたりしないでください。発火の原因となります。
- 寒冷地で使用する場合、器具の縁などにつららができることがあります。つららの除去を行なってください。つらら落下によるけがの原因となります。
- 照明器具には寿命があります。設置して10年※1経つと、外観に異常がなくても内部の劣化は進行しています。点検・交換をしてください。
※1使用条件は周囲温度30℃、1日10時間点灯です。
※1LED光源は寿命が来ても、暗くなりますが点灯し続けます。
点灯できるからといって継続して使用が可能というわけではありません。
- LED照明器具の光源寿命※2は40,000時間です。(照明器具の寿命とは異なります。)
※2光源の寿命は、点灯しなくなるまでの総点灯時間、または全光束が点灯初期の85%に下がるまでの総点灯時間のいずれか短い時間を推定したものです。
- 周囲温度が高い場合・点灯時間が長い場合などは寿命が短くなります。
- 1年に1回は「安全チェックシート」に基づき自主点検してください。3年に1回は工事店等の専門家による点検をお受けください。点検せずに長時間使い続けるとまれに落下・感電・火災などに至る場合があります。

使用上のご注意

- この照明器具の光源は交換しないでください。
- LEDを直視しない。目の痛みの原因となることがあります。
- この器具は定格出力初期光束補正型照明器具です。定格出力の約85%の光束を保つように設計されています。
- LEDにはバラツキがあるため、LEDユニット内のLED個々及び同一品番、シリーズ品番で発光色、明るさが異なる場合があります。あらかじめご了承ください。
- LEDユニットは、設計上、LEDを搭載しておらず点灯しない部分があります。あらかじめご了承ください。
- パネルの側面にひっかき傷が発生する場合がありますが、性能上、影響はありません。
- 雨上がりなど、高湿度環境時に内部結露する場合がありますが異常ではありません。数日間、点灯・消灯を繰り返すことにより消滅しますので、あらかじめご了承ください。
- アームの溶融垂鉛メッキは製法上、液タレや液溜りが生じます。際だった液タレ、液溜りは処理した後に耐食性を維持するため部分的に補修塗装を行っています。均一な仕上がりににはなりませんので予めご了承ください。

保証について

- 1:保証について
この商品の保証期間は1年間です。但し、LED電源は3年間です。消耗品は除きます。詳細は弊社カタログをご参照ください。
- 2:保証書について
保証書が必要な場合は、弊社代理店または弊社営業所へお申し出ください。
- 3:補修用性能部品(電気部品)について
弊社はこの照明器具の補修用性能部品(電気部品)を製造打ち切り後、6年間保有しています。補修用性能部品には、同等機能を有する代替品を含みます。

お手入れについて

- 器具の清掃について・・・汚れを落とす場合は、石けん水にひたしたやわらかい布をよく絞ってふきとり、乾いた布で仕上げてください。アルカリ系洗剤、シンナー、ベンジンでふかないでください。変色・変質の原因となります。強い水圧をかけての清掃はしないでください。感電の原因となります。

 注意

- 必ず電源を切って行ってください。感電・やけどの原因になります。

定 格

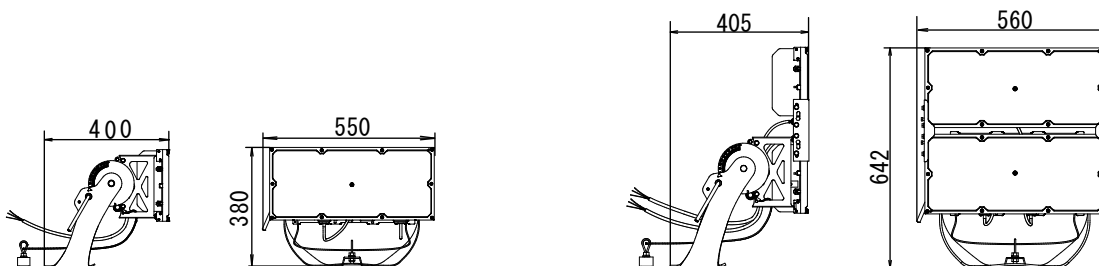
品番	定格電圧	入力電流	消費電力	周波数
XYS31517LF2	AC200-242V	2.11A-1.76A	415W	50/60Hz
XYS31527LF2	AC200-242V	2.06A-1.73A	406W	
XYS31537LF2	AC200-242V	2.04A-1.70A	402W	
XYS31547LF2	AC200-242V	2.04A-1.70A	402W	
XYS31717LF2	AC200-242V	2.99A-2.46A	591W	
XYS31727LF2	AC200-242V	2.89A-2.38A	571W	
XYS31737LF2	AC200-242V	2.80A-2.31A	554W	
XYS31747LF2	AC200-242V	2.80A-2.31A	554W	

器具外形寸法図

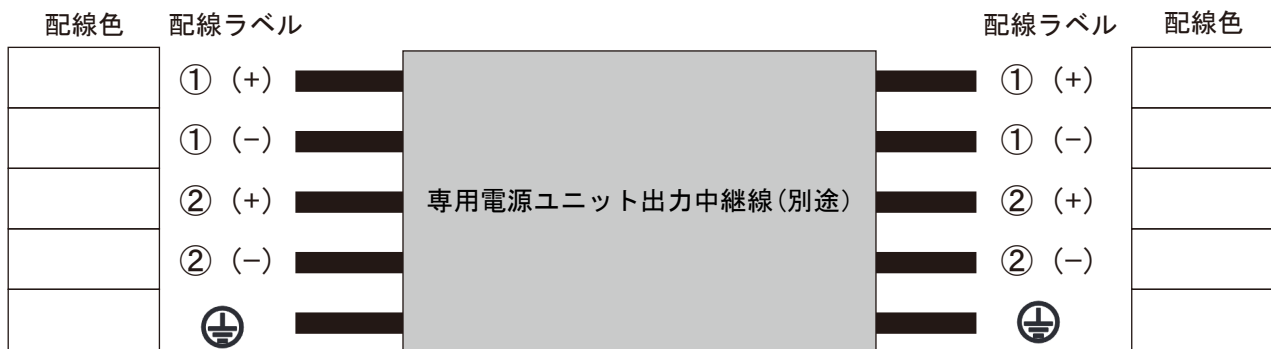
寸法単位：mm

NYS31517/27/37/47
最大受圧面積(正面:0.135m²)

NYS31717/27/37/47
最大受圧面積(正面:0.262m²)



<配線のチェックにご使用ください>



パナソニック株式会社 ライティング事業部 〒571-8686 大阪府門真市門真1048

お問い合わせ先 パナソニック 照明器具・ランプ商品ご相談窓口 <https://sumai.panasonic.jp/support/>

0120 - 187 - 441 (フリーダイヤル) 【受付時間】月~土/9:00~18:00 (祝日・三が日を除く) ※携帯電話からもご利用になれます。

0120 - 872 - 460 (FAX)

Help desk for foreign residents in Japan Tokyo(03)3256-5444 Osaka(06)6645-8787 Open:9:00 - 17:30(closed on Saturdays / Sundays / national holidays)