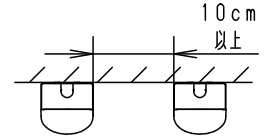
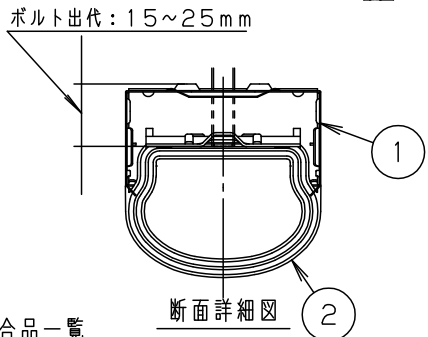
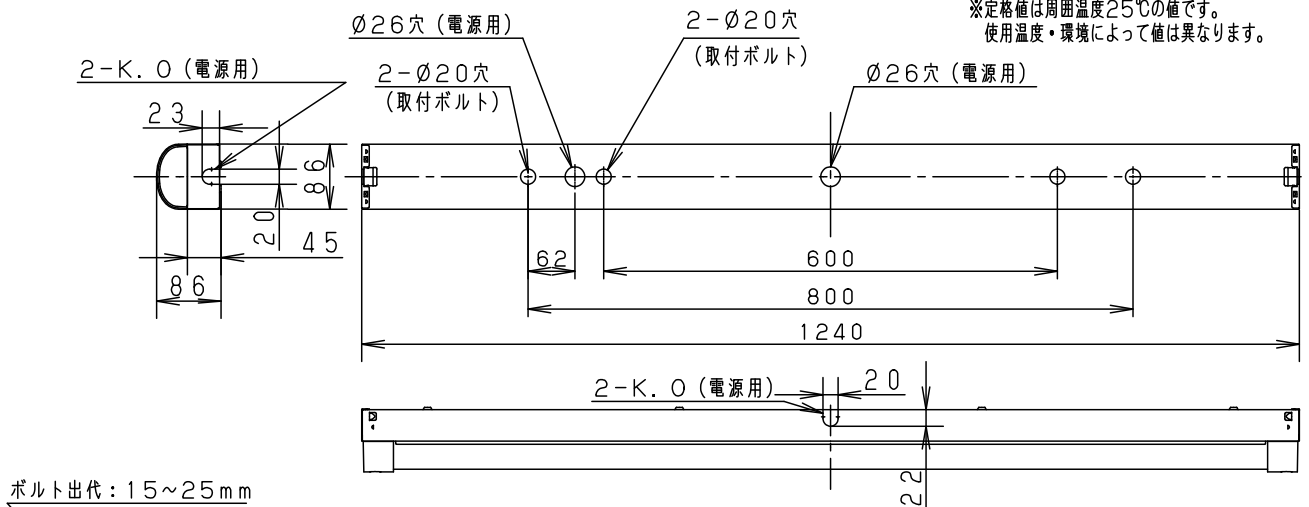


⚠ 安全に関するご注意

- 低温倉庫用照明器具です。次の場所では使用しないでください。落下・感電・火災の原因となります。
 - ・屋外環境（軒下など屋側も含む）
 - ・建物の屋上・山稜・橋梁などの風の強い場所
 - ・業務用浴室やサウナなどの常時高温・高湿度になる場所
 - ・温泉地など腐食性ガスが発生する場所
 - ・沿岸地帯など潮風による塩害を受ける場所
 - ・屋内プールなどの塩素雰囲気さらされる場所
 - ・振動の強い場所
 - ・脱臭・殺菌などでオゾンを使用する場所
- ライトバーは単独で使用できません。屋内向けライトバーと互換性はありません。必ずパナソニック製防湿・防雨一体型LEDベースライト専用の器具本体と低温倉庫用ライトバーとの組み合わせでご使用ください。落下・感電・火災の原因となります。
- パネルに衝撃を与えないでください。破損した場合、落下・感電・火災の原因となります。
- 電源線の接続後の絶縁・防水処理（融着テーピング等）は確実に。感電・火災の原因となります。
- 周囲温度は、-25~35℃で使用してください。火災や短寿命の原因となります。
- 密集取付しないでください。過熱による火災の原因となります。



	組合せ品番	本体品番	ライトバー品番	定格値			器具光束・消費電力・消費効率	
				電圧	100V	200V		242V
非調光	直付XLJ440ENK LE9	NNWK41051	NNW4450ENK LE9	電流	0.28A	0.14A	0.12A	3830lm・27.3W・140.2lm/W
				電力	27.3W	27.3W	27.3W	



- ＜使用上のご注意＞
- ・LED素子にはバツキがあるため、同じ品番のライトバーでも光色・明るさが異なる場合があります。予めご了承ください。
 - ・照射距離が近い時や照射面によっては光ムラが気になる場合があります。予めご了承ください。
 - ・器具周囲に硫黄成分が存在する場所では使用しないでください。
(一部の食品や薬品、紙類などには硫黄成分が含まれます。また、車の排気ガスにも硫黄成分が含まれます。) 光学性能に影響を与える場合があります。
 - ・ラジオ、TVや赤外線リモコン方式の機器は照明器具から離してご使用ください。雑音が入ったり、正常に動作しない場合があります。
 - ・同時通訳機等の誘導無線をご使用になられる場合、雑音が入る場合があります。事前に確認し、対策を講じてください。
 - ・バーコードリーダーの機種によっては器具付近で使用した場合、読み取り感度が鈍くなる場合があります。この場合には、器具との距離を離すか、遮蔽するなどの対策を講じてください。
 - ・光源として高輝度LEDを使用しています。光源部（ライトバー）の長時間の直視はお避けください。
 - ・短寿命の原因となりますので、直射日光の当たる場所に設置しないでください。
 - ・ライトバーは温度変化に合わせて伸縮する構造となっています。振動や風によって、がたつき音が発生する場合がありますが故障や異常ではありません。
 - ・殺菌灯と併用する場合は、殺菌線がカバーに当たらない様に設置ください。カバー劣化の原因となります。
 - ・脱臭・殺菌などの目的でオゾンを使用される場所ではオゾンにより電線等が劣化したり、強腐食作用にて器具が劣化する可能性があります。ご使用はお避けください。
 - ・外被構造による保護のグレードは **IP23** 防湿 です。（低温倉庫用ライトバーは **IP54** 防湿 です）
 - ・エアコンの吹き出し口などの冷風が直接当たる位置で設置しないで下さい。
 - ・ライトバー内部に結露が発生する原因となります。
 - ・ライトバーの品種により始動時間が異なる場合があります。あらかじめご了承ください。
 - ・点滅を頻繁に繰り返すと、LEDの寿命が短くなる場合があります。
 - ・点滅が頻繁になるような条件（人感センサ等との組合せなど）でのご使用はお避けください。

適合品一覧

適合品は下記品番の承認図をご覧ください。

	適合品番
ガード	FK41554 (ステンレス製) ※
	FK41534 (鋼材製) ※
吊具	NP29000 (ステンレス製) ※
	FP61032W (鋼材製) ※

(取付ピッチ：600、800)

※ステンレス製のガードはクリア塗装のため、器具（ホワイト仕上）と色が異なります。
※鋼材製の本体、ガードは常時高湿度になる場所や軒下などで使用される場合は錆が短期間で生じるおそれがありますので、ステンレス製をおすすめします。

ホワイト	マンセル	1.0G9.6/0.1	5			品名 低温倉庫用 明るさ：4000lmタイプ 直付XLJ440ENK
LED	昼白色	(5000K)	4			
器具質量	2.6kg	(組合せ状態)	3	電源		ライトバーに組み込み
特記事項	2	ライトバー		カバー材質 ポリカーボネート(乳白)	アクリルコーティング	田下 棚 村 村 橋
	1	本体		亜鉛鋼板(t0.5)	高反射白色粉体塗装	
部番	部品名	材質・素材厚	備考	パナソニック株式会社		