

お客様へ、この説明書は必ず保管してください。

安全に関するご注意

⚠ 警告



- 演出空間用取付機材です。演出空間の用途以外には使用しないでください。一般用の取付機材として使用する製品ではありません。
- 照明器具、照明機材の質量に合ったハンガーを選定の上、使用してください。ハンガーの選定を間違えると落下し、物的損害・けがの原因となります。
- 誤った取付を行うと、部品の破損時に器具が落下し、けがの原因になります。

⚠ 注意

○使用環境・条件について

- 屋内専用機材です。屋外、湿気が多い場所、振動の大きい場所、雨の吹き込みを受ける場所、腐食性ガスの発生する場所では使用しないでください。さび等による機能劣化、落下の原因となります。
- 劇場演出空間内での照明作業に伴う取付機材の取付・設置・移動・撤収は、「舞台・テレビジョン照明技術者認定者」などの専門家が行ってください。

○取付・設置について

- 取付・設置は、取扱説明書にしたがい確実に行ってください。不備があると落下の原因になります。
- ハンガーの取付には方向性があります。本体表示に従って正しく取付けてください。指定以外の取付を行うと、落下などにより照明器具、照明機材の破損、物的損害、けがの原因になります。

○使用前の準備について

- 器具の取付・設置前に必ず取扱説明書をよくお読みください。また、お読みいただいた後は大切に保管し、必要な時に活用ください。

○使用について

- ハンガーが使用可能なパイプ径には範囲があります。範囲以外で使用すると、落下による照明器具、照明機材の破損、物的損害、けがの原因になります。
- ハンガーは丁寧に扱ってください。乱暴に扱いますと損傷・故障等につながります。
- ハンガーを照明器具に装着する時は、落下防止機構の落下防止ネジ等はしっかり締付けてください。落下による照明器具、照明機材の破損、物的損害、けがの原因になります。
- ハンガーの固定ボルト、固定ハンドル、落下防止ネジは工具で強く締付けないでください。ハンガーの破損や、落下による照明器具、照明機材の破損、物的損害、けがの原因になります。
- ハンガーの改造はしないでください。落下・故障の原因になります。
- 地震などの天災の後、再使用前に「舞台・テレビジョン照明技術者認定者」などの専門家が、点検を行ってください。

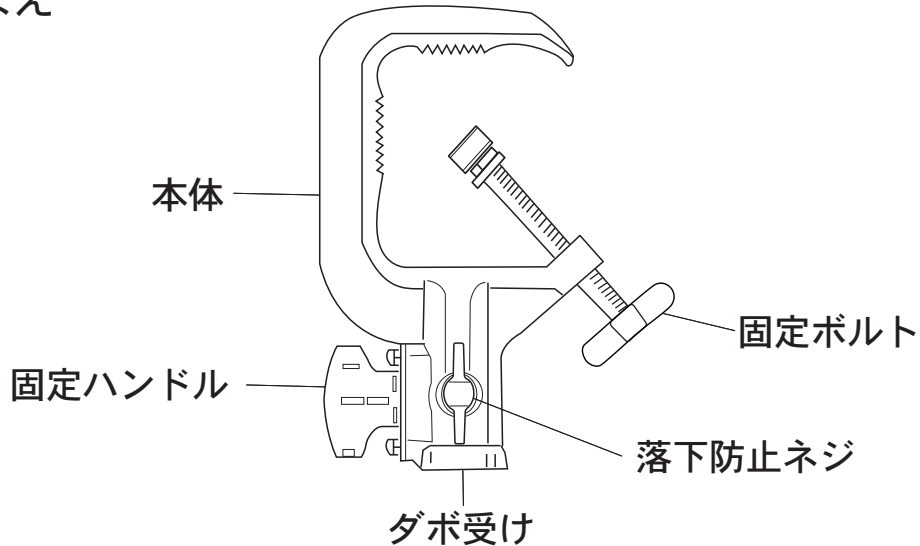
各部のなまえと取付方法



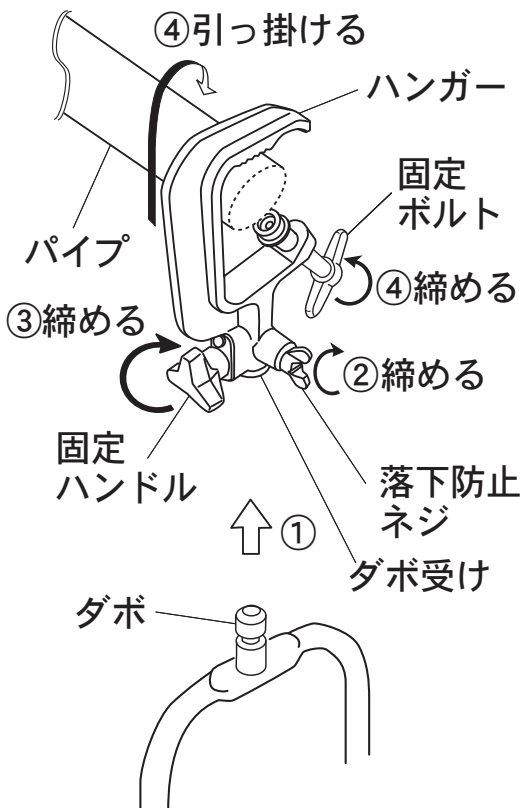
警告

このハンガーの制限質量は30kg迄です。それを越える照明器具、照明機材を使用しないでください。
制限質量を越えるとハンガーが落下するおそれがあり、物的損害、けがの原因になります。

◆各部のなまえ



◆取付方法



① 照明器具のダボをハンガーのダボ受けに差し込んでください

② 落下防止ネジを締付けてください。



注意 ハンガーを照明器具に装着する時は、落下防止ネジをしっかり締付けてください。

③ 照明器具の取付方向を設定し固定ハンドルを締付け、確実に固定してください



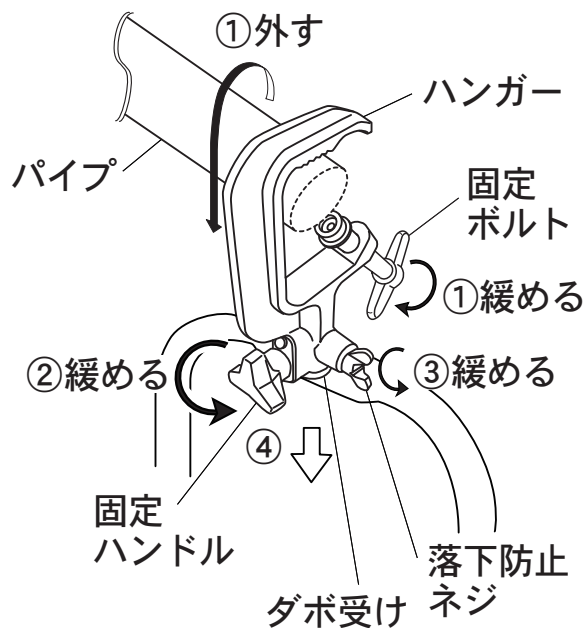
注意 ハンガーの固定ボルト、固定ハンドル、落下防止ネジは工具で強く締付けないでください。

④ ハンガーをパイプに引っ掛け固定ボルトを締付け、確実に固定してください

(ご注意)

落下防止ネジを締付けた状態で器具はハンガーについていますが、仮止めの状態ですので必ず固定ハンドルは確実に締付けてください。

◆取外し方



- ① 固定ボルトを緩め、パイプからハンガーを外して照明器具を床(安定した場所)に置いてください。



注意 ハンガーを外すときに照明器具が落下しないようにしてください。

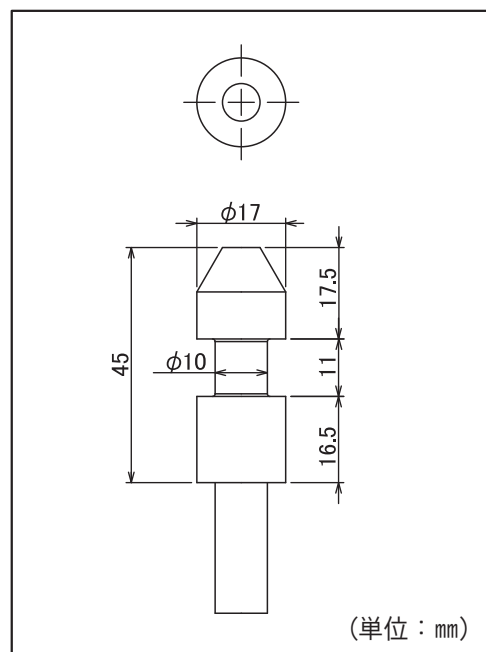
- ② 固定ハンドルを緩めてください。
- ③ 照明器具を支え、落下防止ネジを緩めてください。
- ④ 照明器具のダボをハンガーのダボ受けから抜いてください。

◆仕様

	NK31020K
制限質量	30kg 以下
適合パイプ径	φ20～φ50(mm)

適合するダボ寸法

(JATET-L9130の17mmダボに準拠したもの)



◆保守・点検

- ・ 日常点検を実施してください。異常があった場合速やかに使用をやめてください。
 - ・ 機能を十分発揮し、安全・安心して使用頂く為には、専門家の定期的な点検・調整・保全が必要です。
- 定期点検は、弊社エンジニアリング会社とのメンテナンス契約を実施してください。

◆日常点検項目

点検項目	処置
<ul style="list-style-type: none">・ 本体に異常な変形、亀裂、損傷はないか・ 固定ボルト、固定ハンドル、落下防止ネジが確実に締め付ける事ができるか	異常がある場合、機材の使用を止め、新しい機材と交換してください

⚠ 注意

- ・ 取付機材は日常点検してください。点検の結果、照明器具・照明機材の取扱説明書に記載されている基準を外れている場合は、取扱説明書に基づき処置をしてください。
 - ・ 取付機材のネジは、振動等で緩む場合があり照明器具・照明機材の取扱説明書に基づき処置をしてください。
- 落下による物的損害・けがの原因となります。

パナソニック株式会社 ソリューション事業統括部 〒105-8301 東京都港区東新橋1丁目5番1号

お問い合わせ先 パナソニック 照明器具・ランプ商品ご相談窓口 <https://sumai.panasonic.jp/support/>

0120-187-441(フリーダイヤル)【受付時間】月~土/9:00~18:00(祝日・三が日を除く) ※携帯電話からもご利用になれます。

0120-872-460(FAX) Help desk for foreign residents in Japan Tokyo(03)3256-5444 Osaka(06)6645-8787 Open: 9:00-17:30 (closed on Saturdays/Sundays/national holidays)