



リモコン自己点検機能付

品番 | NNFB (H) 01000C

※上記 () 内は加工品番です。(以降、加工品番の記載を省略します。)

お客様へ

取扱説明書をよくお読みのうえ、正しく安全にお使いください。

施工説明

お客様へ、この説明書は必ず保管ください。

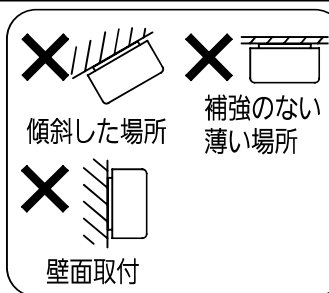
48時間充電後 ➡ 非常点灯の確認をしてください。

電池は設置後通電し、充電しないと非常点灯しません。

安全に関するご注意

警告

- 施工は、取扱説明書にしたがい確実に行う。
施工に不備があると、落下・感電・火災の原因となります。
- 器具、光源部の分解、改造をしない。落下・感電・火災の原因となります。
- 天井取付専用。右図のような取り付けをしない。落下・感電・火災の原因となります。
- 回路の途中にはスイッチを設けない。非常点灯しない原因となります。
- 表示された電源電圧（定格電圧±6%）、周波数で使用する。
指定外の電源電圧・周波数で使用すると感電・火災の原因となります。
- レンズはガラス製のため、取り扱いに注意する。破損によるケガの原因となります。
- 蓄電池を短絡、分解したり火や水に投入しない。破裂・やけど・火災の原因となります。



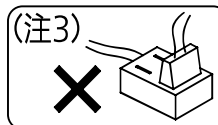
注意

- 直射日光の当たる場所、湿気の多い場所、振動のある場所、雨の吹き込みを受ける場所、腐食性ガスの発生する場所、エアコンの冷風が直接当たる場所では使用しないでください。落下・感電・火災の原因となります。
- 周囲温度は、5～35℃で使用してください。指定外の場合、蓄電池の劣化や非常時点灯しない原因となります。
- 電源を通電せずに、蓄電池を接続したまま放置しないでください。蓄電池の劣化や短寿命の原因となります。
- 取付面がクロス貼りの場合、接着剤が十分に乾燥してから器具を取り付けてください。サビや変色の原因となります。
- 寒冷地などで外気に通ずる場所に設置した場合、非常点灯が極端に短くなるおそれがあります。やむを得ず設置する場合は、非常点灯時間の点検を頻繁に行ってください。(少なくとも半年ごとの点検は必要) 自己点検リモコン(別売)をご使用いただくと、点検が簡単となります。

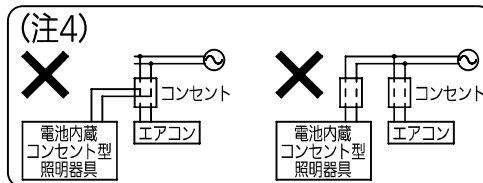
事前確認

1. 天井へ設置する照明器具の差込プラグが届く位置にコンセントがあるか確認する。

- (注1) 以下の場合は、電気工事士などの専門家に取り付けを依頼する。
- 天井へ設置する照明器具の差込プラグが届く位置にコンセントがない場合
 - 適切な床面照度を確保出来ない場合
 - 取り付けに対する不安などがある場合
 - 設置が困難な場合



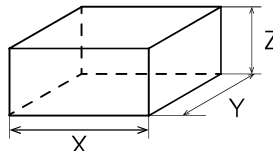
- (注2) 電源線は天井や壁に固定しない。
(注3) 延長コード・タップなどで延長しない。
(注4) エアコンと同じコンセントを使用しない。
また、エアコン回路から分岐させて接続しない。
(注5) コンセントの種類を確認し、下表より適合するガードプレートを選んだうえ、「各部のなまえと取り付け方」の「6.ガードプレートの取付」に従って必ず取り付けてください。



		コスモワイド21	フルカラー			コスモワイド21	フルカラー
樹脂	1コ用	WTF7971	WN7971K	金属	1コ用	WTF7871K	WN7871K
	2コ用	WTF7972	WN7972K		2コ用	WTF7872K	WN7872K
	3コ用	WTF7973	WN7973K		3コ用	WTF7873K	WN7873K

2. 適切な床面照度を確保出来るか確認する。

- ① 器具を設置する室(居室や通路)の大きさ(横: X、縦: Y)と、器具取付高さ(床から天井までの高さ: Z)を計測する。

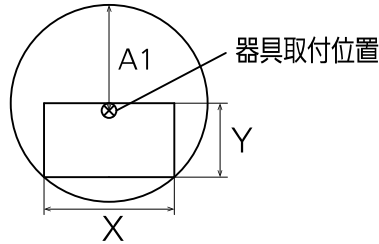


事前確認 (続き)

- ②下記の設置間隔表から、①で計測した器具取付高さ（床から天井までの高さ：Z）に合致するA1の数値を確認する。

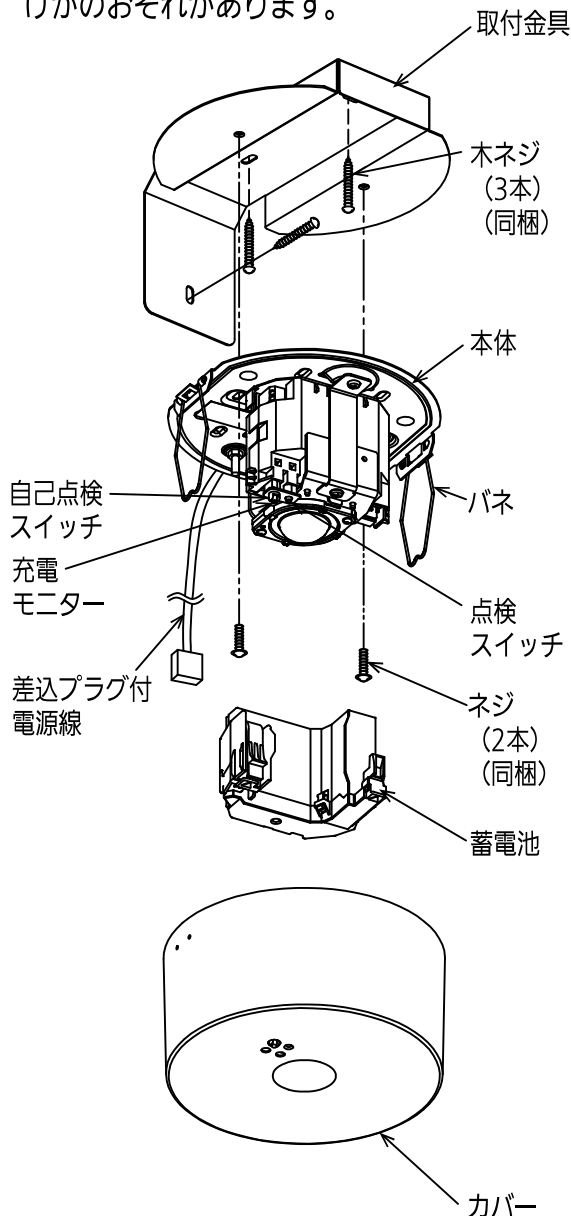
		設置間隔表						
器具取付高さ	A1	2.2m	2.3m	2.4m	2.5m	2.6m	2.7m	2.8m
単体配置	A1	4.4m	4.5m	4.6m	4.7m	4.7m	4.8m	4.9m

- ③設置する室の平面図に対して、器具取付位置を中心として半径A1の円を描き、円の内側に室全体が含まれているかを確認する。



各部のなまえと取り付け方

器具の取り付け・取りはずしは手袋など保護具を着用する。けがのおそれがあります。



1. 天井・壁面が、照明器具を取り付け出来る材質か確認する。

<取り付け出来る材質>

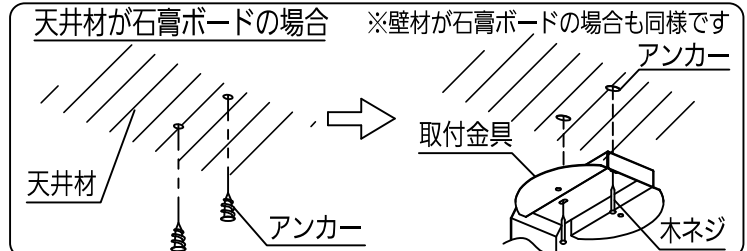
- ・石膏ボード
 - ・木材（野縁があるもの）
- <取り付け出来ない材質>
- ・コンクリートなど

⚠ 注意

石膏ボードに取り付ける際は、別途石膏ボード用アンカー（別売）が必要になるため、事前に電気工事士などの専門家に相談ください。

2. 天井・壁面の材質に応じて、以下の方法で取付金具を取り付ける。

- ・石膏ボードの場合
取付金具を取付面にあてて、ネジ止めする位置を記入する。石膏ボード用ボードアンカー（例：ねじ込みボードアンカー、笠付ボードアンカー）を、天井・壁面にドライバで取り付ける。その後、石膏ボード用ボードアンカーに向かって取付金具を木ネジで取り付ける。天井・壁面全て石膏ボードの場合は3カ所取り付けてください。



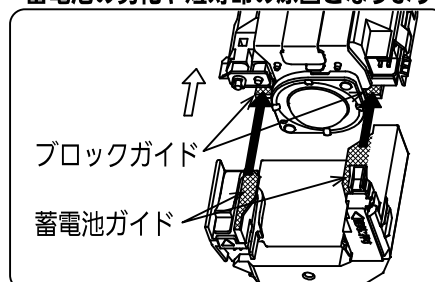
アンカーを使用せずに取り付けしないでください。器具落下の原因となります。

- ・天井が木材の場合
木材の野縁に木ネジ（同梱）で、天井面に2カ所、壁面に1カ所取り付ける。（同個ネジ：呼び3.8、長さ38）
両面テープによる取り付けはしないでください。
器具落下の原因となります。

3. 照明器具本体をネジ（同梱）で2カ所、取付金具に取り付ける。

4. 蓄電池を取り付ける。

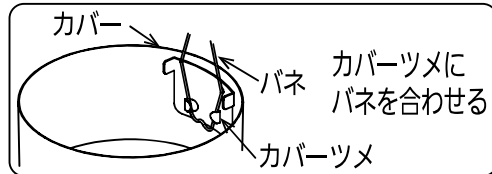
- ・蓄電池ガイドをブロックガイドに合わせ、蓄電池を押し上げる。電源通電までに長時間かかる場合は通電後に電池を取り付けてください。蓄電池の劣化や短寿命の原因となります。



各部のなまえと取り付け方（続き）

5. カバーを取り付ける。

- ・点検スイッチとカバーの点検スイッチ穴を合わせる。
- ・2ヵ所のカバーツメにバネを合わせ、カバーを押し上げる。



6. ガードプレートの取付

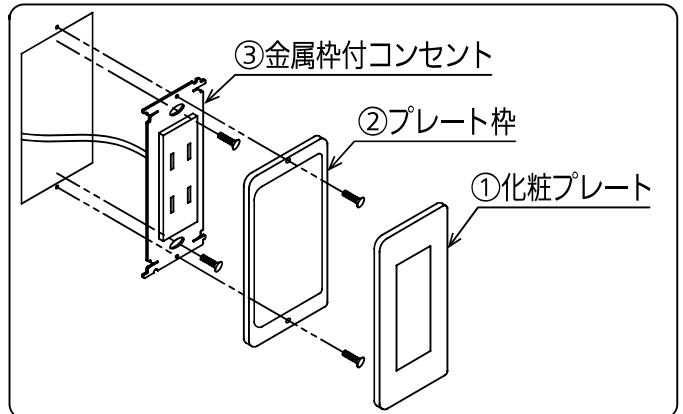
（注）作業前に、全てのブレーカーを落とす。

- ①既設の化粧プレートをはずす。
- ②プレート枠のネジ止めをはずす。
- ③金属枠付コンセントのネジ止めをはずし、コンセントを引き出す。
- ④金属枠付コンセントに絶縁カバーをくぐらせて取り付ける。
- ⑤金属枠付コンセントをスイッチボックスにネジ止める。
- ⑥ガードプレートをネジ止める。
- ⑦差込プラグを差し込む。
- ⑧ガードプレートを閉じる。
- ⑨ロックをする。
- ⑩器具と同梱されている注意ラベルを貼る。

（注）電源線は天井や壁に固定しない。

（注）延長コード・タップなどで延長しない。

（注）作業後には、確実に全てのブレーカーを復帰する。

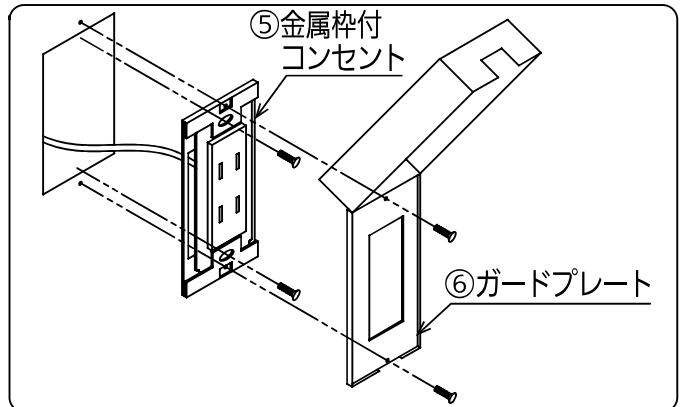
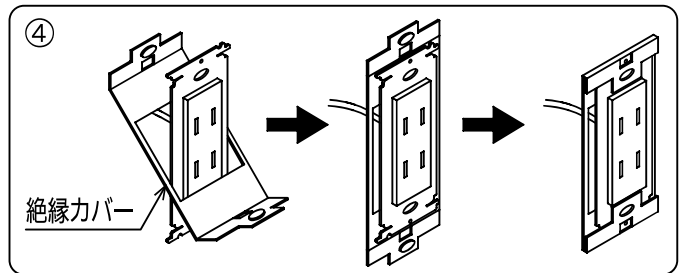


7. 動作確認

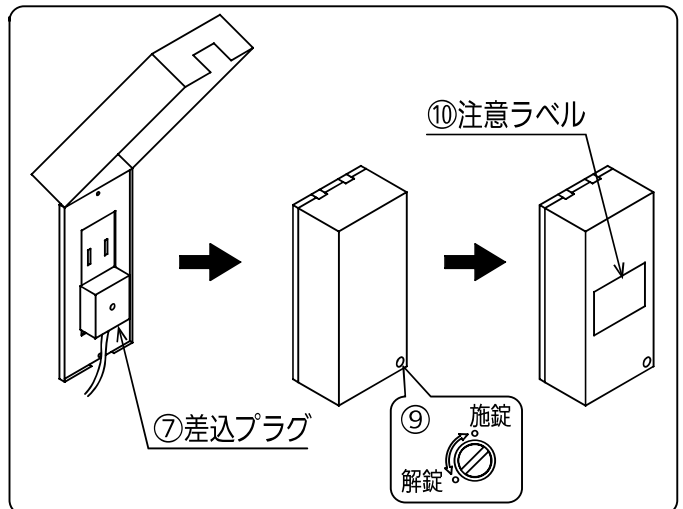
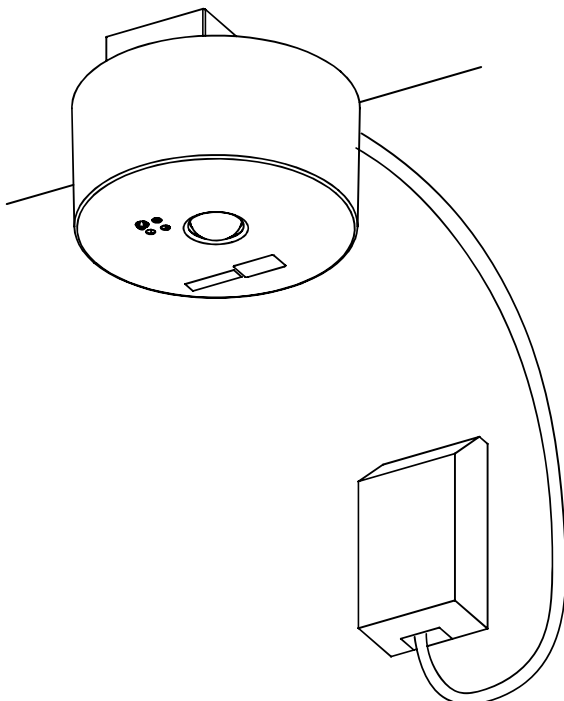
1. 取付終了後48時間以上通電した後、電源通電状態で緑色の充電モニターが点灯していることを確認する。
（通電直後は電池電圧が低く緑点滅する場合があります）

2. 点検スイッチを押して、ランプの点灯を確認する。
点灯確認後、長時間電源を通電しないときは蓄電池をはずしてください。

蓄電池の劣化や短寿命の原因となります。



完成図

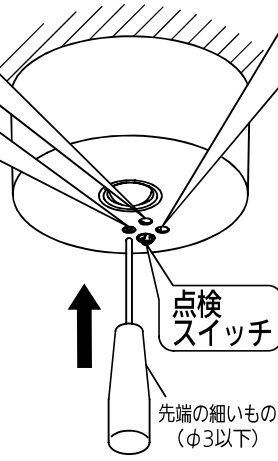


モニターと自己点検スイッチについて

自己点検用リモコン受光部

自己点検スイッチ

- ・蓄電池の容量確認検査が行なえます。(判定に30分かかります。)
- ・先の細い(φ3以下)物で2秒以上押しと検査を開始します。(充電モニター(緑)が消灯します。検査終了後は自動的に復帰します。)
- ・自己点検スイッチの動作には、48時間以上充電が必要となります。(48時間以内に、3秒以上の停電・非常点灯があった場合は点検動作しません。)



充電モニター(緑)

蓄電池が充電されているか確認できます。また自己点検「可」のお知らせをします。

●	緑色点灯	正常です。
○	点灯しない	・蓄電池が充電されていません。 ・非常点灯になっていないか、または、蓄電池がはずれていないかを確認してください。 ・リモコンの「点検」スイッチまたは「確認」スイッチを押した場合、点検「不可」をお知らせします。
⬇	緑色点滅	蓄電池の交換時期の目安です。蓄電池の容量低下や異常を緑点滅でお知らせします。
⬇	約1秒間緑色点滅(4回)	リモコンの「確認」スイッチを押した場合点検「可」をお知らせします。

自己点検用リモコンについて

適合リモコン品番：FSK90910K (別売)

スイッチ各部の名称と働き

「中断」スイッチ

点検動作を中断し、通常状態に復帰させるときに使用します。

①「確認」スイッチ

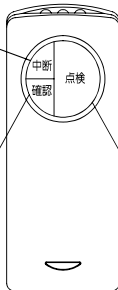
非常灯器具が48時間の充電が完了しているかを確認するときに使用します。

チャンネル

使用時、チャンネルは「2」にセットしてください。(チャンネル「1」は誘導灯用です。)

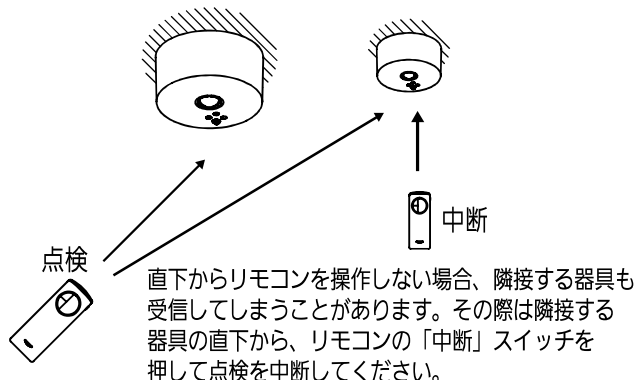
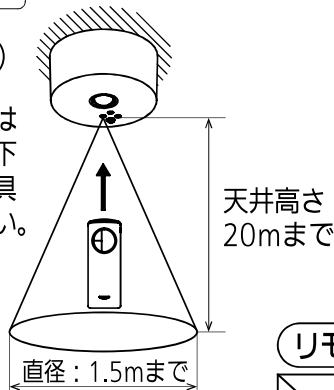
②「点検」スイッチ

定格時間の非常点灯確認を開始します。(器具本体の自己点検スイッチを押したときも同様です。)



リモコン操作エリアについて

リモコンを操作するときは点検する非常灯器具の真下からリモコンを非常灯器具に向けて送信してください。



※中断した場合は、再度48時間充電が必要です。

リモコンによる点検方法

- チャンネルを「2」にセットしてください。(チャンネル「1」は誘導灯用です。)
- 充電モニター(緑)が点灯していることを確認して下さい。

1 リモコンの「確認」スイッチを押してください。

【器具本体の充電モニターを確認してください】

- ・充電モニター(緑)が約1秒間点滅(4回) ⇒ 点検準備が来ています。②に進んで下さい。
- ・充電モニター(緑)が約1秒間消灯 ⇒ 点検準備が来ていません。48時間以上充電して下さい。

2 リモコンの「点検」スイッチを押してください。

【器具本体の充電モニターを確認してください】

- ・充電モニター(緑)が点灯(非常点灯に切り換ります。) ⇒ ③に進んで下さい。

3 蓄電池の容量確認が行えます。(判定に30分かかります。)

【器具本体の充電モニターを確認してください】

- ・充電モニター(緑)が点灯 ⇒ 正常です。
- ・充電モニター(緑)が点滅 ⇒ 蓄電池の交換時期です。

- 途中で点検を中断する場合、リモコンの「中断」スイッチを押してください。

【器具本体の充電モニターを確認してください】

- ・充電モニター(緑)が点灯(通常状態に戻ります。)

リモコンスイッチと器具状態の対応表

	器具の状態		
	充電中 (充電時間48時間未満)	充電完了状態 (充電時間48時間以上)	点検中
「点検」スイッチ	充電モニター(緑)約0.5秒間消灯(光源が点灯)(注)	点検開始(充電モニター(緑)点灯⇒消灯)	— (充電モニター(緑)消灯したまま)
「中断」スイッチ	— (充電モニター(緑)点灯したまま)	— (充電モニター(緑)点灯したまま)	点検中断(充電モニター(緑)消灯⇒点灯)
「確認」スイッチ	充電モニター(緑)約1秒間消灯(注)	充電モニター(緑)約1秒間点滅(4回)(注)	— (充電モニター(緑)消灯したまま)

— の場合は充電モニターの状態に変化はありません。

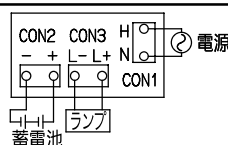
(注) リモコンスイッチを押し続けると上記の状態を繰り返します。

(例：「確認」スイッチを押し続けると、充電モニター(緑)が点滅し続けます。)

器具定格・仕様

定格	電圧	100V
	電流	0.020A
	電力	1.0W

接続図



器具の種類と交換部品



注意

蓄電池交換時は、器具に取り付けられている蓄電池と同じパナソニック製の蓄電池にお取り換えください。故障の原因となります。

※この照明器具の光源は交換できません。光源を交換する必要がある場合（例えば、照明器具が寿命に至った場合）は、照明器具全体を取り替える必要があります。

蓄電池の交換方法

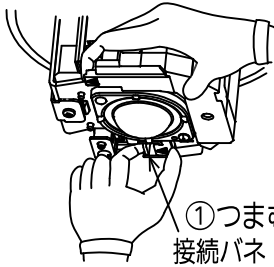
蓄電池交換の際は、必ず本体記載の適合電池品番を確認してください。

電池品番が異なると充電モニター（緑）が消灯または点滅する場合があります。

品番	NNFB01000C
交換電池	FK706 (3.6V1200mAh)

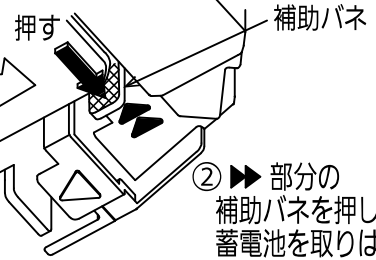
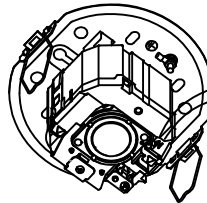
- ・充電モニター（緑）が点滅している場合、通電状態で蓄電池を交換してください。点滅が解除されます。無通電状態で蓄電池を交換した場合は充電モニター（緑）の点滅が解除されません。

※この蓄電池は接続バネと補助バネがついています。取りはずしの際は一度に最後まで引っ張らないでください。



① つまむ
接続バネ

① ▲部分の接続バネをつまみながら、もう一方の▲部分に指を引っ掛け引っ張る。



② ▶▶ 部分の補助バネを押し、蓄電池を取りはずす。



Ni-MH

この器具は、“ニッケル水素電池”を使用しております。ご使用済みの“ニッケル水素電池”は貴重な資源です。再利用しますので、廃棄しないで電池パックのまま充電式電池リサイクル協力店へお持ちしていただくか、または“一般社団法人JBRC”に依頼してリサイクルしてください。

パナソニック株式会社 ライティング事業部 〒571-8686 大阪府門真市門真1048

お問い合わせ先 パナソニック 照明器具・ランプ商品ご相談窓口 <https://sumai.panasonic.jp/support/>

0120-187-441 (フリーダイヤル) 【受付時間】月～土/9:00～18:00 (祝日・三が日を除く) ※携帯電話からもご利用になれます。

0120-872-460 (FAX) [Help desk for foreign residents in Japan Tokyo (03) 3256-5444 Osaka (06) 6645-8787 Open: 9:00 - 17:30 (closed on Saturdays / Sundays / national holidays)]

N1021-040723