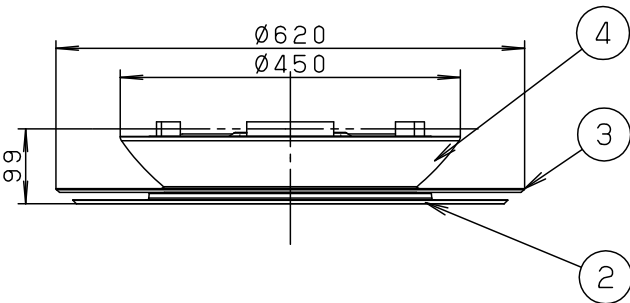
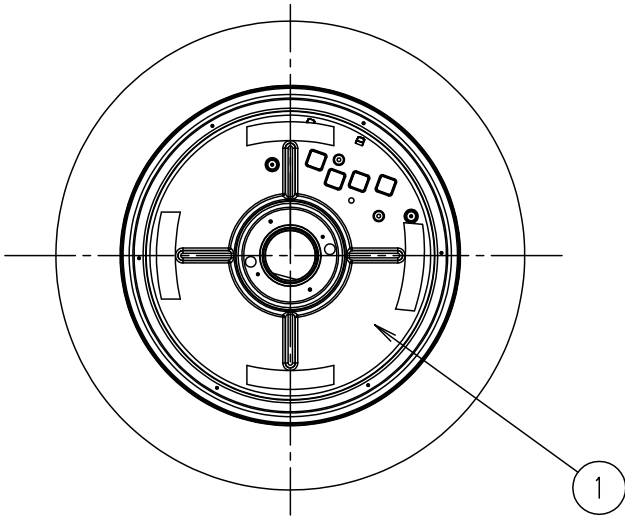
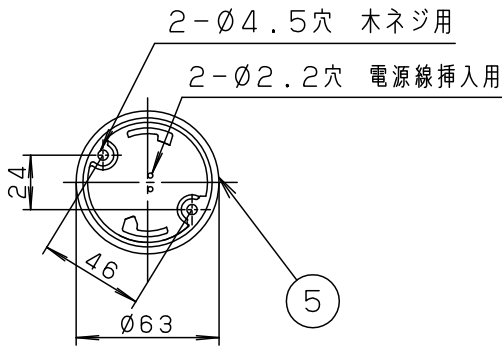


⚠ 注意：商品には寿命があります。詳細はCLX2021AAをご参照ください。



注1) 使用時はスマートフォン・タブレットが必要です。
また、壁スイッチも必要です。

電源ユニット内蔵型
認証済み無線装置内蔵

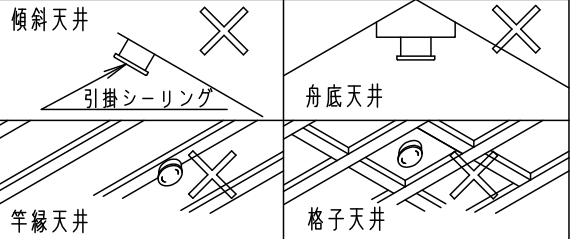
* 入力電流、消費電力は全灯時の値です。

定格電圧	入力電流	消費電力
AC100V	0.50A	49.1W

LED	電球色 (2700K Ra83) / 昼光色 (6500K Ra83)	5	丸型フル引掛シーリング			品番
器具質量	4.7kg	4 <td>化粧カバー</td> <td>スチロール</td> <td>ホワイト</td> <td rowspan="2">LG CX58101</td>	化粧カバー	スチロール	ホワイト	LG CX58101
特記事項	~12畳用	3	パネル	アクリル	透明・キレイコート	
		2	カバー	スチロール	乳白つや消し透明枠	生産終了品 本器具は製造できません
		1	本体	銅板 (t0.4)	ホワイト	
部番	部品名	材質・素材厚	備考	パナソニック株式会社		

⚠ 安全に関するご注意

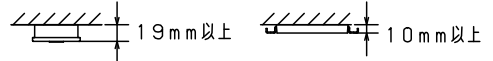
- 一般屋内用器具です。屋外や水気、湿気のある所では使用しないでください。絶縁不良による感電の原因となります。
- 天井面取り付け専用器具です。指定外取り付けは、落下の原因となります。
- 樹脂製アウトレットボックスに直接取り付けしないでください。落下の原因となります。
- 下記のような天井や壁面には絶対に取り付けしないでください。落下の原因となります。



- 取り付けには平らな部分がφ840mm以上必要です。
- 器具取り付け前に必ず引掛シーリングの固定強度をご確認ください。木ねじ1本での固定や、ガタツキのある引掛シーリングへの取り付けは落下の原因となります。
- 配線器具の寸法が下記以上必要です。

(パナソニック製の配線器具をご使用ください)

丸型フル引掛シーリング ローゼット



- 他の調光器と組み合わせて使用しないでください。火災の原因となります。
- 心臓ペースメーカーを装着している方は装着部から22cm以内で本器を使用しないでください。
- 自動ドア、火災報知機などの自動制御機器の近くで使用しないでください。
- 病院内や医療電気機器のある場所で使用しないでください。

- Bluetooth®通信対応機能付き 注1)
- 専用スマートフォンアプリ対応
- カバーの取付方法は、ソフトターン方式です。
- 専用シーンリモコン送信器 (HK9850) 別売

- 対応OS
iOS: 10.0以上
Android™: 5.0以上
 - 対応Bluetooth®
Bluetooth®: 4.0以上 (Bluetooth low energy)
 - 対応スマートフォン
弊社のホームページにあります「あかりモ適合機種一覧」をご参照ください。
(<https://sumai.panasonic.jp/lighting/home/linkstyle/app/pdf/taioukisyu.pdf>)
- ※機種によって、文字ずれや画面ずれが発生したり、通信が安定しない場合があります。
必ず対応機種を弊社ホームページで確認してください。

- Bluetooth®ワードマークおよびロゴは登録商標であり、Bluetooth SIG, Inc. が所有権を有します。パナソニック株式会社は使用許諾の下でこれらのマークおよびロゴを使用しています。その他の商標および登録商標は、それぞれの所有者の商標および登録商標です。
- iOSは、Apple Inc. のOSの名称です。IOSは、Ciscoの米国およびその他の国における商標または登録商標であり、ライセンスに基づき使用されています。
- Android™はGoogle LLCの登録商標です。

本図面は2枚1組です。1/2

⚠ 注意：商品には寿命があります。詳細はCLX2021AAをご参照ください。

<機能説明>

●点灯切替

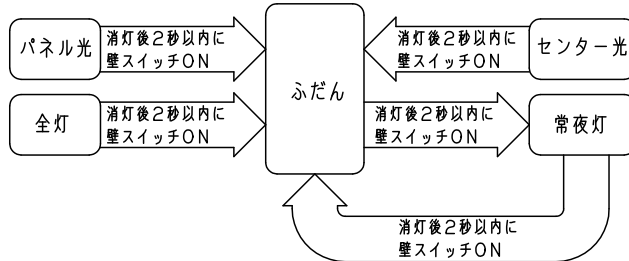
壁スイッチ

消灯する・点灯する

- 壁スイッチをONすると、消灯前の点灯状態で点灯します。
壁スイッチで消灯後2秒以上経過した後、再び壁スイッチをONさせた場合は消灯前の状態で点灯します。
ふだん・パネル光・センター光・常夜灯モードは、スマートフォン・タブレットの専用アプリにて明るさを変更した場合記憶され、点灯状態はその明るさで点灯します。
その他のモードは明るさを記憶できません。
- 壁スイッチをONしても点灯しない場合は、壁スイッチを素早く（約1秒以内）OFF⇒ONするか、壁スイッチをONにしてリモコン送信器またはスマートフォン・タブレットの専用アプリで点灯状態を切り替えてください。

点灯状態を切り替える

- 壁スイッチを素早く（約1秒以内）OFF⇒ONすると、点灯状態が切り替わります。



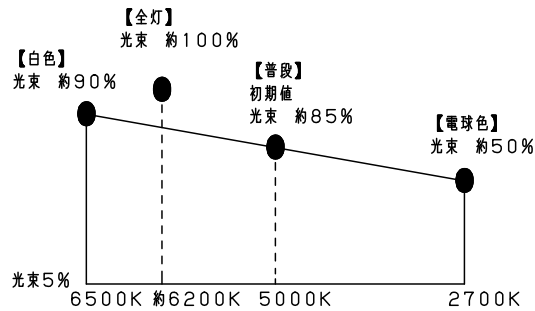
壁スイッチで消灯後2秒以上経過後、再び壁スイッチをONさせた場合は消灯前の状態で点灯します。
ふだん・パネル光・センター光・常夜灯モードは、スマートフォン・タブレットの専用アプリにて明るさを変更した場合記憶され、点灯状態はその明るさで点灯します。
その他のモードは明るさを記憶できません。

スマートフォン・タブレットの専用アプリ、リモコン送信器のシーン切替の初期値

※1	シーンNo.	シーン名称	点灯モード	調光レベル	光の色
	シーン1	勉強	全灯	100%	約6200K
	シーン2	くつろぎ	パネル光	50%	2700K
	シーン3	シアター	パネル光	30%	2700K
	シーン4	だんらん	ふだん	100%	2700K
	シーン5	常夜灯	常夜灯	100%	アンバー
	シーン6	消灯	消灯	-	-

※1 スマートフォン・タブレットの専用アプリでシーンの編集が可能です。

調光・調色テーブルと初期値



スマートフォン・タブレットの専用アプリ 個別調整

点灯モード一覧

- ※2 ふだん：お好みの明るさを記憶
- ※3 全灯：最大出力（固定）
- ※4 常夜灯：お好みの明るさを記憶（6段階）
- ※5 パネル光：お好みの明るさを記憶
センター光：お好みの明るさを記憶

- ※2 ふだんモードの初期状態またはスマートフォン・タブレットの専用アプリで初期化操作後は、昼白色、明るさ約85%で点灯します。
専用アプリで約5~100%調光と調色ができます。
調色または調光させた場合はその状態をふだんボタンに記憶します。
- ※3 全灯モードは専用アプリで、約5~100%調光ができます。
専用アプリで明るさを変更しても記憶はしません。また、調色はできません。
- ※4 常夜灯モードは専用アプリで、6段階調光ができます。調光させた場合はその状態を常夜灯ボタンに記憶します。
- ※5 パネル光・センター光モードは専用アプリで約5~100%調光ができます。
調光させた場合はその状態をパネル光ボタン、センター光ボタンの各ボタンに記憶します。調色はできません。

<使用上のご注意>

- 必ず壁スイッチと併用してください。
- リモコン送信器の電池が消耗した場合、スマートフォン・タブレットに接続されていない場合、点灯・消灯ができません。
- 壁スイッチがONの場合、消灯時も待機時消費電力を消費しています。
- 壁スイッチ1個で2台以上の器具の使用はできません。
- LEDにはバラツキがあるため、同一品番でも商品ごとに発光色、明るさが異なる場合があります。
- スマートフォン・タブレットからダウンロードサイトにアクセスし、専用アプリケーション（パナソニック「あかりモ」アプリ）（無料）をダウンロードしてください。
※ダウンロードには別途通信料が発生します。
- 詳しい操作方法は、弊社のホームページ（<https://sumai.panasonic.jp/lighting/home/linkstyle/app/>）からサイトにアクセスして「アプリ操作ガイド」をご確認ください。
- 1台の照明器具に対して、複数のスマートフォン・タブレットを同時に使用できません。
使用するスマートフォン・タブレットが2台の場合は、2台以上の照明器具があれば、同時に使用できます。
（2台以上で使用する場合、一部の操作、タイミングにより通信エラーが生じ、操作ができない場合があります。その場合は、アプリの再起動を行ってください。）
- 照明器具は、最大15台まで登録できます。
- 電波到達距離は、障害物のない水平見通し空間で約10mです。障害物や設置環境によっては電波到達距離が短くなったり、電波が弱くなったりします。
- 周辺機器のノイズや障害物の影響を受けて正常に動作しないことがあります。
- パネルは、からぶきしたり、強くこすらないでください。発光ムラ、コーティングはがれの原因となります。
- キレイコートはすべての汚れに対応できるものではありません。染料やタバコのヤニなどには効果がありません。
- キレイコートは経年劣化により、効果が多少減少します。（使用環境により程度は異なります）

本図面は2枚1組です。2/2

	5				品番
	4				使用説明書
器具質量	3				LGX58101
特記事項	2				生産終了品 本器具は製造できません
	1				
	部番	部品名	材質・素材厚	備考	パナソニック株式会社