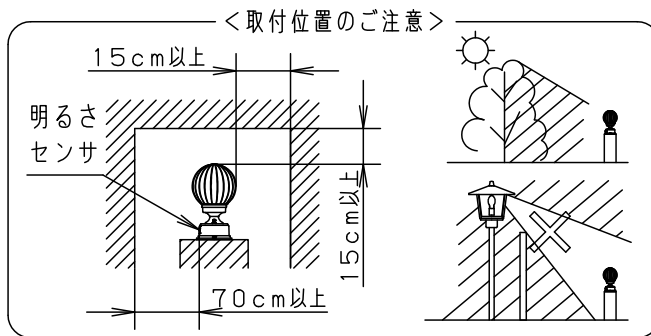
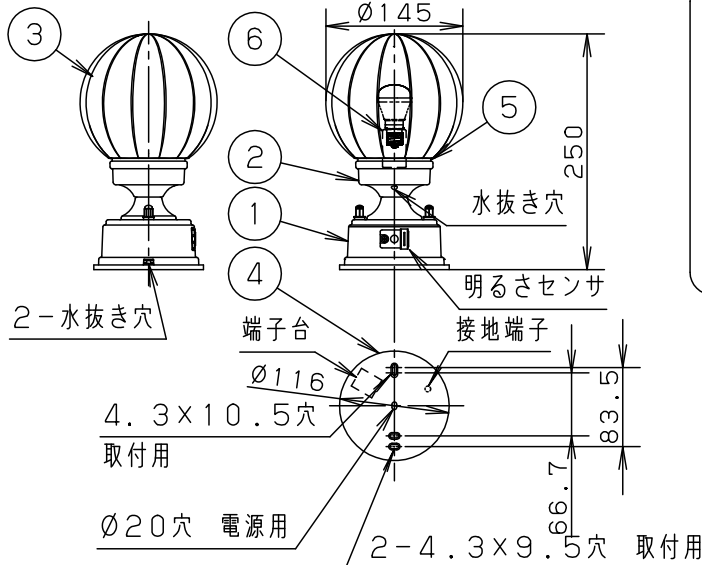


⚠ 注意：商品には寿命があります。詳細はCLX2021AAをご参照ください。

＜使用上のご注意＞

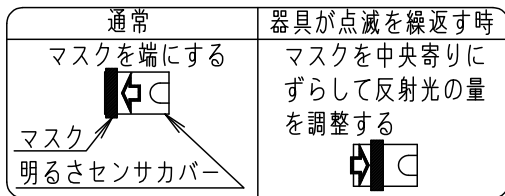
- この器具には白熱灯、電球形蛍光灯は使用できません。必ず適合ランプ（パナソニック製）をご使用ください。
- ほたるスイッチと接続する場合は1回路につき、スイッチ3個までで、ご使用ください。
（4個以上のほたるスイッチと接続すると、スイッチを切にしても器具が消灯しないことがあります。）
- 器具に直射日光が当たる状態で点灯させないでください。
温度上昇によるランプの短寿命や一時的な明るさ低下・不点灯の原因となります。
- LEDにはバラツキがあるため、同一品番商品でも商品ごとに発光色・明るさが異なる場合があります。
- 海岸隣接地帯では、塩害により短期間で錆が発生するおそれがあります。
- 器具の近くでは、ラジオやテレビなどの音響、映像機器に雑音が入る場合があります。
- この器具の近くでは、電子錠などに使用する光高周波方式のリモコンが動作しない場合がごくまれにありますので、ご注意ください。
- 自動点滅機及び熱線センサアダプタとの併用はできません。



＜取付位置のご注意＞

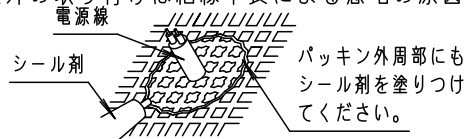
- 次の様な場所に取り付けると、明るさセンサ誤動作の原因となります。
- 昼間でも暗い場所（木かげ、ひさしの下等）に取り付けますと明るいうちに点灯し、朝、消灯が遅くなることがあります。
- 夜間でも明るい場所（車のヘッドライトや他の照明の光が明るさセンサに直接あたる場所）への取り付けますと点滅したり、点灯しないことがあります。
- 明るさセンサに自然光が入りやすい向きに器具を取り付けてください。
- 器具天面・側面から15cm以上、明るさセンサから70cm以上障害物からはなして取り付けてください。（障害物があると点滅を繰り返すことがあります。）

- 明るさセンサ付
- 取付部絶縁ブッシング付
- カバーの取付方法はネジ込み方式です。
- 密閉型



⚠ 安全に関するご注意

- 防雨型器具です。浴室などの湿気の多い場所では使用しないでください。感電、火災の原因となります。
- 据置き取付専用器具です。図面方向以外には取り付けないでください。落下、感電、火災の原因となります。
- 取付面より大きな面に取り付けてください。
- 調光器と組み合わせて使用しないでください。火災の原因となります。
- 取付面と本体パッキンのスキマおよびパッキン外周部にシール剤を塗ってください。また、水のたまる場所へ設置しないでください。指定外の取り付けは絶縁不良による感電の原因となります。



明るさ：40形電球1灯器具相当						
定格電圧	入力電流	消費電力				
AC100V	0.086A	5.0W				
付属ランプ	LDA5L-D-G-E17/S/Z4 電球色(2700K 高演色Ra90)	6	ソケット		E17	
器具光束	325lm	5	グローブパッキン	シリコンゴム	黒	品番
W・数	5.0×1	4	本体パッキン	EPTスポンジゴム	黒	防雨型
器具質量	1.1kg	3	カバー	ガラス	乳白つや消し	LGWJ56934BF
特記事項		2	灯具本体	アルミダイカスト	オフブラック レザ-サチンアクリル塗装	生産終了品 本器具は製造できません
		1	本体	アルミダイカスト	オフブラック レザ-サチンアクリル塗装	
部番	部品名	材質・素材厚	備考	パナソニック株式会社		

