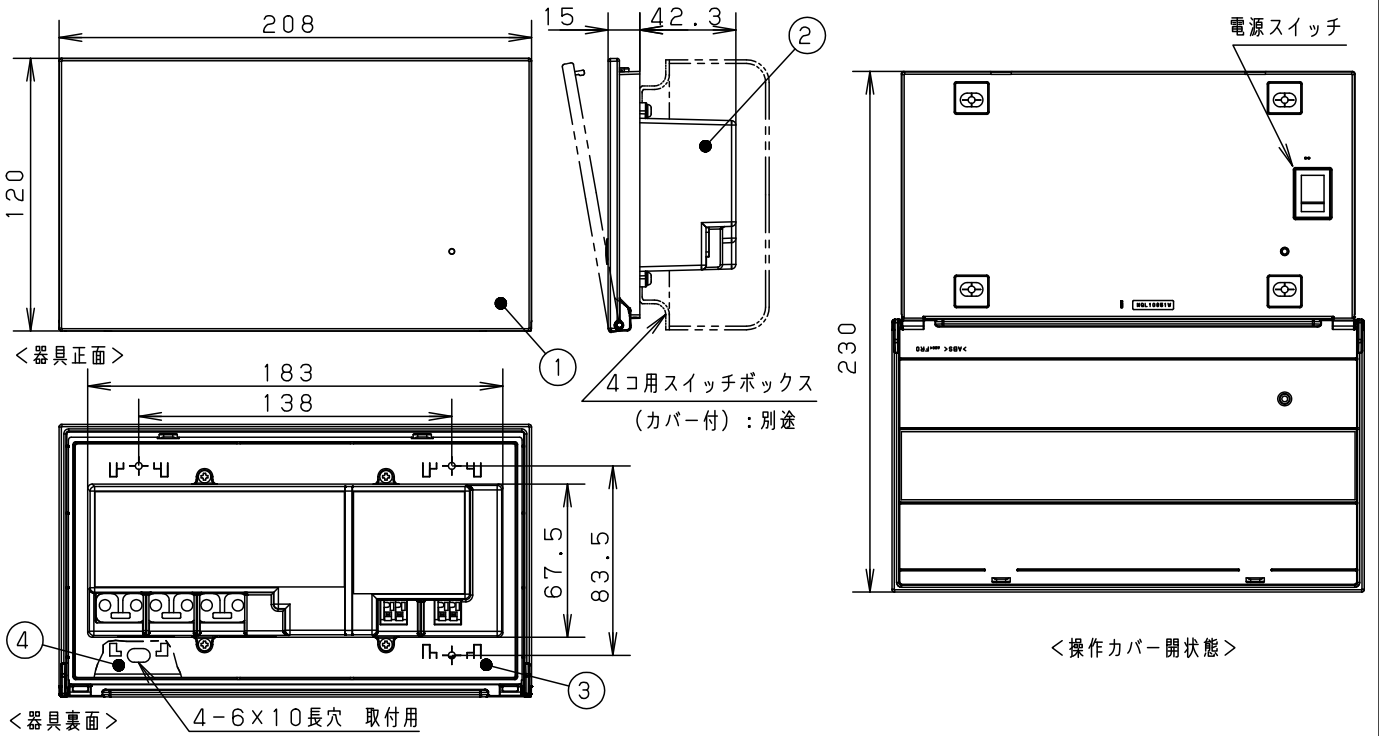


⚠ 注意：商品には寿命があります。詳細はCLX2021UAをご参照ください。



仕様

定格電圧	AC100V (50/60Hz 共用)
使用温度	5~35℃
使用湿度	40~85%RH

適合スイッチボックス	JIS 4コ用 金属製スイッチボックス (カバー付)
適合リビングライコン	NQ28752WK/SK、NQ28751WK/SK、 NQ28732WK/SK

安全上のご注意

⚠ 警告

- 断熱材 (防音材等の断熱効果のあるものを含む) を本器に直接かぶせた状態での施工はしない  
火災のおそれがあります。
- 断熱施工の場合は金属ボックスを使用してください
- 本体の分解や改造、および修理をしない  
火災、感電のおそれがあります。
- 浴室など湿気の多いところに取りつけない  
火災、感電のおそれがあります。
- 屋外には取りつけない  
火災、感電のおそれがあります。
- 本器の負荷出力にコンセントやスイッチやシーリングファンなどのモータを接続しない  
火災のおそれがあります。
- 本体に水をかけたり、洗剤などをふきつけない  
火災、感電のおそれがあります。
- 施工は、施工説明書にしたがい確実にこなう  
火災、感電のおそれがあります。
- 適合負荷を最大負荷容量または最大接続台数以下で使用  
火災、故障のおそれがあります。
- 説明書に記載された電線を使用し、被覆は本体裏のストリップゲージにあわせてむき電線穴に奥まで差し込む  
指定外電線の使用や不十分な結線および電線の先が曲がっている場合は異常発熱、火災のおそれがあります。
- 必ず壁埋込で施工する  
指定以外の場所に施工されますと異常発熱、火災のおそれがあります。
- 器具の取り付け取り外しは手袋など保護具を使用する  
けのおそれがあります。

注) 施工上のご注意、適合負荷についてはNQL10051S-KG\*を参照してください。

本図面は3枚1組です。 1/3

器具質量	0.6kg	5				品番 NQL10051S リビングライコン用 プースタ1回路マルチタイプ シルバー
特記事項		4	取付板	鋼板 (t2)		
		3	防気シート	ポリエチレン		生産終了品 本器具は製造できません
		2	ケース	フェノール樹脂	黒	
		1	カバー	ABS樹脂	シルバーメタリック	
部番	部品名	材質・素材厚	備考	パナソニック株式会社		



⚠ 注意：商品には寿命があります。詳細はCLX2021UAをご参照ください。

施工上のご注意

- ・負荷出力は決して短絡させないでください。短絡しますと一瞬で本器が破壊されます。
- ・負荷線と信号線を間違えないように確認してから結線してください。間違えて結線されますと照明器具が故障する可能性があります。
- ・本器は単相100V専用です。
- ・本器には雑音防止装置を内蔵していますが、ラジオや各種音響機器に雑音障害を及ぼす場合がありますので音響機器側には下記の対策を実施してください。
  - ・ライコンと音響機器とは別電源にしてください。または電源を別相にしてください。
  - ・ライコンと音響機器やアンテナ、配線、アース線とは1m以上離してください。
  - ・音響機器の器具アースを確実にとってください。
- ・電源が単相3線方式の場合で、消費電力が1kW以上の機器がある場合はその機器とは電源を別相にしてください。電源波形にひずみが生じ照明がちらつく場合があります。
- ・電源はリビングライコンとブースタは必ず同相電源としてください。(同一電源のR-N、T-Nからそれぞれの電源をとっても構いません)
- ・高気密を確保するために必ず加工穴寸法を守り、防気シートが曲がらないように施工してください。
- ・ケースに必要以上に強い衝撃を与えないでください。また、割れやひびが入ったまま施工されますと安全性能が保てなくなります。
- ・リビングライコンの1回路あたりに接続できるブースタは1台だけです。
- ・接続取付はできません。並べる場合は、30mm以上あけてください。
- ・マット敷き工法(熱抵抗値2.5㎡・K/W以下)で断熱施工された壁に使用できます。

適合負荷

ランプ種類 [ランプ品番]		起動方式※2	ブースタの負荷容量※8	あかりの切替	
白熱灯					
トランス (12V)	ワイヤリングシステム (12V) 電源ユニットLGK00151		35~300Wまで	調光・ON/OFF	
	電子ダウントランス<HNK00844>				
直管 蛍光灯	Hf蛍光灯 [FHF] 明るさフリー※1	PX、PY、PD、EDH	35~300W (0.35~3A) まで (但し、明るさフリーは最大20台まで)	調光・ON/OFF	
	シームレスラインランプ明るさフリー [FRT]※1	EYH			
	Hf蛍光灯・Hfスリム蛍光灯 [FHF]	E			
	シームレスラインランプ [FRT]				
直管蛍光灯 [FL]					
丸形 蛍光灯	ツインパルック (プレミア) 蛍光灯 (FHD)	E	20形以下 8台まで 21~39形 5台まで 40~100形 2台まで	ON/OFF	
	丸形スリム蛍光灯 [FHC]				
	丸形蛍光灯 [FCL]				
	スパイラルパルック蛍光灯 [FHSC]				
パルックボールプレミア			7~10灯まで		
LED	LED明るさフリー	位相制御式 (2線式)※4	LC※3、LG※7 LK、LB※7、LU	0.35~3Aまで	調光・ON/OFF
		信号線式※1	LD、LV※7、LZ LA、LT、LH※5 LX※5、LY※5、LI※9、LJ	0.35~3Aまで	調光・ON/OFF
	LED器具		LE※7	0.35~3Aまで	ON/OFF
			CE	8~15灯まで	
			CF	6~12灯まで	
	LED電球 (Panasonic製)※6		8~15灯まで	ON/OFF	

- ※1 調光には調光信号線が必要です。
- ※2 起動方式は、基本的にアルファベットの後ろの数字が『1』の照明器具をご使用ください。(例：PX1、LE1) 『7 (電圧100V/200V)』や『9 (電圧100~242V)』を使う場合は、必ず入力電源をAC100Vでご使用ください。
- ※3 1回路につき1台調光インターフェースユニット (NK28900) を必ず接続してください。
- ※4 位相制御式 (2線式) の照明器具は下記の現象が発生する場合がありますが異常ではありません。
  - ・調光上限及び、調光下限で明るさの変化しない範囲が他の器具より多くなります。
  - ・調光下限でチラツキが発生する場合があります。その場合は少し明るめでご使用ください。
  - ・他機器 (同相電源の照明以外の高容量負荷など) の影響で電源電圧が変動すると調光点灯時に明るさが若干変化することがあります。
  - ・複数灯を同時に調光した場合、消灯する明るさにバラツキが生じる場合があります。
- ※5 初期照度補正機能により調光できる範囲が狭くなります。調光下限・上限域では操作しても明るさは変わりません。
- ※6 LED電球 (調光器対応) は、ON/OFFのみで使用可能です。
- ※7 起動方式LG、LB、LV、LEには台数制限が必要な品番があります。WEB上の「リビングライコン接続判定ツール」をご確認ください。
- ※8 最大負荷容量を超えると故障のおそれがあります。
- ※9 負荷容量や配線は、器具側の制限があります。器具の取扱説明と施工説明をご確認ください。

- ・逆位相2.5Aタイプのリビングライコンとは接続できません。  
使用不可親機：NQ28771W/H、NQ28770W/H
- ・リモコン照明器具、センサ機能付照明器具、調光機能付照明器具は接続できません。
- ・1回路には必ず同じランプ種類 (起動方式) を接続してください。
- ・他社製の蛍光灯やLEDの照明器具、電子ダウントランスは接続できません。
- ・白熱灯以外 (蛍光灯およびLED器具) の負荷容量は必ず、入力電流 [A] の合計で計算してください。

リビングライコン接続判定ツール

<https://sumai.panasonic.jp/lighting/home/living-lightcontrol/app/>

本図面は3枚1組です。 2/3

品番 NQL10051S

リビングライコン用  
ブースタ1回路マルチタイプ  
シルバ-

**生産終了品**

本器具は製造できません

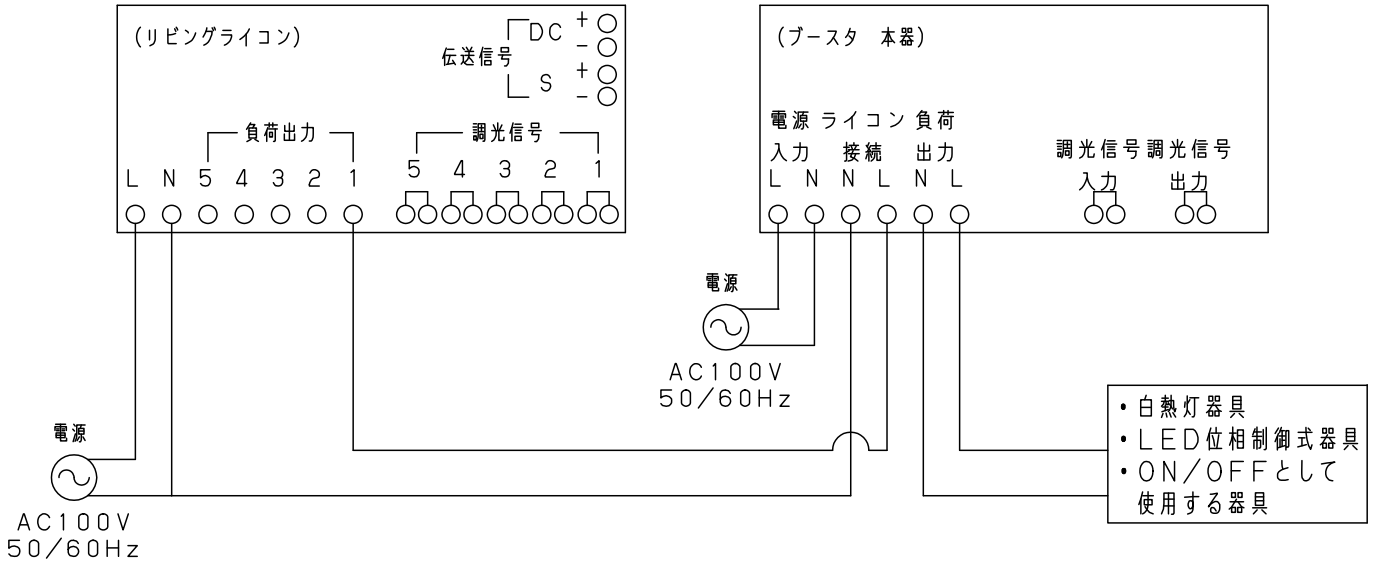
パナソニック株式会社



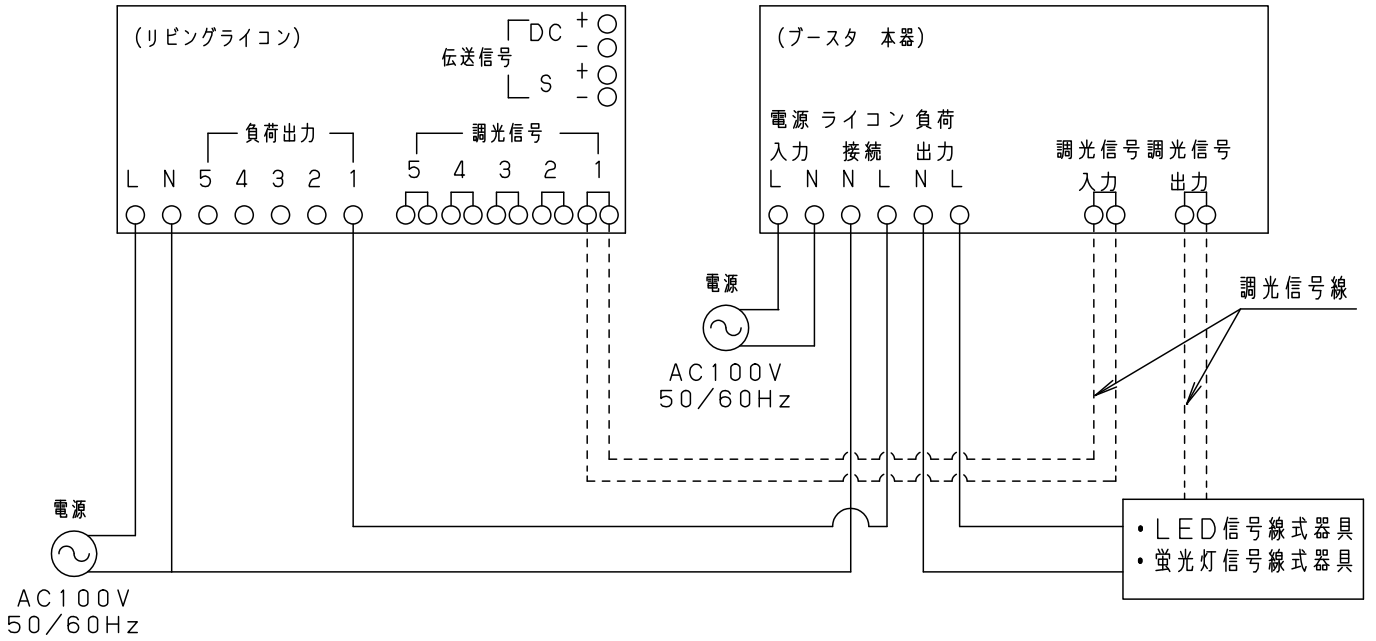
⚠ 注意：商品には寿命があります。詳細はCLX2021UAをご参照ください。

**結線方法** ・下図の結線は結線方法の一例です。

- ・LED明るさフリー位相制御方式（2線式）、LED電球、パルックボール、ON/OFF器具（LED、蛍光灯）、白熱灯の結線図例



- ・LED明るさフリー信号線式、蛍光灯明るさフリー（信号線式）の結線図例



< 適合電線 >

- ・電源および負荷出力線 :  $\phi 1.6$  または  $\phi 2.0$  銅単線
- ・調光信号線 : FCPEV相当  $\phi 0.9$  または  $\phi 1.2 \times 1$  ペア

< 調光信号線に関して >

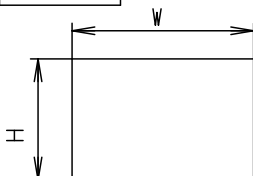
- ・ブースタからの調光信号線の総延長は1回路100m以下です。

本器を接続したリビングライコンの回路の負荷容量は1W (0.01A)、調光信号線の容量は5mAとして、残りの回路の容量を計算してください。

本図面は3枚1組です。

3/3

**開口寸法**



	W	H
スイッチボックス取付	189 <sup>+5</sup> <sub>0</sub>	90 <sup>+5</sup> <sub>0</sub>
はさみ金具取付	189 <sup>+5</sup> <sub>0</sub>	95 <sup>+5</sup> <sub>0</sub>

- ・最初に最少寸法で穴を開け商品と位置調整しながら穴を削って広げるように施工してください。
- ・はさみ金具は必ず4箇所ですめてください。

品番 NQL10051S  
リビングライコン用  
ブースタ1回路マルチタイプ  
シルバ-

**生産終了品**

本器具は製造できません

パナソニック株式会社

