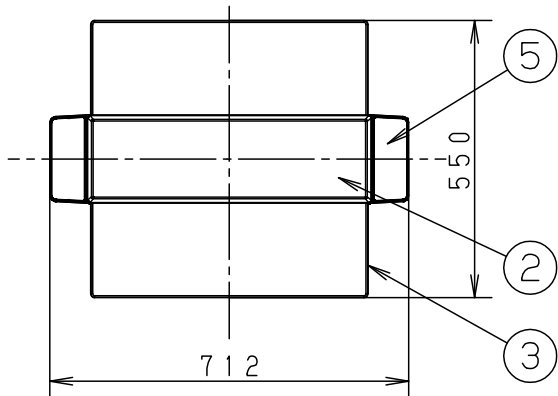
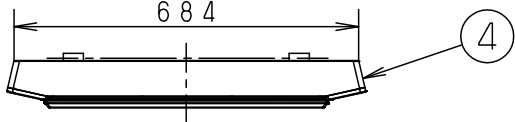
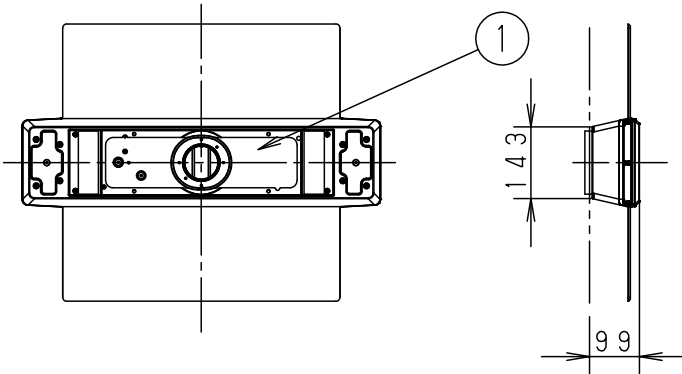
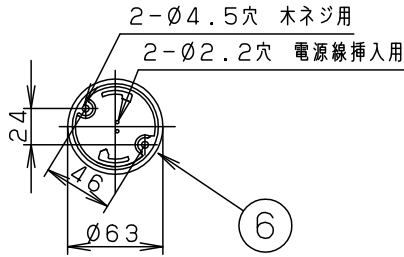


⚠ 注意：商品には寿命があります。詳細はCLX2021AAをご参照ください。



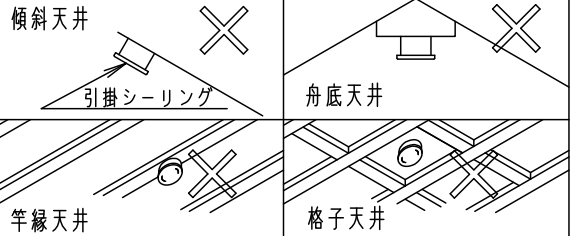
電源ユニット内蔵型
認証済み無線装置内蔵

- ・スピーカー搭載 注1)
- ・カバーの取付方法は、スライド方式です。
- ・専用リモコン送信器 (HK9850) 別売

注1) ご使用にあたってはスマートフォン・タブレットなどのBluetooth® 機器が必要です。また壁スイッチも必要です。
別売、ワイヤレス送信機 (HK8900) の使用によりテレビの音声再生が可能です。
・Bluetooth®ワードマークおよびロゴは登録商標であり、Bluetooth SIG, Inc. が所有権を有します。パナソニック株式会社は使用許諾の下でこれらのマークおよびロゴを使用しています。その他の商標および登録商標は、それぞれの所有者の商標および登録商標です。

⚠ 安全に関するご注意

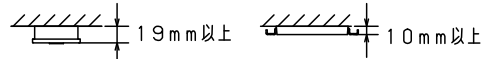
- ・一般屋内用器具です。屋外や水気、湿気のある所では使用しないでください。絶縁不良による感電の原因となります。
- ・天井面取り付け専用器具です。指定外取り付けは、落下の原因となります。
- ・樹脂製アウトレットボックスに直接取り付けしないでください。落下の原因となります。
- ・下記のような天井や壁面には絶対に取り付けしないでください。落下の原因となります。



- ・取り付けには平らな部分が \square 840mm以上必要です。
- ・器具取り付け前に必ず引掛シーリングの固定強度をご確認ください。木ねじ1本での固定や、ガタツキのある引掛シーリングへの取り付けは落下の原因となります。
- ・配線器具の代下が下記以上必要です。

(パナソニック製の配線器具をご使用ください)

丸型フル引掛シーリング ローゼット



- ・他の調光器と組み合わせて使用しないでください。火災の原因となります。
- ・心臓ペースメーカーを装着している方は装着部から22cm以内で本器を使用しないでください。
- ・自動ドア、火災報知機などの自動制御機器の近くで使用しないでください。
- ・病院内や医療電気機器のある場所で使用しないでください。

本図面は3枚1組です。1/3

定格電圧	入力電流	消費電力	
AC100V	照明・スピーカー動作時 0.47A	照明・スピーカー動作時 42.8W	
	照明動作時 0.39A	照明動作時 37W	
	スピーカー動作時 0.15A	スピーカー動作時 7.3W	
LED	電球色 (2700K Ra83) / 昼光色 (6500K Ra83)	6	
器具光束	4299lm	5	
器具質量	4.9kg	4	
特記事項 ~8畳用		3	
		2	
		1	
部番	部品名	材質・素材厚	備考

6	丸型フル引掛シーリング			
5	スピーカー		ホワイト	品番
4	化粧カバー	スチロール	ホワイト	SNCX38201
3	パネル	アクリル	透明・キレイコート	
2	カバー	アクリル	乳白つや消し	生産終了品 本器具は製造できません
1	本体	アルミ板 (t0.75)	ホワイト	
部番	部品名	材質・素材厚	備考	パナソニック株式会社



⚠ 注意：商品には寿命があります。詳細はCLX2021AAをご参照ください。

<使用上のご注意>

- 必ず壁スイッチを設けてください。
 - スピーカーの初期設定を行うとき、壁スイッチが必要です。
 - 点灯に異常が発生したとき、リセット操作に壁スイッチが必要です。
 - リモコン送信器（別売）の電池が消耗した場合やスマートフォン・タブレットに接続されていない場合でも、点灯・消灯ができます。
- 壁スイッチがONの場合、消灯時、音声停止時も待機時消費電力を消費しています。
- 壁スイッチ1個で2台以上の器具の使用はできません。
- LEDにはバラツキがあるため、同一品番でも商品ごとに発光色、明るさが異なる場合があります。
- 電波到達距離は、障害物のない水平見通し空間で約10mです。障害物や設置環境によっては電波到達距離が短くなったり、電波が弱くなったりします。
- 周辺機器のノイズや障害物の影響を受けて正常に動作しない事があります。
- パネルは、からぶきしたり、強くこすらないでください。発光ムラ、コーティングががれの原因となります。
- キレイコートはすべての汚れに対応できるものではありません。染料やタバコのヤニなどには効果がありません。
- キレイコートは経年劣化により、効果が多少減少します。（使用環境により程度は異なります）

LINK STYLE LED

<機能説明>

● 適応OS

iOS: 10.0以上、Android™: 5.0以上

● 適応Bluetooth®

Bluetooth®: 4.0以上 (Bluetooth low energy)

● 適応スマートフォン

弊社のホームページにあります「あかりモ適合機種一覧」をご参照ください。

(<https://sumai.panasonic.jp/lighting/home/linkstyle/app/pdf/taioukisyu.pdf>)

注) 機種によって、文字ずれや画面ずれが発生したり、通信が安定しない場合があります。
必ず適応機種を弊社ホームページで確認してください。

- Bluetooth® 通信対応機能付き 注) ご使用にあたっては、スマートフォン・タブレットが必要です。
- 専用スマートフォンアプリ対応。
- iOSは、Apple Inc. のOSの名称です。
IOSは、Ciscoの米国およびその他の国における商標または登録商標であり、ライセンスに基づき使用されています。
- Android™は、Google LLCの登録商標です。

<使用上のご注意>

- ご使用にあたってはスマートフォン・タブレットからダウンロードサイトにアクセスし、専用アプリケーション [パナソニック「あかりモ」アプリ] (無料) をダウンロードしてください。注) ダウンロードには別途通信料が発生します。
- 詳しい操作方法是弊社のホームページ (<https://sumai.panasonic.jp/lighting/home/linkstyle/app/>) からサイトにアクセスして「アプリ操作ガイド」をご確認ください。
- 1台の照明器具に対して、複数のスマートフォン・タブレットを同時に使用できません。使用するスマートフォン・タブレットが2台の場合は、2台以上の照明器具があれば、同時に使用できます。(2台以上で使用する場合、一部の操作、タイミングにより通信エラーが生じ、操作ができない場合があります。その場合は、アプリの再起動を行ってください。)
- 照明器具は、最大15台まで登録できます。

スピーカー

<機能説明>

● 適応Bluetooth®

Bluetooth®: ver4.2

注) ご使用にあたっては、スマートフォン・タブレットなどのBluetooth® 機器が必要です。

<使用上のご注意>

- 1台のスピーカーに対して、複数のスマートフォン・タブレットを同時に使用できません。
- 1台のスマートフォン・タブレットに対して、使用できるスピーカーは1台のみです。
- スピーカーにペアリング登録できるBluetooth® 機器は最大8台です。
最大ペアリング数を超えて登録すると、接続した順番が古いものから上書きされます。
- スマートフォン、タブレット、Bluetooth® 機器に搭載されたワンセグやFMラジオ等の音声を再生する場合、機器の仕様や設定により、再生できない場合があります。
- Bluetooth® 機器の仕様や設定により、接続できない場合や、操作方法、表示、動作が異なる場合があります。
- Bluetooth® 機器や音楽、動画によっては、音割れや雑音が発生することがあります。
- Bluetooth® 機器側の音質調整で低域や高域を上げすぎると音がひずむことがあります。
- 器具の近くでは、ラジオやテレビなどの音響、映像機器に雑音が入る場合があります。
- 水のかかる場所や直接油煙・湯気のかかる場所に設置しないでください。音質が劣化する可能性があります。
- スピーカーに磁気の影響を受けやすいものを近づけないでください。
スピーカーの磁気の影響でキャッシュカードや定期券、時計などが正しく機能しなくなることがあります。
- スピーカーの音量を上げすぎるとスピーカーの振動が階上の床面に伝わりやすくなります。
- スピーカー自体には音量調節機能を搭載していないため、Bluetooth® 機器の仕様によって音量調節が出来ない場合があります。

本図面は3枚1組です。2/3

品番

使用説明書

SNCX38201

生産終了品

本器具は製造できません

パナソニック株式会社

音のエチケット

楽しい音楽も時と場合によっては気になるものです。

適度の音量にして隣り近所へ配慮しましょう。

特に静かな夜間には窓を閉めるのも1つの方法です。



音のエチケット
シンボルマーク



⚠ 注意：商品には寿命があります。詳細はCLX2021AAをご参照ください。

<機能説明>

●点灯切替

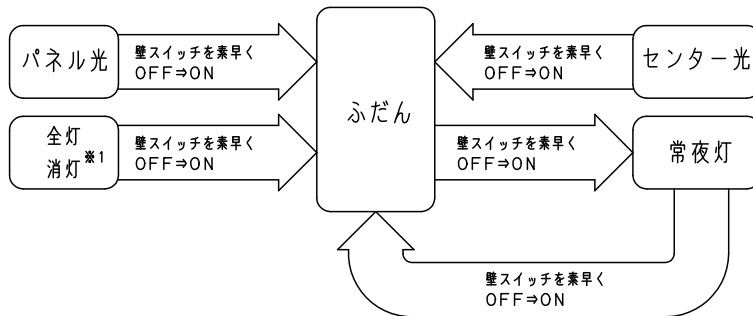
壁
スイッチ

消灯する・点灯する

- 壁スイッチをONすると、消灯前の点灯状態で点灯します。
壁スイッチで消灯後2秒以上経過した後、再び壁スイッチをONさせた場合は消灯前の状態で点灯します。
ふだん・パネル光・センター光・常夜灯モードは、スマートフォン・タブレットの専用アプリにて明るさを記憶させた場合、点灯状態はその明るさで点灯します。
その他のモードは明るさを記憶できません。
- 壁スイッチをONしても点灯しない場合は、壁スイッチを素早く（約1秒以内）OFF⇒ONするか、壁スイッチをONにしてリモコン送信器またはスマートフォン・タブレットの専用アプリで点灯状態を切り替えてください。

点灯状態を切り替える

- 壁スイッチを素早く（約1秒以内）OFF⇒ONすると、点灯状態が切り替わります。



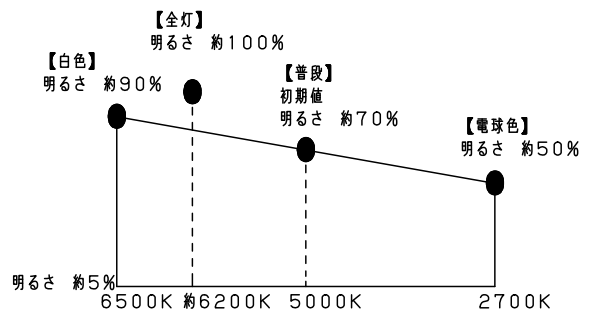
※1 リモコンで消灯、壁スイッチはON状態の消灯

スマートフォン・タブレットの専用アプリ、
リモコン送信器（別売）のシーン切替の初期値

※1	シーンNo.	シーン名称	点灯モード	調光レベル	光の色	音楽設定
	シーン1	勉強	全灯	100%	約6200K	OFF
	シーン2	くつろぎ	パネル光	50%	2700K	OFF
	シーン3	シアター	パネル光	30%	2700K	OFF
	シーン4	だんらん	ふだん	100%	2700K	OFF
	シーン5	常夜灯	常夜灯	100%	アンバー	OFF
	シーン6	消灯	消灯	-	-	OFF

※1 スマートフォン・タブレットの専用アプリでシーンの編集が可能です。

調光・調色テーブルと初期値



スマートフォン・タブレットの専用アプリ 個別調整

点灯モード一覧

- ※2 ふだん：お好みの明るさを記憶
- ※3 全灯：最大出力（固定）
- ※4 常夜灯：お好みの明るさを記憶（6段階）
- ※5 パネル光：お好みの明るさを記憶
- ※6 センター光：お好みの明るさを記憶

- ※2 ふだんモードの初期状態またはスマートフォン・タブレットの専用アプリで初期化操作後は、昼白色、明るさ約70%で点灯します。
専用アプリで約5~100%調光と調色ができます。
調色または調光させた場合はその状態をふだんボタンに記憶します。
- ※3 全灯モードは専用アプリで、約5~100%調光ができます。
専用アプリで明るさを変更しても記憶はしません。また、調色はできません。
- ※4 常夜灯モードは専用アプリで、6段階調光ができます。
調光させた場合はその状態を常夜灯ボタンに記憶します。調色はできません。
- ※5 パネル光モードは専用アプリで約5~100%調光ができます。
調光させた場合はその状態をパネル光ボタンに記憶します。調色はできません。
パネル光モードは切替ボタン順送り点灯パターン切り替え可能
（2枚点灯→1枚点灯→逆1枚点灯→くり返し）
- ※6 センター光モードは専用アプリで約5~100%調光ができます。
調光させた場合はその状態をセンター光ボタンに記憶します。調色はできません。

本図面は3枚1組です。3/3

品番
使用説明書
SNCX38201
生産終了品
本器具は製造できません
パナソニック株式会社