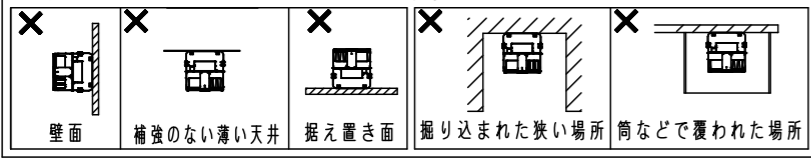


注意：商品には寿命があります。詳細はCLX2021DAをご参照ください。

安全に関するご注意

- 一般屋内用器具です。直射日光の当たる場所、高温・高湿になる場所、振動・衝撃の強い場所、粉塵・腐食性ガス・油煙のある場所、海洋隣接地帯、塩素を使用する屋内プールなどでは使用しないでください。落下・感電・火災の原因となります。
- 器具直下は高温になりますので、照射面との距離は50cm以上離してください。火災の原因となります。
- 天井面取付器具です。壁面取付、補強のない天井面への取付、据置取付はしないでください。落下・感電・火災の原因となります。
- 掘り込まれた狭い場所、筒などで覆われた場所には取り付けしないでください。高温による火災・感電の原因となります。



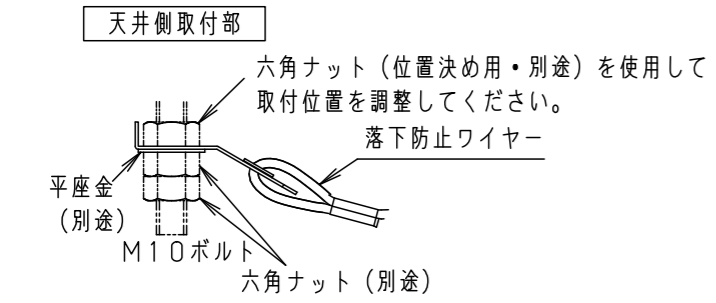
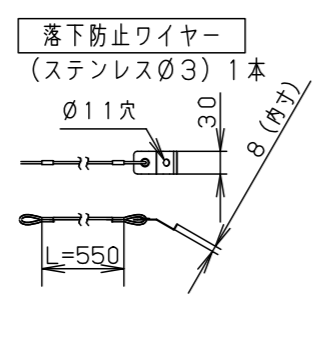
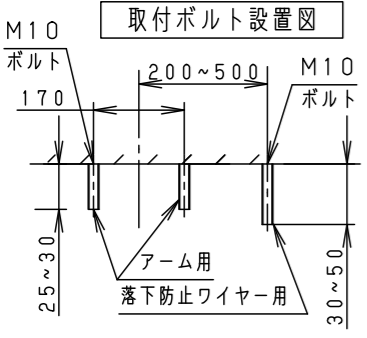
● 当社調光器と組み合わせて約5~100%の調光ができます。

施工上のご注意

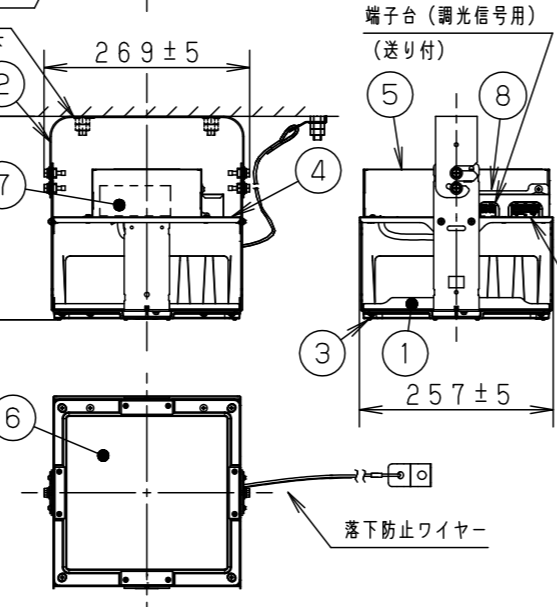
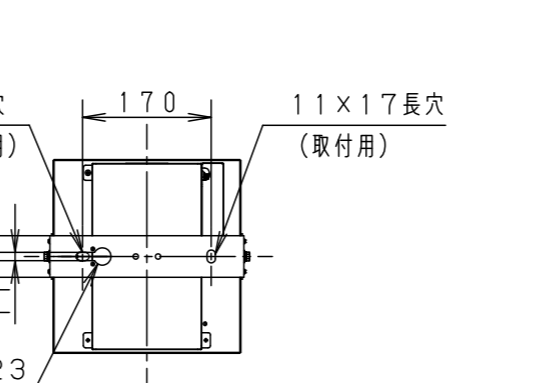
- 0°~30°まで傾けて取付可能です。器具を傾斜させて取り付ける場合は、右図の方向にアームを傾けてください。逆に傾けると端子台カバーが開きません。※傾斜天井の場合、水平面に対し30°以上傾けて使用しないでください。
- 災害応急活動に必要な施設、避難場所として位置付けられた施設、人命および物品の安全性確保が特に必要な施設で使用の場合は、オプションの一点吊用取付金具は使用できません。
- 始動時に突入電流（インラッシュ電流）が発生しますので、当社製配線器具：T/U付6Aリレーユニットに接続する場合は台数制限は下表を参照してください。

当社製配線器具	AC200V	AC242V
T/U付6Aリレーユニット	8台	9台

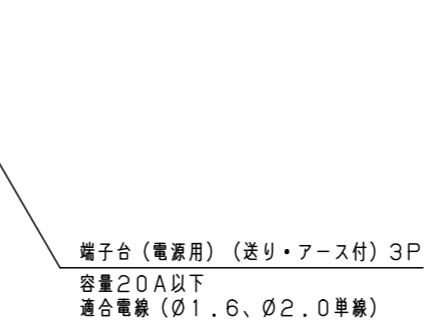
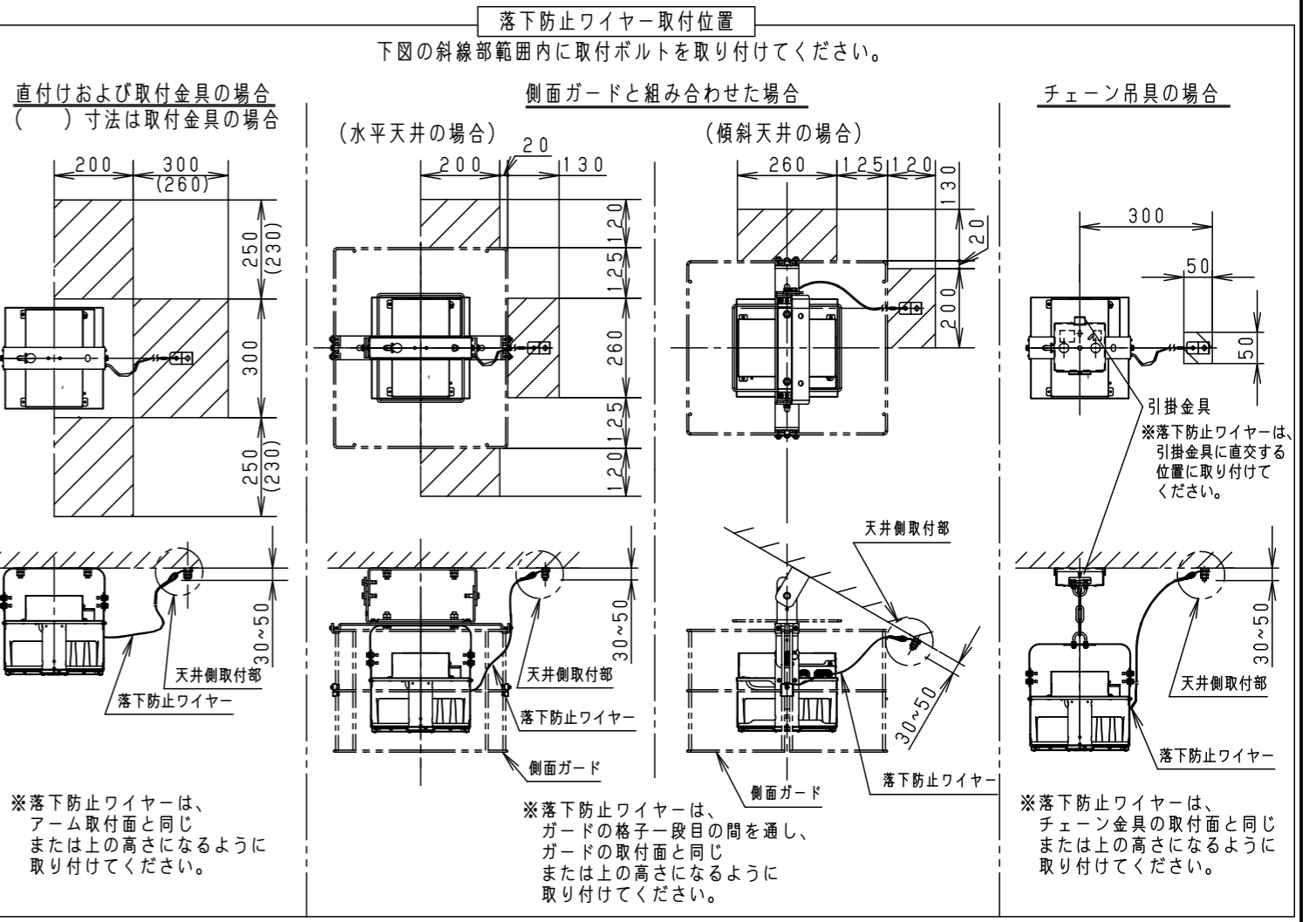
- 一時的に周囲温度が40℃を超える環境で使用する場合は、エコケーブル（EM-EFF）を使用してください。
- 一時的に周囲温度が55℃を超える環境でチェーン吊具を使用する場合は、端子台の送り容量を13A以下としてください。
- 指定サイズの取付ボルトを使用し、緩みのないようナットで確実に固定してください。
- 取付ボルトの取付面からの出しろは、アーム取付用は25~30mm、落下防止ワイヤー取付用は30~50mmにしてください。
- 落下防止ワイヤーは確実に取り付けてください。器具の左右どちらでも取付可能です。



- ＜使用上のご注意＞
- LEDにはばらつきがあるため、LEDユニット内のLEDの個々および同一品番・シリーズ品番で発光色、明るさが異なる場合があります。あらかじめご了承ください。
  - 周囲温度は、-20~40℃で使用してください。一時的に60℃（\*1）まで上昇する場所でも使用できますが、継続使用すると部品劣化による短寿命や光束低下の原因となります。60℃（\*1）より高い温度では使用できません。\*1：拡散パネル、ガード使用時は50℃
  - チェーン吊具（NYK00110）の長さ加工をする場合、同時に灯具の落下防止ワイヤー加工が必要です。器具の加工図面に手配してください。
  - ボールが直接当たる環境では、下面ガードと側面ガードを組み合わせることをおすすめします。特に器具設置高さ9m以下の場合は、下面ガードを取り付けて使用してください。器具変形による短寿命の原因となります。
  - アーム外觀に加工痕が残っていることがありますが、品質上問題ありません。



光源寿命	60,000h
器具光束	25,000lm
LED	昼白色(5000K Ra70)
配光	中角タイプ(まぶしさ低減型)
器具質量	2.5kg
特記事項	



定格

定格電圧	AC200V	AC242V
入力電流	0.68A	0.56A
消費電力	135.0W	134.8W
周波数	50Hz/60Hz 共用	

適合オプション品番

拡散パネル	NYK00111
下面ガード	NYK00116
拡散パネル付下面ガード	NYK00118
側面ガード	NYK00114
チェーン吊具	NYK00110
一点吊用	NNY28448K
露出ボックス用	NNY28608

8	端子台カバー	亜鉛鋼板(t0.5)	
7	電源ユニット		1個
6	LEDユニット		1個
5	カバー	亜鉛鋼板(t0.5)	
4	取付板	アルミ板(t1.2)	グレー ポリエステル粉体塗装
3	パネル	ポリカーボネート	透明
2	アーム	亜鉛鋼板(t1.6)	
1	本体	アルミ板(t1.0)	
部品番	部品名	材質・素材厚	備考

本図面は2枚1組です。

品番 高天井用照明 一般屋内用  
NYM20213LR2

図番 NYM20213-K1 神保 辻

単位：mm 第三角法

パナソニック株式会社

【組合わせ可能調光器】

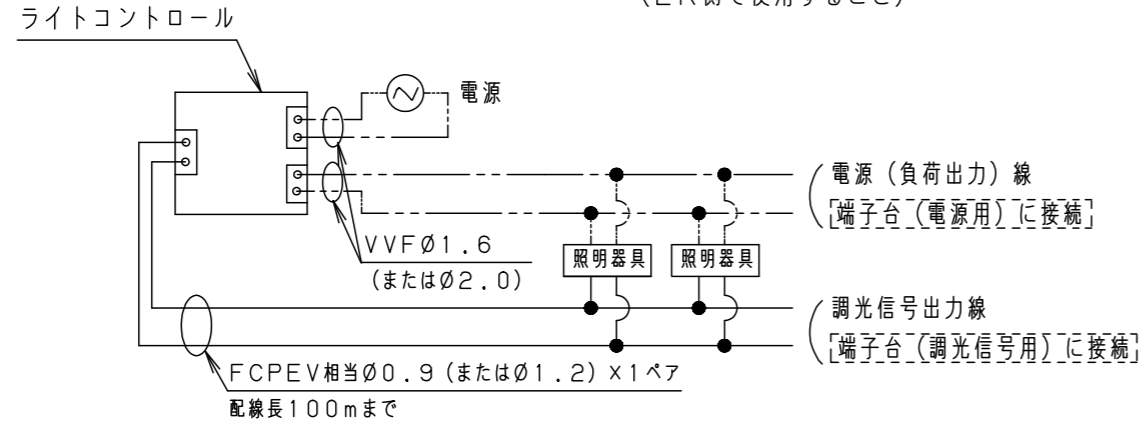
- ライトコントロール・信号線式（LED・インバータ蛍光灯用）（LR側で使用）
- ライトマネージャ-Fx+信号変換インターフェイス

＜使用上のご注意＞

- 調光器に接続できる器具の台数や配線長は調光器の承認図や取扱説明書にしたがってください。
- 調光器と組み合わせて使用した場合、下記のような状態がありますが異常ではありません。
  - ・ 同一器具、またはシリーズ器具で点灯および消灯時のフェードのしかたに違いの出る場合があります。
  - ・ 電源電圧変動などの影響により瞬間的に明るくなったり暗くなったりすることがあります。
- 調光時にビデオカメラ、防犯カメラの画像に縞模様やちらつきが発生する可能性があります。

結線方法 \* 接続の詳細は調光器の承認図や取扱説明書にしたがってください。

＜結線例＞ ライトコントロール・信号線式（LED・インバータ蛍光灯用）の場合  
（LR側で使用すること）



注) 雑音障害をおこす場合がありますので、照明器具以外の機器を同一電源に接続しないでください。

特記事項

8					
7					
6					
5				品番	高天井用照明 一般屋内用 NYM20213LR2
4					
3				図番	NYM20213-KG1
2					
1				単位：mm	第三角法
部番	部品名	材質・素材厚	備考	パナソニック株式会社	

神保 辻