

品番 NNN (H) 35000WLE1・NNN (H) 35001WLE1・NNN (H) 35002WLE1・NNN (H) 35003WLE1  
 NNN (H) 35000BLE1・NNN (H) 35001BLE1・NNN (H) 35002BLE1・NNN (H) 35003BLE1  
 NNN (H) 33000WLE1・NNN (H) 33001WLE1・NNN (H) 33002WLE1・NNN (H) 33003WLE1  
 NNN (H) 33000BLE1・NNN (H) 33001BLE1・NNN (H) 33002BLE1・NNN (H) 33003BLE1

・ 工事店様へ、この説明書は保守のためお客様へ必ずお渡しください。

お客様へ、この説明書は必ず保管ください。

・ ご使用前にこの取扱説明書を必ずお読みのうえ、正しくお使いください。

### 安全に関するご注意

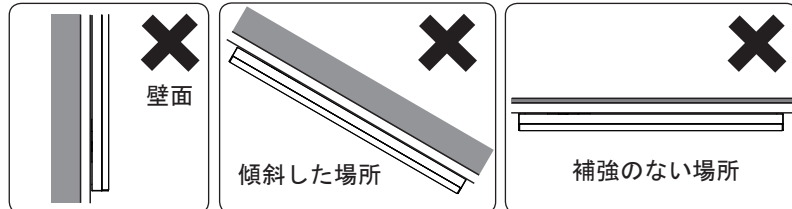
#### 警告

● 施工は、取扱説明書にしたがい確実に。施工に不備があると火災・感電・落下の原因となります。



● 配線ダクトの設置又は交換が必要です。  
 配線ダクトの設置・交換には資格が必要です。  
 販売店、電気工事店に依頼してください。

● 天井取り付け専用器具です。下図のような場所に取り付けると器具の火災・感電・落下の原因となります。



- カバーに衝撃を加えない。破損した場合、感電・火災の原因となります。
- 器具の改造および構成部品（LED）の交換はしない。火災・感電・落下の原因となります。
- 異常を感じたら速やかに電源を切り、販売店・電気工事店に相談する。火災・感電の原因となります。
- 表示された電源電圧（定格電圧±6%）・周波数で使用する。指定外の電源電圧・周波数で使用する、感電・火災の原因となります。
- 布や紙など燃えやすいもので覆ったり、かぶせたりしない。火災の原因となります。
- アルカリ系洗剤は使用しない。強度低下による破損の原因となります。
- レバーの取り付けは確実に。取り付けに不備があると落下の原因となります。

#### 注意

- お手入れの際は必ず電源を切って行う。感電・やけどの原因となります。
- 一般屋内用器具です。直射日光の当たる場所、水気・湿気の多い場所、粉じんの発生する場所、腐食性ガスの発生する場所（例：プールや温浴施設の併設場所、塩素系消毒剤が使用される場所）では使用しない。火災・感電・短寿命・サビの原因となります。
- 軒下、屋側通路等の雨の吹き込みを受ける場所では使用しない。火災・感電・落下・サビの原因となります。
- 周囲温度は、5～35℃で使用。指定外の周囲温度で使用すると、火災または短寿命の原因となります。
- ライトコントロール等の調光器との併用はしない。火災の原因となります。
- 器具の下に温度の高くなる物（ストーブ・ガスレンジ等）や湿気を発生させる物を置かない。火災の原因となります。
- 器具に無理な力を加えない。落下の原因となります。
- LEDを直視しない。目の痛みの原因になることがあります。
- 照明器具には寿命があります。設置して10年（※1）経つと、外観に異常がなくても内部の劣化は進行しています。点検・交換してください。 ※1：使用条件は周囲温度30℃、1日10時間点灯です。
  - ・ LED光源は寿命が来ても、暗くなりますが点灯し続けます。
  - ・ 点灯できるからといって継続して使用が可能というわけではありません。
  - ・ 周囲温度が高い場合・点灯時間が長い場合などは寿命が短くなります。
  - ・ 1年に1回は「安全チェックシート」に基づき自主点検してください。
  - ・ 3年に1回は工事店等の専門家による点検をお受けください。
- 点検せずに長期間使い続けるとまれに火災・感電・落下などに至る場合があります。
- 連結していない2本の配線ダクトや配線ダクトを搭載した配線器具2台をまたいで取り付けないでください。落下・破損の原因となります。
- 100V配線ダクト・アース付配線ダクトの取付用木ネジの位置およびジョイナ、フィードインキャップ、エンドキャップ、パイプ吊りハンガーの位置には取り付けできません。

■ LED照明器具の光源寿命（※2）は、40,000時間です。（照明器具の寿命とは、異なります。）

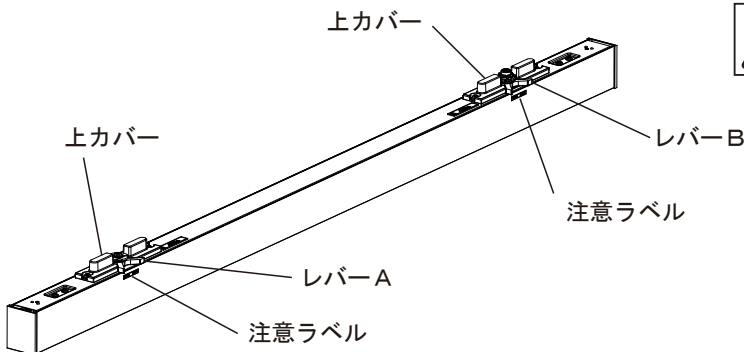
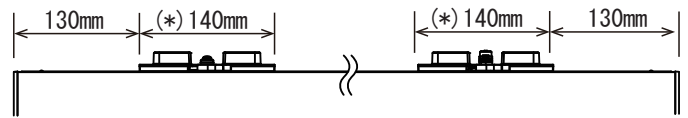
※2：光源の寿命は、点灯しなくなるまでの総点灯時間または、全光束が点灯初期の85%に下がるまでの総点灯時間のいずれか短い時間を推定したものです。



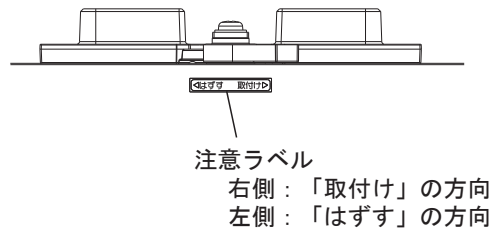
# 各部のなまえと取り付けかた

## 取り付け前のご注意

- (\*) 寸法部は、以下の部分には取り付けできません。
- ・100V配線ダクト、アース付き配線ダクトの取付用木ネジの位置
  - ・ジョイナ、フィードインキャップ、エンドキャップ、パイプ吊りハンガーの位置



**注意** 必ず電源を切って行ってください。感電・やけどの原因となります。

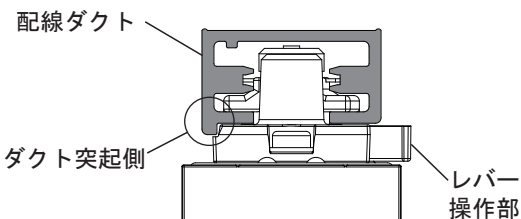


## 1. 器具を配線ダクトに取り付ける

- ・器具の質量は1.7kg(ルーバータイプの場合)です。
- ①レバーA・Bを左側に90°回す。  
出荷時のレバー位置では取り付けができません。

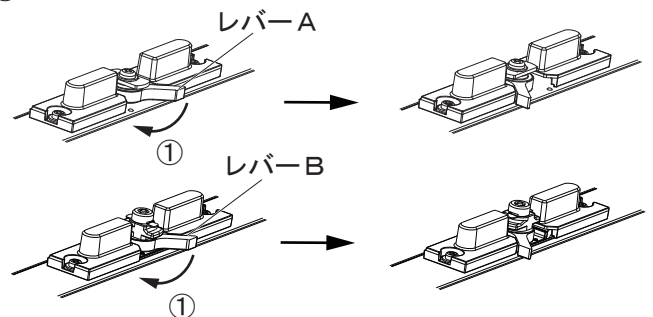
※以降作業は両手でを行い、レバー操作は片側ずつ行ってください。  
その際、レバーを操作していない手で器具中央付近を支えてください。

- ②上カバー(2カ所)を配線ダクトに入れながらレバーAを右側に90°(「取付け」の方向)回転させる。  
・ダクト突起側とレバー操作部を逆方向にしてください。  
・レバーAの操作部が本体に沿うまで確実に回っていることを確認してください。

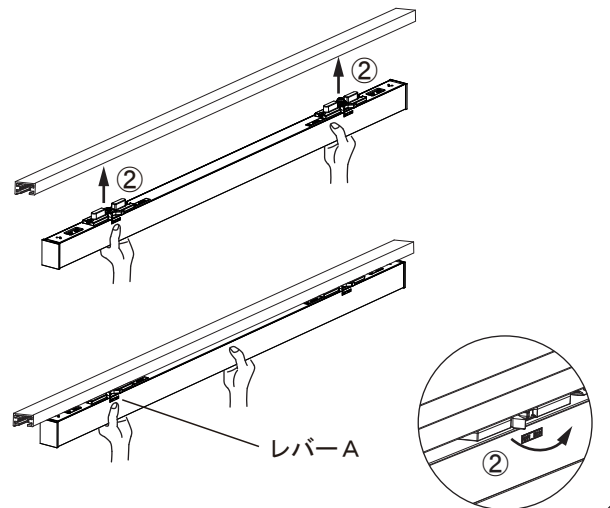


- ③レバーBを右側に90°(「取付け」の方向)回転させる。  
・レバーBの操作部が本体に沿うまで確実に回っていることを確認してください。  
・灯具が配線ダクトに確実に取り付けられていることを確認してください。

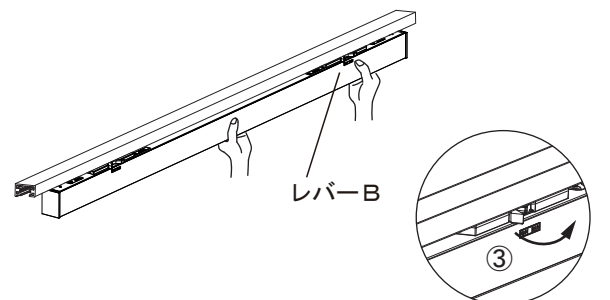
### ① 出荷時レバー位置



### ②



### ③



○ レバー操作部が本体に沿っている(回し切った状態)

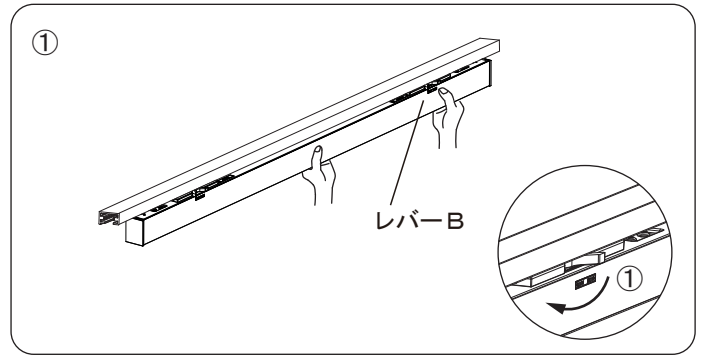
✕ レバー操作部が本体に沿っていない(回し切っていない状態)

**警告** 不備がありますと火災・落下の原因となります。

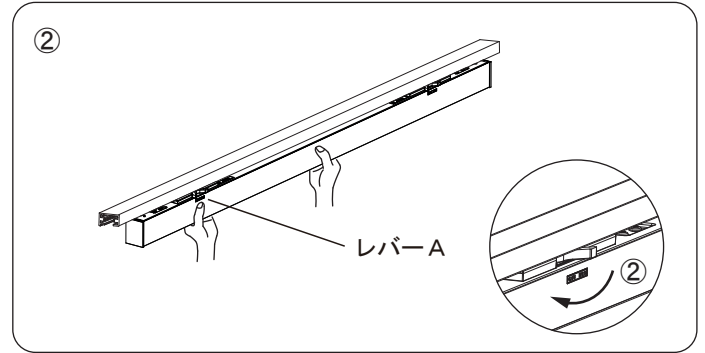
## 器具の取り外しかた

※以降作業は両手で行い、レバー操作は片側ずつ行ってください。  
その際、レバーを操作していない手で器具中央付近を支えてください。

①レバーBを左側に90°（「はずす」の方向）回転させる。



②レバーAを左側に90°（「はずす」の方向）回転させる。



**注意**

不備がありますと落下によるケガ  
および破損の原因となります。

## 使用上のご注意

- LEDには光のバラツキがあるため同一品番でも商品ごとに発光色、明るさが異なる場合があります。
- 照射距離が近い時や照射面によって、光ムラが気になる場合があります。ご了承下さい。
- LEDは交換できません。
- ラジオ、テレビや赤外線リモコン方式の機器は照明器具から離してご使用ください。  
雑音が入ったり正常に動作しない場合があります。
- 光源として高輝度LEDを使用しています。光源部を直視しないでください。
- 点灯直後・消灯直後にプラスチックの伸縮によるきしみ音が鳴る場合がありますが、故障や異常ではありません。
- 静かな環境や密集取り付けでのご使用の場合、きしみ音が気になる場合があります。
- 器具を連結して使用した場合、消灯後に器具の隙間が空く場合がありますが、故障や異常ではありません。

## 保証について

- 保証について  
この商品の保証期間は1年間です。  
消耗品は除きます。詳細は弊社カタログをご参照ください。但し、LED電源は3年間です。
- 保証書について  
保証書が必要な場合は、弊社代理店または弊社営業所へお申し出ください。

## お手入れ



**警告**

- 必ず電源を切って行ってください。感電の原因となります。
- 本体のカバーは樹脂製です。取り扱いに注意してください。カバー破損の原因となります。
- 点灯中や消灯直後は本体やその周辺をさわらないでください。やけどの原因となります。

<器具の清掃について> ・汚れを落とす場合は、石けん水をひたした柔らかい布で拭き取ってください。  
シンナー・ベンジン・アルカリ系洗剤で拭かないでください。  
変色・変質・強度低下による破損の原因となります。



## ■本体仕様

タイプ	品番	光色	外観
パネル	NNN(H) 35000WLE1	昼白色	白
	NNN(H) 35001WLE1	白 色	
	NNN(H) 35002WLE1	温白色	
	NNN(H) 35003WLE1	電球色	
	NNN(H) 35000BLE1	昼白色	黒
	NNN(H) 35001BLE1	白 色	
	NNN(H) 35002BLE1	温白色	
	NNN(H) 35003BLE1	電球色	

タイプ	品番	光色	外観
ルーバー	NNN(H) 33000WLE1	昼白色	白
	NNN(H) 33001WLE1	白 色	
	NNN(H) 33002WLE1	温白色	
	NNN(H) 33003WLE1	電球色	
	NNN(H) 33000BLE1	昼白色	黒
	NNN(H) 33001BLE1	白 色	
	NNN(H) 33002BLE1	温白色	
	NNN(H) 33003BLE1	電球色	

## ■定格

定格電圧	周波数	消費電力	入力電流
AC100V	50/60Hz	30.6W	0.310A

パナソニック株式会社 ライティング事業部 〒571-8686 大阪府門真市門真1048

お問い合わせ先 パナソニック 照明器具・ランプ商品ご相談窓口 <https://sumai.panasonic.jp/support/>

0120-187-441 (フリーダイヤル) 【受付時間】月～土/9:00～18:00 (祝日・三が日を除く) ※携帯電話からもご利用になれます。

0120-872-460 (FAX) (Help desk for foreign residents in Japan Tokyo (03) 3256-5444 Osaka (06) 6645-8787 Open: 9:00 - 17:30 (closed on Saturdays / Sundays / national holidays))

N0521-030823