

演出空間用取付機材 スタンド 3連用アーム

- 品番 NK32020K (フロアベース)
NK32021K (丸ベーススタンド)
NK32122BK、WK (三脚キャスター付スタンド)
NK32123K (ハイスタンド)
NK32920 (3連用アーム)

お客様へ、この説明書は必ず保管してください。

安全に関するご注意

⚠ 警告

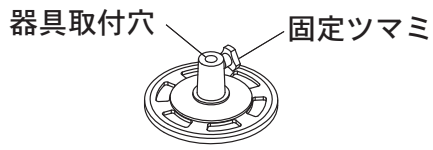


- 演出空間用照明器具用機材です。演出空間の用途以外には使用しない。
一般用の機材として使用する製品ではありません。
- 取付できる器具には制限があります。
各スタンドの制限荷重と器具質量をこの取扱説明書、カタログなどで確認頂き、制限荷重等を守る。
制限荷重を超えたり、間違った取付をすると、固定部でのズレ落ち、転倒によるけがの原因となります。
- スタンドは、水平な床に安定させて設置する。
傾斜した床、不安定な床への設置は転倒によるけが、物的損害の原因になります。
- 器具が取付されたスタンドのパイプを伸ばした状態でスタンドの移動はしない。
固定部でのズレ落ち、転倒によるけがの原因となります。
- ハイスタンドと3連用アームを組合せての使用は行わない。
転倒によるけが、物的損害の原因になります。

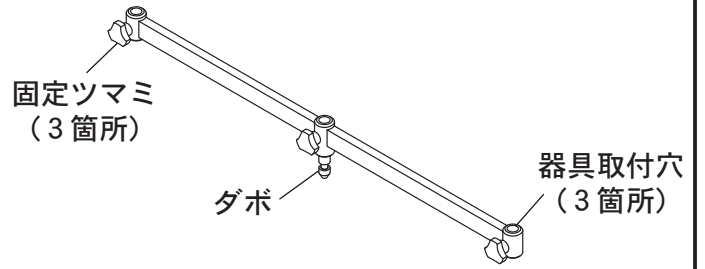
⚠ 注意

- 使用環境・条件について
 - ・屋内専用機材です。屋外、湿気が多い場所、振動の大きい場所、雨の吹き込みを受ける場所、腐食性ガスの発生する場所では使用しないでください。
さび等による機能劣化、落下の原因となります。
 - ・劇場演出空間内での照明作業に伴う取付・設置・移動・撤収は、「舞台・テレビジョン照明技術者認定者」などの専門家が行ってください。
- 取付・設置について
 - ・取付・設置は、取扱説明書にしたがい確実に行ってください。
不備があると落下の原因になります。
 - ・スタンドは、水平な床に安定して設置してください。
傾斜した床、不安定な床への設置は転倒によるけが、物的損害の原因になります。
- 使用前の準備について
 - ・取付・設置前に必ず取扱説明書をよくお読みください。
また、お読みいただいた後は大切に保管し、必要な時にご活用ください。
- 使用について
 - ・取付可能な器具には制限があります。
カタログ、取扱説明書に記載の器具質量を確認の上、スタンドの制限荷重以下でご使用ください。
 - ・スタンド、3連用アーム等は丁寧に扱ってください。
乱暴に扱いますと損傷・故障等につながります。
 - ・スタンド、3連用アームなどの改造はしないでください。落下・故障の原因になります。
 - ・地震などの天災の後、再使用前に「舞台・テレビジョン照明技術者認定者」などの専門家が、点検を行ってください。

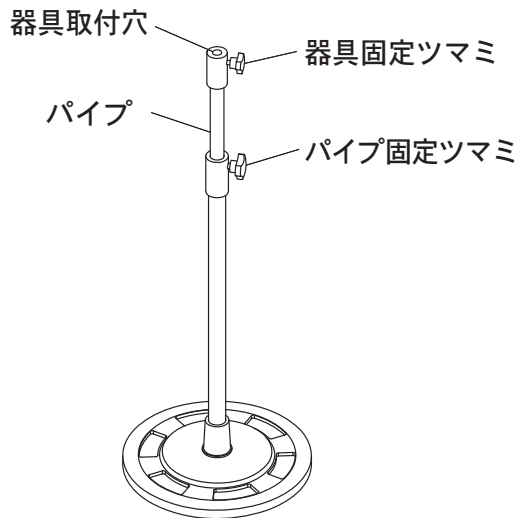
各部のなまえ



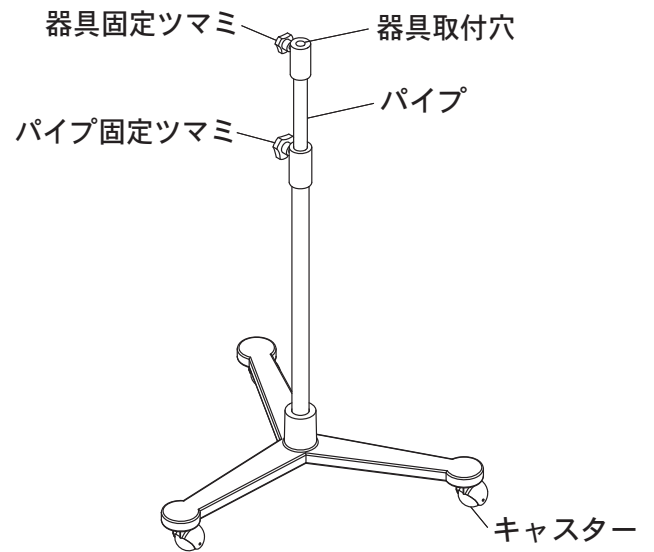
NK32020K (フロアベース)



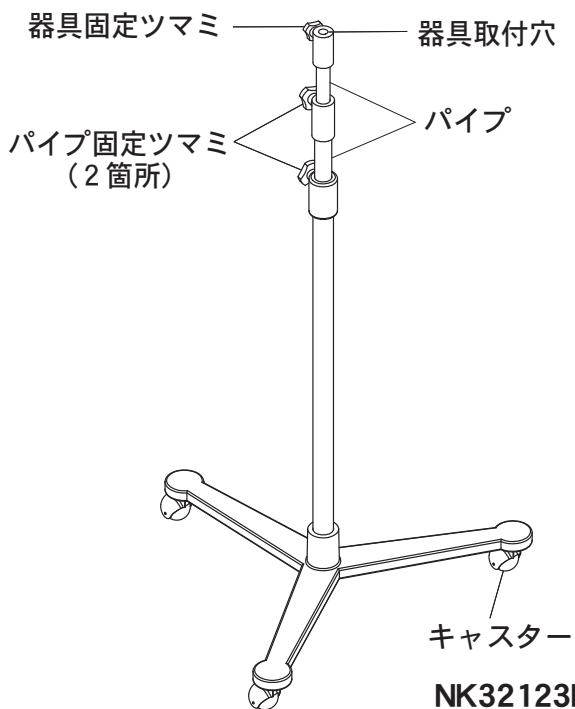
NK32920 (3連用アーム)



NK32021K
(丸ベーススタンド)



NK32122BK, WK
(三脚キャスター付スタンド)



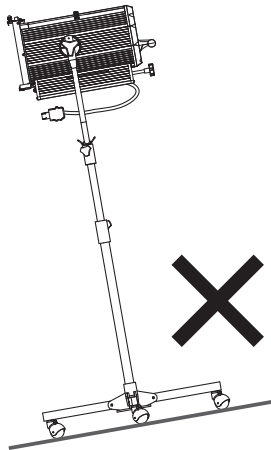
NK32123K
(ハイスタンド)

設置と器具の取付

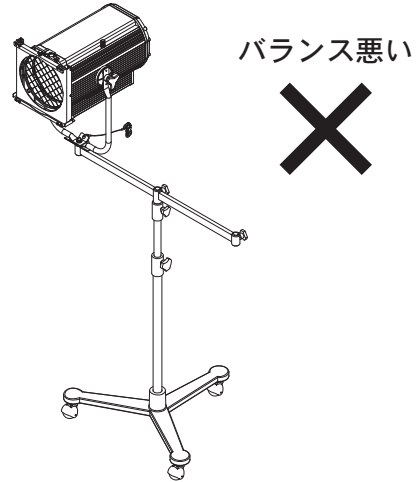
◆ スタンドの設置

⚠ 注意

- スタンドは水平な床に安定させて設置ください。
転倒による破損・ケガ・火傷の原因になります。
- 3連用アームを使用して器具取付を行う場合は、左右の器具取付部に器具を取付けてバランスを確保してください。片側のみへの取付は転倒によるけがの原因になります。

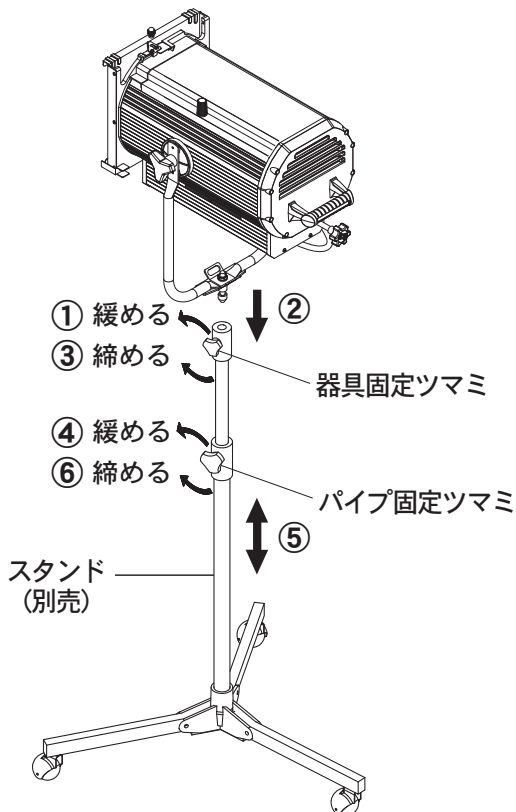


傾斜した床、不安定な床



◆ スタンドへの器具取付

スタンド、フロアベースの器具取付部の穴に器具のダボを差し込んで器具固定ツマミで固定してください。



- ① 器具固定ツマミを緩める
- ② ダボを器具取付穴に差し込む
- ③ 器具固定ツマミを締める

● 高さを調節する場合

- ④ パイプ固定ツマミを緩める
- ⑤ パイプを伸縮させ、高さを調節する
- ⑥ パイプ固定ツマミをしっかり締める

※器具を取り外した状態で高さ調節ください。
やむをえず器具を取り付けた状態で高さ調節する場合は、2人以上で作業を実施ください。その際、伸びているパイプをしっかり手で押さえ、落下しないよう作業を実施ください。誤った作業を行うと、けが、物的損害、器具破損の原因になります。

主な仕様と調整高さ

◆ 質量と取付制限荷重

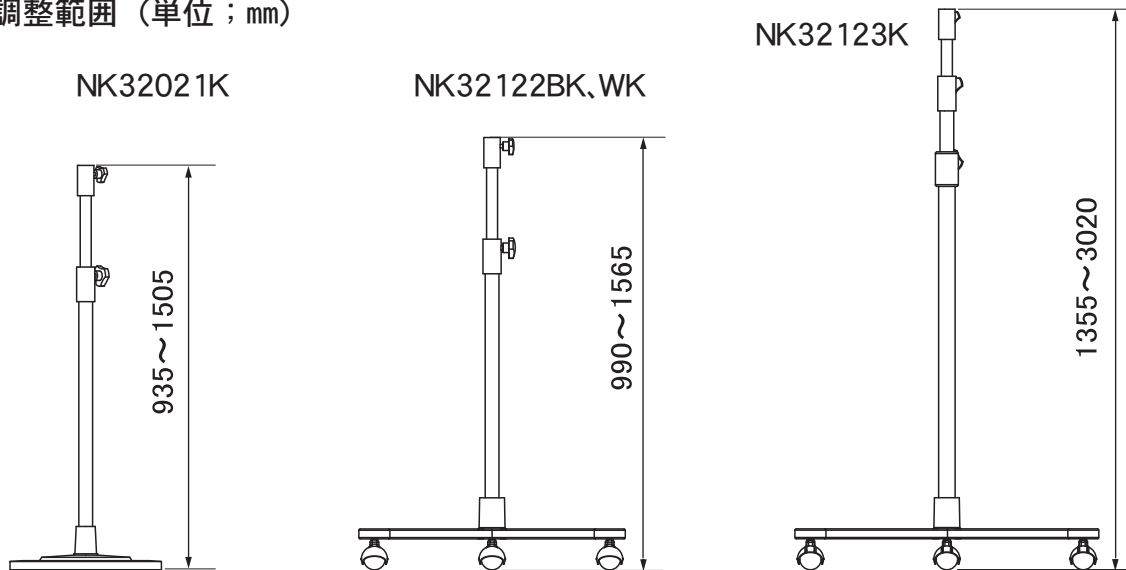
品番	質量	取付制限荷重
NK32020K (フロアベース)	2.5 kg	—
NK32021K (丸ベーススタンド)	9.0 kg	最大 25 kg
NK32122BK,WK (三脚キャスター付スタンド)	12.0 kg	最大 25 kg
NK32123K (ハイスタンド)	16.0 kg	最大 25 kg
NK32920 (3連用アーム)	1.8 kg	最大 25 kg (バランスが良いこと)



警告

●ハイスタンドと3連用アームを組合わせての使用はしない。
転倒による破損・ケガ・火傷の原因になります。

◆ 高さ調整範囲 (単位 ; mm)



チェックリスト

◆ チェックリストによる安全点検と劣化診断

本商品は移動型機材であるために、一般の機材に比べて、構成部品の劣化の進行が早いことが想定されます。商品をお安全にご使用いただくために、定期的、日常的に部品毎の劣化具合を診断してください。危険な状態にならない様に、前倒しでの部品交換による保全、メンテナンスをお勧めします。

部位	点検項目	
本体、ツマミ	取付枠の変形、破損がないか。	異常がある場合は、使用をやめて新しい機材と交換してください。
	ネジなどのゆるみがないか。	
キャスター	異常な変形・損傷がないか。 動きはスムーズか。	

保証について

◆ 保証について

商品の保証期間は1年間です。ランプなどの消耗部品は除きます。詳細に関しては弊社カタログをご参照ください。

◆ 保証書について

保証書が必要な場合は、弊社代理店または弊社営業所へお申し出ください。

パナソニック株式会社 ソリューション事業統括部 〒105-8301 東京都港区東新橋1丁目5番1号

お問い合わせ先 パナソニック 照明器具・ランプ商品ご相談窓口 <https://sumai.panasonic.jp/support/>

0120-187-441(フリーダイヤル)【受付時間】月~土/9:00~18:00 (祝日・三が日を除く) ※携帯電話からもご利用になれます。

0120-872-460(FAX) [Help desk for foreign residents in Japan Tokyo(03)3256-5444 Osaka(06)6645-8787 Open: 9:00-17:30 (closed on Saturdays/Sundays/national holidays)]