

品番 **NNQ31110Z (3500K)**
NNQ31111Z (5000K)

お客様へ、この説明書は必ず保管してください。

安全に関するご注意

⚠ 警告



- スポットライトの表面には、可燃物を接触、近接させない。火災の原因となります。
- 電源ケーブルが器具の外かくに触れないように、ケーブル処理を行う。ケーブルの絶縁被覆の劣化により、感電・火災の原因となります。
- 被照射物が可燃物の場合、スポットライトから被照射物までの距離は、本体表示と説明書に従い、十分な距離を確保する。火災の原因となります。



- 点灯中や消灯直後にスポットライト本体を素手で触らない。本体周辺が高温のため、やけどの原因となります。



- スタンド取付による床置き専用です。吊下取付など誤った取付を行うと、器具が落下しけがの原因となります。
- スポットライトの改造はしない。発火・感電・落下・故障の原因となります。
- 異常時には、すぐに電源を切る。原因究明は異常状態がおさまってから行う。原因が究明出来ない場合、弊社エンジニアリング会社まで修理依頼ください。

⚠ 注意

○使用環境・条件について

- 屋内専用器具です。屋外、直射日光の当たる場所、湿気が多い場所、振動の大きい場所、雨の吹き込みを受ける場所、腐食性ガスの発生する場所では使用しないでください。火災・感電・落下・LED短寿命・サビの原因となります。
- 必ず純直電源の電源電圧100V±6%で使用してください。調光回路電源は使用しないでください。故障・火災・感電の原因となります。
- 周囲温度は、5～35℃で使用してください。指定外の周囲温度で使用すると、火災・故障・LED短寿命の原因となります。

○取付・設置について

- 取付・設置は、取扱説明書にしたがい確実に行ってください。不備があると火災・感電・落下の原因となります。
- スタンドは水平な床に安定させて設置ください。転倒による破損・けが・火傷の原因となります。
- 固定ツマミはしっかりと固定してください。落下するとけがの原因となります。

○使用前の準備について

- 器具の取付・設置前に、必ず取扱説明書をよくお読みください。また、お読みいただいた後は大切に保管し、必要な時に活用ください。

○用途について

- 演出空間用の器具です。演出空間の用途以外には、使用しないでください。一般用照明器具として使用する製品ではありません。

○使用について

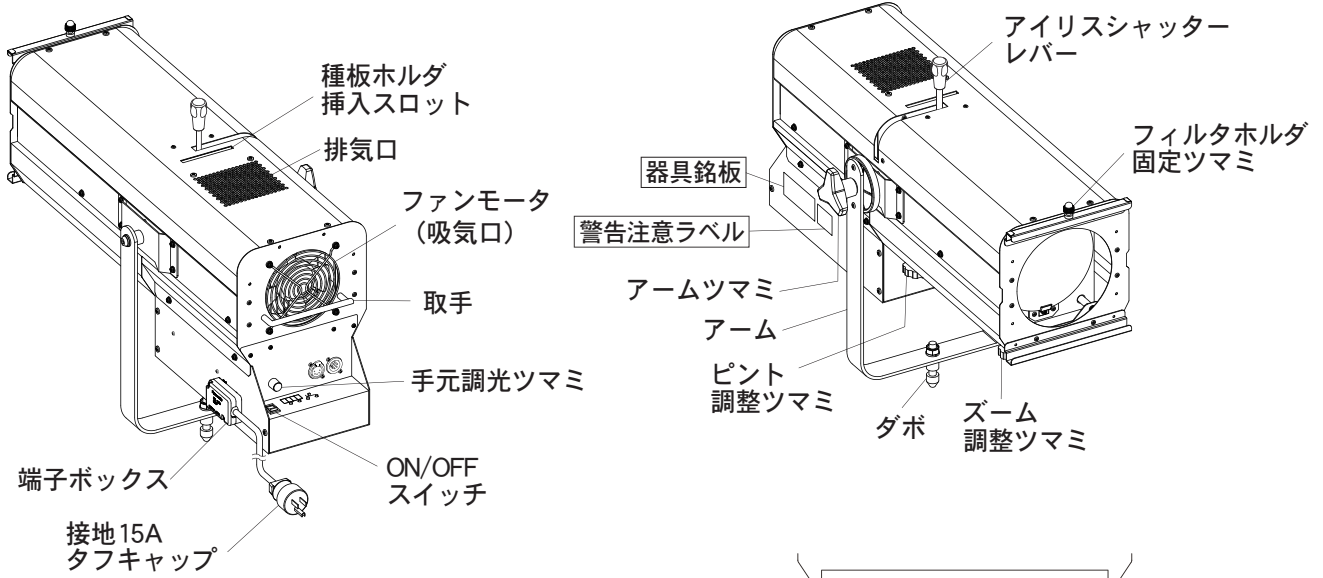
- 操作に関する注意内容に関しては、取扱説明書と本体表示内容を確認いただき、正しくご使用ください。
- スポットライトは丁寧に扱ってください。乱暴に扱いますとスポットライトの損傷・故障や、LED不点等につながります。
- 手元ON/OFFスイッチによる短時間OFFの再点灯を行った場合、LEDがフラッシュすることがあります。器具の故障には至りませんが、点滅を繰り返す演出は、調光卓からのDMX信号にて行ってください。

○補修・メンテナンスについて

- LEDユニット、LED電源などの器具内部の部品の点検・交換に関しては、専門のメンテナンス業者に依頼ください。
- 安全を確保するために、定期的にチェックリストによる劣化診断を行ってください。劣化が進行、損傷している部品は、メンテナンス業者による交換を実施ください。
- 構成部品の交換は、指定の交換部品以外は使用しないでください。スポットライトの故障や破損の原因となります。
- スポットライトの改造はしないでください。発火・感電・落下・故障の原因になります。
- 照明器具には寿命があります。この取扱説明書の”保守・点検について”をご確認いただき、計画的な点検保守により、安全にご使用ください。
- 地震などの天災後、再使用前に「舞台・テレビジョン照明技術者技能認定者」などの専門家が点検を行ってください。未熟練者だけの対応は間違いの原因となるおそれがあります。

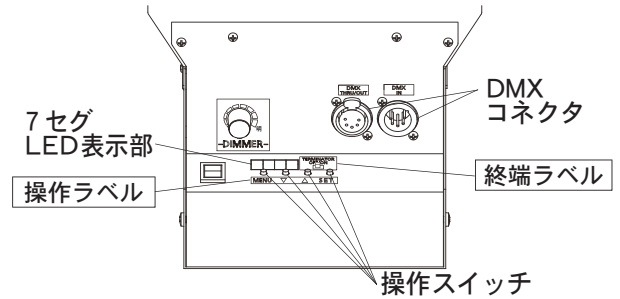
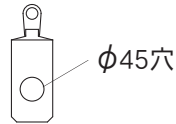
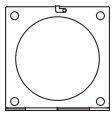
各部のなまえと本体表示

◆ 各部のなまえ



付属部品

- ・ 6型フィルタホルダ
- ・ 種板ホルダ



☞ 4ページ
「操作部の詳細」参照

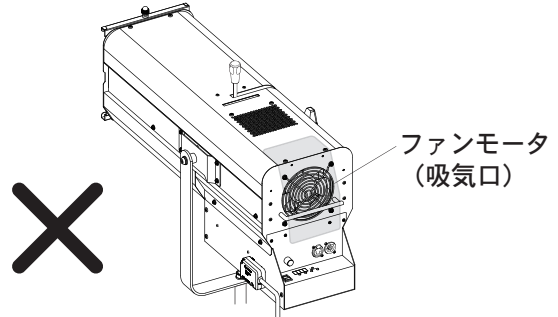
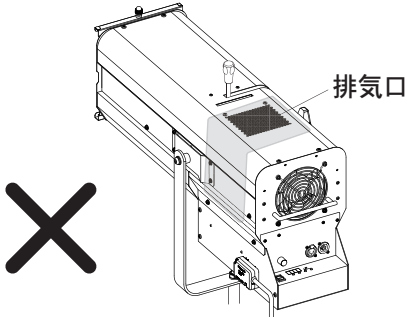
⚠ 警告



● 布や紙などで排気口を覆ったり、かぶせたりしない。故障・火災の原因となります。



● 布や紙などでファンモーター (吸気口) を覆ったり、かぶせたりしない。故障・火災の原因となります。

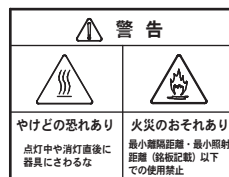


◆ 本体表示

器具銘板



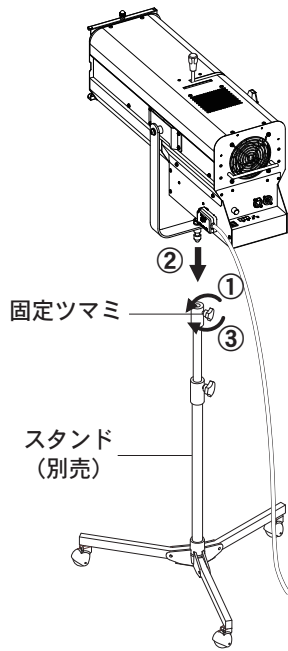
警告注意ラベル



- ・ 最高周囲温度：通常の使用状態で連続動作してもよい周囲温度
- ・ 最小離隔距離：最高周囲温度の条件で、周辺面が60℃となる距離
- ・ 最小照射距離：最高周囲温度の条件で、照射面が60℃となる距離

設置・取付方法

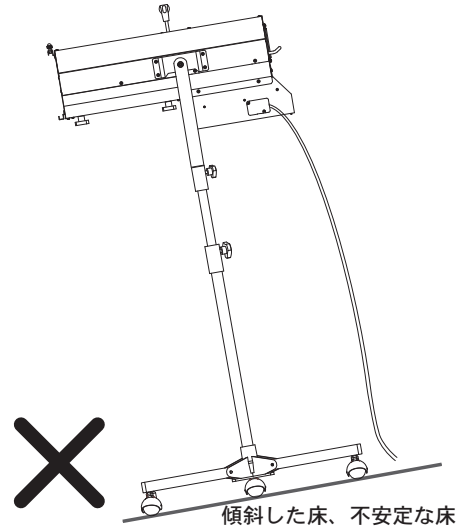
◆ スタンドへの取付



- ① 固定ツマミを緩める。
- ② ダボ受に差し込む。
- ③ 固定ツマミを締める。

⚠ 注意

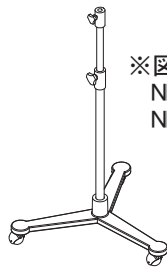
- スタンドへの取付・設置詳細は、別途スタンドの取扱説明書にしたがってください。
- スタンドは水平な床に安定させて設置ください。
転倒による破損・ケガ・やけどの原因になります。



◆ 適合の取付機材 (別売)

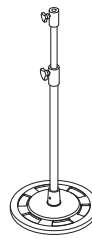
○ 床置き設置用機材

(三脚キャスター付 スタンド)
NK32122BK、NK32122WK
(ハイスタンド) NK32123K



※図は
NK32122BK
NK32122WK

(丸ベーススタンド)
NK32021K

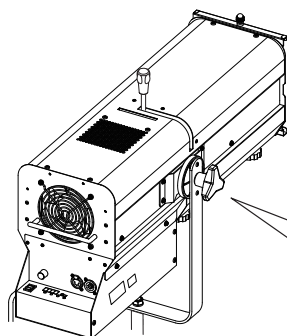


操作方法

◆ 照射方向の調整

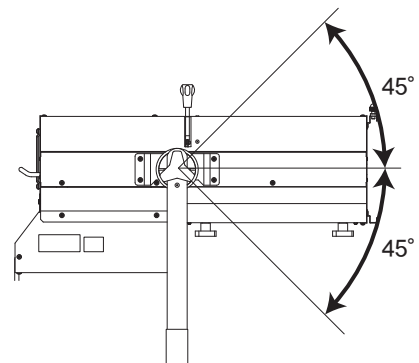
上下方向の照射方向調整、固定はアームツマミを使ってください。

1. アームツマミを緩め灯体後部の取手を操作し、照射方向を調整してください。
2. 位置が決まりましたら、アームツマミを締め灯体を固定してください。



締める
緩める
アーム
ツマミ

【器具の可動範囲】〔スタンド取付〕



操作方法

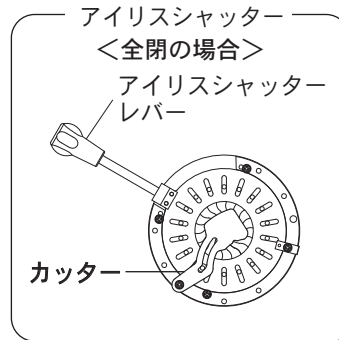
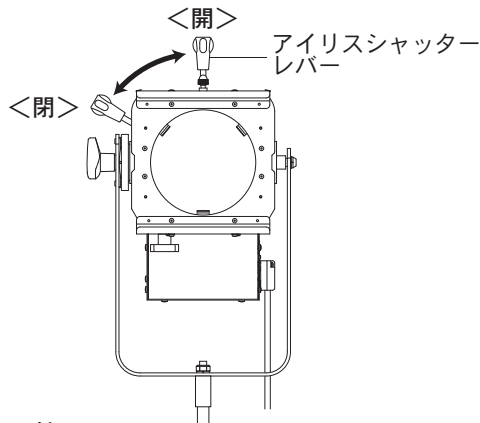
◆ アイリスシャッターの操作

アイリスシャッターレバーを左右に移動することにより照射される像の大きさを変えられます。

※アイリスシャッターレバーを最後まで絞ると内部のアイリスシャッターと連動してカッターが閉じます。

(注意)・アイリスシャッターを全閉にした状態で長時間点灯させないでください。

手元ON/OFFスイッチによるOFF、または手元調光ツマミで消灯してください。



◆ 配光の調整

照射径は、ズーム調整ツマミを前方に移動すると小さくなり、後方に移動すると大きくなります。

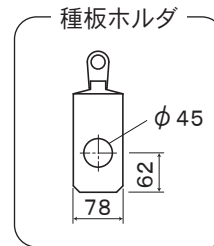
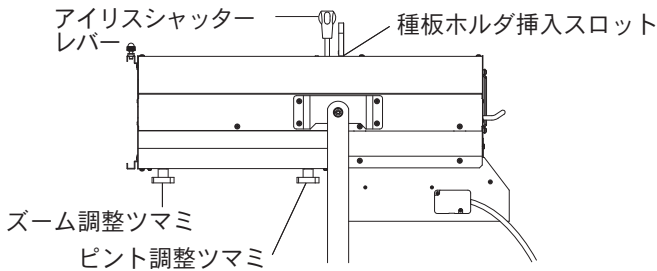
照射径を調整した後、ピント調整ツマミを移動させてピントを合わせてください。

調整が終わりましたら、ズーム調整ツマミ、ピント調整ツマミを締め付け、固定してください。

◆ 種板ホルダの挿入

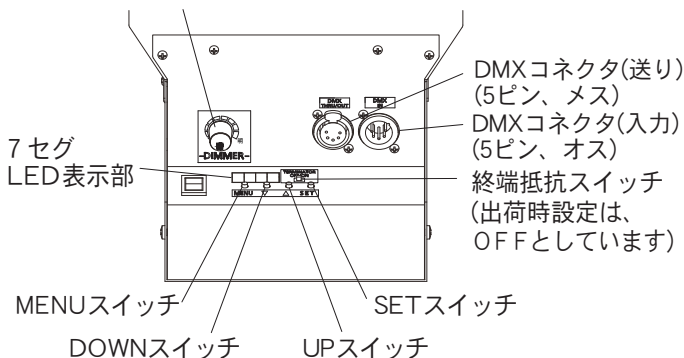
種板ホルダには、 $\phi 4.5$ mmの穴が準備されています。

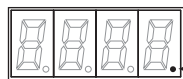
種板ホルダに、種板(ステンレス製等)を挟んで、アイリスシャッターレバー後方にある種板ホルダ挿入スロットに差し込んでください。



◆ 操作部の詳細

手元調光ツマミ
(出荷時設定はフル点灯としています。)



TERMINATOR	終端抵抗スイッチ DMXで接続する場合、終端の器具はスイッチをONにしてください。
DIMMER	手元調光ツマミ ボリュームを右に回すと照度が高く(明るく)なり、左に回すと低く(暗く)なります。 DMX信号受信中は、DMX信号優先になります。
MENUスイッチ DOWNスイッチ UPスイッチ SETスイッチ 7セグLED表示部	5ページ「操作部での各種設定」参照。
DMX	調光卓からのDMX信号を受信すると 図の通りドットが点灯します。  ← 点灯

調光卓からDMX信号により、調光を行う場合は、下記の手順で設定を行ってください。

①器具DMXアドレスを設定してください。5ページ「DMXアドレスの設定」を参照。

②DMX信号ケーブル(別途)を使い、DMXコネクタ(入力)と調光卓を接続してください。

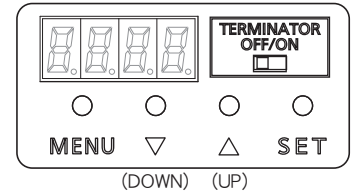
(DMXコネクタのピン配置) P1; IDE、P2; ID-, P3; ID+, P4; 空き、P5; 空き

③他の器具へDMX信号送りをする場合、DMXケーブル(別途)をDMXコネクタ(送り)に接続して、次の器具へ信号送りを行ってください。信号送りを行わない場合、終端抵抗スイッチをONに切り替えてください。

操作方法

◆メニュー構成と 7セグLED表示内容

操作部にある7セグLED表示部では、DMXアドレスの設定・確認、DMX受信中のDMXレベルの確認ができます。
電源ON後は器具内部に記憶されているDMXアドレス(Addr)が表示されます。
※手元調光時(DMX信号入力なし)は、調光レベル表示は出来ません。

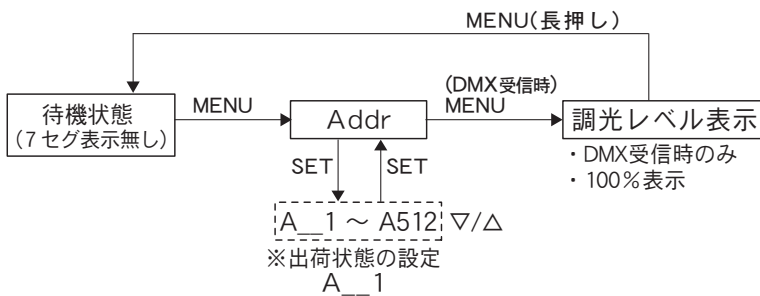


【設定メニュー】

- DMXアドレスの設定 [Addr]；下記の範囲で設定ができます。
A__1～A512 の範囲で設定ができます。

※表示した設定値を確定するには、SETスイッチを押してください。
設定の変更が完了すると、Goodが表示されます。
設定変更を中断するには MENUスイッチを長押ししてください。
7セグ表示が消えて待機状態になります。設定は更新されません。

【メニュー構成】



設定項目；
設定値；

各スイッチの機能
[MENUスイッチ]
・設定メニュー間の移動
・設定値の変更中断(長押し)
[UP-DOWNスイッチ]
・設定値の変更
[SETスイッチ]
・設定値の変更確定

◆操作部での各種設定

○DMXアドレスの設定

- 【Addr】表示状態に移動してください。
- SETスイッチを押し、設定状態に移動してください。
- UP-DOWNスイッチで、アドレス値を変更してください。
※ UP-DOWNスイッチを同時に押すと
“ A__1 → A100 → A200 → A300 → A400 → A500 → A__1 ”
と変更できます。
設定変更を中止するには、MENUスイッチを長押ししてください。
待機状態になります。
- SETスイッチを押し、DMXアドレスを器具に設定してください。
Goodが表示されます。

Addr

A__1 ~ A512

Good

○現在の設定状態の確認

- DMXアドレスの確認 …… 【Addr】表示状態に移動して、SETスイッチを押し表示を確認してください。
確認後、再度SETスイッチを押し、【Addr】表示状態に戻してください。

◆RDM機能

RDM (双方向通信) により、リモートで器具のDMXアドレスの設定や通電時間・点灯時間などをモニタリングが可能です。

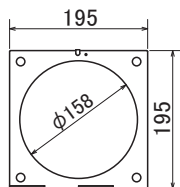
※ 本機能を使用する際は、RDM対応のモニタリングシステム(別途)が必要です。

操作方法

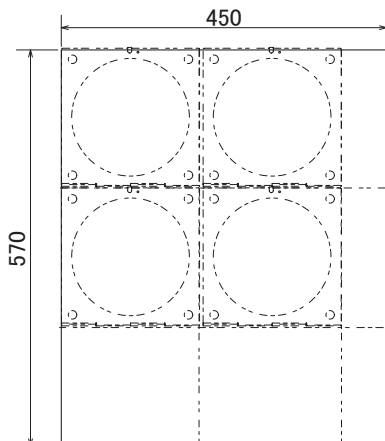
◆ カラーフィルタの装着

カラー演出をされる場合は、カラーフィルタが必要になります。

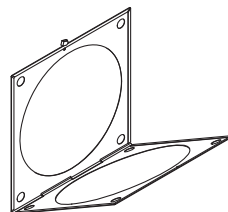
フィルタホルダ寸法



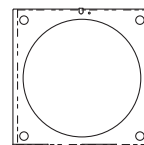
カラーフィルタ寸法



1. フィルタホルダに合わせて、フィルタをカットしてください。
図の様に、フィルタ1枚当たり4枚取れます。
2. フィルタホルダを開いて、フィルタを挟んでください。

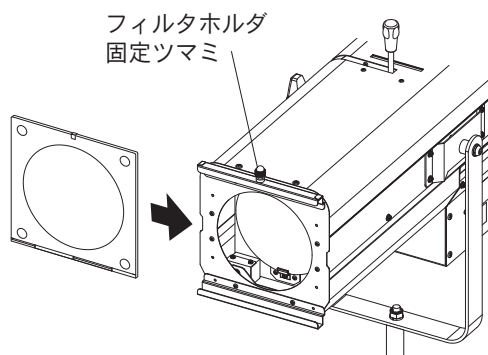


フィルタ装着状態



◆ フィルタホルダの装着

フィルタフォルダ枠へのフィルタホルダの装着

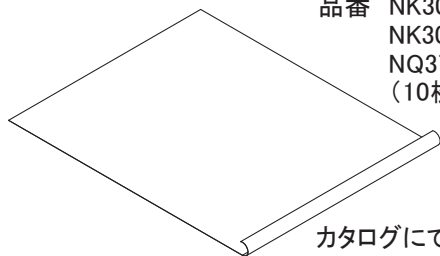


○ フィルタホルダ枠への装着

(横(左右)から挿入し、フィルタホルダ固定ツマミで固定してください)

別売アクセサリ

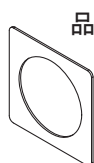
○ カラーフィルタ (ポリカラー)



品番 NK30007(5枚組)
NK30008(3枚組)
NQ3711
(10枚以上、色指定、色指定の混在可能)

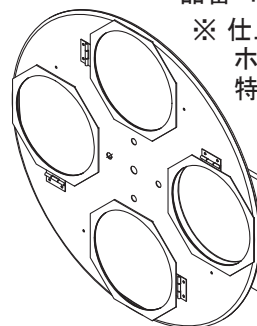
カタログにて、品番、フィルターNo. を確認してご注文ください。

○ 紙フィルタホルダ 6型用



品番 NQ35
(紙フィルタホルダ 6型用)

○ カラーホイール 6型用



品番 NK30120K
※ 仕上りはブラックです。
ホワイト仕上りは、
特注品にて対応いたします。

保守・点検について

◆ 保守とお手入れ

- 常に明るさを保って使って頂く為に、定期的に掃除をしてください。
- 照明器具には寿命があります。計画的な点検、保守を行ってください。
以下に、主な有寿命部品と、その交換時期の目安を記載していますので、日常点検、及び定期点検を実施頂き適宜交換を行い安全にご使用ください。
※使用条件は、年間使用日数が150～250日、一日あたり使用時間が8時間です。
 - ・周囲温度が高い場合・点灯時間が長い場合・移動やシューティングの頻度が高い場合などは寿命が、短くなります。
 - ・1年に1回は、「安全チェックシート」と次ページの「チェックリスト」に基づき自主点検してください。
3年に1回は工事店等の専門家による点検をお受けください。(チェックシート番号：CLX20212A)
- LED照明器具の光源寿命(※)は、20,000時間です。
※光源の寿命は、点灯しなくなるまでの総点灯時間または、全光束が点灯初期の80%に下がるまでの総点灯時間のいずれか短い時間を推定したものです。
- 器具内部の部品の交換が必要な保守・修理は、工場での修理対応となります。

質量・外かく温度および定格

品番	NNQ31110Z	NNQ31111Z
色温度	3500K	5000K
質量	12.7 kg	
外かく温度	80℃	
定格電圧	AC 100V	
周波数	50/60Hz	
消費電力	159W	
入力電流	1.6 A	

◆ 交換部品 (保守のため部品を交換される場合、下記の品番のものをお求めください)

消耗部品			
部品名	品名	品番	仕様
カラーフィルタ	ポリカラー	NQ3711(10枚以上)	ポリエステルフィルム(570×450)

有寿命部品 (下記リストにない部品に関しては、別途お問い合わせください)				
部品名	部品品番	仕様		交換時期の目安
プラグ付電源ケーブル		WF5015B (接地15Aタフキャップ)	キャブタイヤケーブル 1.25mm ² ×3芯、2.5m	5年
接地15Aタフキャップ	WF5015B	接地15Aタフキャップ(15A 125V 黒)		5年
端子ボックス	NQFP00803	C911F端子ボックス(器具用、20A、300V、黒)		5年

チェックリスト

◆チェックリストによる安全点検と劣化診断

本商品は移動型器具であるため、一般の照明器具に比べて、器具構成部品の劣化の進行が早いことが想定されます。商品を安全に使用いただくために、定期的、日常的に、部品毎の劣化具合を診断してください。危険な状態にならない様に、前倒しでの部品交換による保全、メンテナンスをお勧めします。

調査項目	点検項目	処置			メーカー 修理依頼
		清掃	増締	交換	
灯体	フィルタホルダ枠に異常な変形、損傷がないか。				○
	塗装の極度の変色、剥がれ、錆がないか。				○
	ネジなどのゆるみ、リベットカシメ部に浮きなどがないか。		○		
	灯具内に塵埃や紙吹雪等が無い。	○			
アーム	アーム、ダボに異常な変形・損傷がないか。			○	
	アームツマミを締めてガタツキがないか。			○	
アイリス シャッター	アイリスシャッターレバーに異常な変形・損傷がないか。			○	
	アイリスシャッターが閉じない、開かない等動作不良がないか。				○
フィルタホルダ	異常な変形、損傷がないか。			○	
種板ホルダ	異常な変形、損傷がないか。			○	
レンズ	黄ばみ、焼付き、白濁、ひび割れがないか。			○	
	レンズの汚れはないか。	○			
内部配線	変色、変形、硬化、焦げ臭くないか。				○
端子ボックス	破損、変色、腐食、傷、錆がないか。			○	
	端子ネジの緩みはないか。		○		
電源ケーブル	電源ケーブルの張力止めが緩んでいないか。		○		
	変色、硬化している。ひび割れがないか。				○
接地15A タフキャップ	ヒビ割れ、カケが無い。充電部露出がないか。			○	
	端子ネジの緩みがないか。		○		
取手	グラツキはないか。		○	○	
ツマミ類	割れ、カケはないか。			○	
絶縁抵抗	器具は漏電していないか（絶縁抵抗5MΩ以上）				○

使用上のご注意

- ・LEDには光のバラツキがある為、同一品番でも商品ごとに発光色、明るさが異なります。

保証について

- ◆ **保証について**
商品の保証期間は1年間です。但しLED電源は3年です。LEDなどの消耗部品は除きます。詳細に関しては弊社カタログをご参照ください。
- ◆ **保証書について**
保証書が必要な場合は、弊社代理店または弊社営業所へお申し出ください。
- ◆ **補修用性能部品について**
弊社はこの照明器具の補修用性能部品（電気部品）を製造打切り後、6年間保有しています。補修用性能部品には、同等機能を有する代替品を含みます。

パナソニック株式会社 ソリューション事業統括部 〒105-8301 東京都港区東新橋1丁目5番1号

お問い合わせ先 パナソニック 照明器具・ランプ商品ご相談窓口 <https://sumai.panasonic.jp/support/>

0120-187-441(フリーダイヤル)【受付時間】月～土/9:00～18:00(祝日・三が日を除く) ※携帯電話からもご利用になれます。

0120-872-460(FAX) [Help desk for foreign residents in Japan Tokyo(03)3256-5444 Osaka(06)6645-8787 Open: 9:00-17:30(closed on Saturdays/Sundays/national holidays)]