

⚠ 注意：商品には寿命があります。詳細はCLX2021AAをご参照ください。

<適合リニューアルプレート>

LGK02000・LGK02001
LGK02004・LGK02005

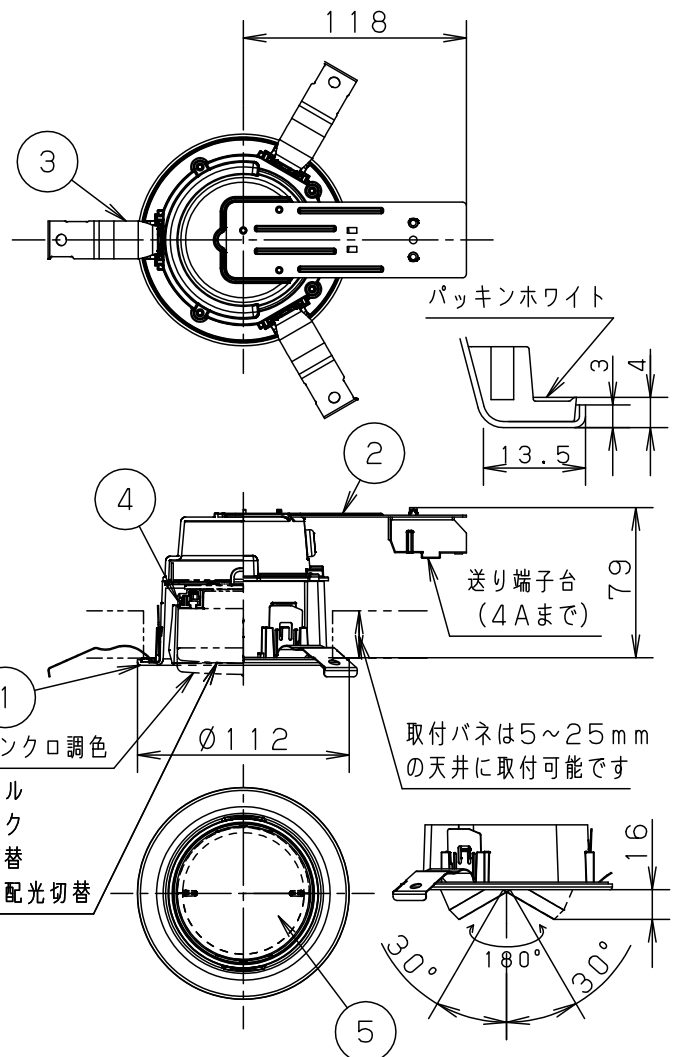
埋込寸法
Ø100⁺²₀mm

<施工上のご注意>

- ・施工時、埋込高さは80mm以上必要となります。
- ・表面に凹凸のある天井の場合は、気密性が損なわれるおそれがありますので、平面に仕上げてください。
- ・この器具の配光は傾斜角30度までの天井に対応しています。
- ・ほたるスイッチと接続する場合は1回路につきスイッチ3個までご使用ください。
(4個以上のほたるスイッチと接続すると、スイッチを切にしても器具が消灯しないことがあります。)
- ・調光器非対応のランプを使用する場合は、当社製壁スイッチ(品番WT5001、WT5002、WT50519、WT50529)1個につき、16台まで使用可能です。上記以外の壁スイッチは8台までご使用ください。
- ・調光器やライトコントロール、またはかってにスイッチなどの高性能スイッチを使用する場合は、ランプ起動方式に適合した当社製スイッチを使用し、接続台数、接続方法はスイッチの取扱説明書に従ってください。

<使用上のご注意>

- ・器具には、適合LEDフラットランプ(パナソニック製推奨)をご使用ください。
- ・LEDにはバラツキがあるため、同一品番商品でも商品ごとに発光色、明るさが異なる場合があります。
- ・器具の近くでは、ラジオやテレビなどの音響、映像機器に雑音が入る場合があります。
- ・器具の近くでは電子錠などに使用する光高周波方式のリモコンが動作しない場合がごくまれにありますので、ご注意ください。
- ・明るさ、光色、配光はLEDフラットランプ交換により変更できます。(ランプにより、消費電力、入力電流が異なります。)
- ・ランプは別売です。必ず適合ランプと組合せてご使用ください。



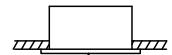
浅型8H

⚠ 安全に関するご注意

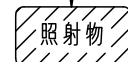
- ・一般屋内用器具です。屋外や水気、湿気のある所では使用しないでください。絶縁不良による感電の原因となります。
- ・天井埋込専用器具です。55度を超える傾斜天井、強度のない天井には取り付けしないでください。指定外取り付けは、落下の原因となります。(9mm以上の石こうボードに取り付けできます。)
- ・ロックウール等のやわらかい天井には取り付けしないでください。落下の原因となります。
- ・**ブローイング工法** 吸込み用繊維質断熱材<JIS A9523>および**マット敷工法** 人造鉱物繊維断熱材<JIS A9521>での断熱施工された天井に使用することができます。(JIL5002適合) その他の特殊な断熱施工された天井には使用できません。過熱による火災の原因となります。
- ・ランプ起動方式に適合しないスイッチや調光器、ライトコントロールと組み合わせて使用しないでください。火災の原因となります。

- ・LEDを直視しないでください。目の痛みの原因となることがあります。
- ・使用ランプと異なるランプと交換される場合、壁スイッチやライトコントロールなどの適合を必ず確認のうえ交換してください。
- ・照射物近接限度内にドア開閉範囲や家具などの可燃物が近づかないように考慮して取り付けしてください。照射物の変色・火災の原因となります。

【照射物近接限度10cm】



照射物近接限度



(ドア・家具・布等の可燃物)



注記) 適合ランプとの詳細はLGD9401-KF*を参照してください。

本図面は5枚1組です。 1/5

| | | | | | | | |
|-------|-------------------------|---|------------|---------------|------------------------|-------------------|------------|
| 適合ランプ | LEDフラットランプØ70 (別表参照) | 5 | LEDフラットランプ | | | 品番 | 高気密SB形 |
| | | 4 | ソケット | | 口金GX53-1 | LGD9401 (本体品番) | |
| 定格電圧 | 100V | 3 | 取付バネ | ステンレス鋼板(t0.5) | | | |
| 器具質量 | 0.4kg | 2 | 天板 | 亜鉛鋼板(t1.0) | | 鶴田 山口 | |
| 特記事項 | | 1 | 枠 | アルミダイカスト | ブラックつや消し ポリエステル粉体塗装 | | |
| | | | 部番 | 部品名 | 材質・素材厚 | 備考 | パナソニック株式会社 |



⚠ 注意：商品には寿命があります。詳細はCLX2021AAをご参照ください。

適合ランプ一覧表

●LEDフラットランプφ70

演色性 (Ra) : 83

| 組合せ 点灯時の 明るさ | 組合せ品名 | ランプ品番 | ランプ品名 | 起動 方式 | 光色 | 色温度 (K) | 配光 | ランプ組合せ時の器具特性 | | | グリーン 購入法 適合 | |
|--------------------|-------------|-------------|-------------------|----------|-----|------------|-------|--------------|-------------|--------------|-------------------|---|
| | | | | | | | | 消費電力 (W) | 入力電流 (A) | 器具光束 (lm) | | |
| 60形 | XAD1403LCE1 | LLD2000LCE1 | LDF5L-H-GX53/S | CE1 | 電球色 | 2700K | 拡散 | 5.0 | 0.09 | 400 | ○ | |
| | XAD1403VCE1 | LLD2000VCE1 | LDF5WW-H-GX53/S | | 温白色 | 3500K | | 5.0 | 0.09 | 400 | ○ | |
| | XAD1403NCE1 | LLD2000NCE1 | LDF5N-H-GX53/S | | 昼白色 | 5000K | | 5.0 | 0.09 | 400 | - | |
| | XAD1423LCE1 | LLD2020LCE1 | LDF5L-M-GX53/S | | 電球色 | 2700K | 集光 | 5.0 | 0.09 | 400 | ○ | |
| | XAD1423VCE1 | LLD2020VCE1 | LDF5WW-M-GX53/S | | 温白色 | 3500K | | 5.0 | 0.09 | 400 | ○ | |
| | XAD1423NCE1 | LLD2020NCE1 | LDF5N-M-GX53/S | | 昼白色 | 5000K | | 5.0 | 0.09 | 400 | - | |
| 100形 | XAD3403LCE1 | LLD4000LCE1 | LDF8L-H-GX53/S | | CB1 | 電球色 | 2700K | 拡散 | 7.3 | 0.13 | 630 | ○ |
| | XAD3403VCE1 | LLD4000VCE1 | LDF8WW-H-GX53/S | | | 温白色 | 3500K | | 7.3 | 0.13 | 630 | ○ |
| | XAD3403NCE1 | LLD4000NCE1 | LDF8N-H-GX53/S | | | 昼白色 | 5000K | | 7.3 | 0.13 | 630 | - |
| | XAD3423LCE1 | LLD3020LCE1 | LDF8L-M-GX53/S | | | 電球色 | 2700K | 集光 | 7.3 | 0.13 | 630 | ○ |
| | XAD3423VCE1 | LLD3020VCE1 | LDF8WW-M-GX53/S | | | 温白色 | 3500K | | 7.3 | 0.13 | 630 | ○ |
| | XAD3423NCE1 | LLD3020NCE1 | LDF8N-M-GX53/S | | | 昼白色 | 5000K | | 7.3 | 0.13 | 630 | - |
| 60形 | XAD1403LCB1 | LLD2000LCB1 | LDF6L-H-GX53/D/S | CB1 | | 電球色 | 2700K | 拡散 | 5.7 | 0.09 | 400 | - |
| | XAD1403VCB1 | LLD2000VCB1 | LDF6WW-H-GX53/D/S | | | 温白色 | 3500K | | 5.7 | 0.09 | 400 | - |
| | XAD1403NCB1 | LLD2000NCB1 | LDF6N-H-GX53/D/S | | | 昼白色 | 5000K | | 5.7 | 0.09 | 400 | - |
| | XAD1423LCB1 | LLD2020LCB1 | LDF6L-M-GX53/D/S | | | 電球色 | 2700K | 集光 | 5.7 | 0.09 | 400 | - |
| | XAD1423VCB1 | LLD2020VCB1 | LDF6WW-M-GX53/D/S | | | 温白色 | 3500K | | 5.7 | 0.09 | 400 | - |
| | XAD1423NCB1 | LLD2020NCB1 | LDF6N-M-GX53/D/S | | | 昼白色 | 5000K | | 5.7 | 0.09 | 400 | - |
| 100形 | XAD3403LCB1 | LLD4000LCB1 | LDF8L-H-GX53/D/S | | CB1 | 電球色 | 2700K | 拡散 | 8.4 | 0.13 | 630 | - |
| | XAD3403VCB1 | LLD4000VCB1 | LDF8WW-H-GX53/D/S | | | 温白色 | 3500K | | 8.4 | 0.13 | 630 | - |
| | XAD3403NCB1 | LLD4000NCB1 | LDF8N-H-GX53/D/S | | | 昼白色 | 5000K | | 8.4 | 0.13 | 630 | - |
| | XAD3423LCB1 | LLD3020LCB1 | LDF8L-M-GX53/D/S | | | 電球色 | 2700K | 集光 | 8.4 | 0.13 | 630 | - |
| | XAD3423VCB1 | LLD3020VCB1 | LDF8WW-M-GX53/D/S | | | 温白色 | 3500K | | 8.4 | 0.13 | 630 | - |
| | XAD3423NCB1 | LLD3020NCB1 | LDF8N-M-GX53/D/S | | | 昼白色 | 5000K | | 8.4 | 0.13 | 630 | - |

<ご注意>

- ・ランプの仕様は、各品番の承認図をご確認ください。
- ・起動方式CE1は、調光器非対応です。
- ・LEDにはバラつきがあるため、同一品番でも、品番ごとに発光色、明るさが異なる場合があります。
- ・明るさ、光色、配光はLEDフラットランプ交換により変更できます。(ランプにより、消費電力、入力電流が異なります。)
- ・複数のランプを1つの調光器で操作をする場合、個々の明るさや点灯消灯のタイミングにバラツキが生じる場合があります。
- ・高機能スイッチの適合および接続台数は、以下のWebサイトよりご確認ください。

■高機能スイッチのLED照明器具接続台数表

https://www2.panasonic.biz/jp/densetsu/haisen/switch_concent/pdf/daisu.pdf

- ・ライトコントロールの適合および接続台数は、以下のWebサイトよりご確認ください。

■調光スイッチの調光可能型LED照明器具(LED電球を含む)接続台数表

<https://www2.panasonic.biz/jp/densetsu/haisen/keikaku/tekigo/tekigo.pdf>

本図面は5枚1組です。 2/5

| | | | | | | | |
|-------|-------------------------|----|-----|--------|----|-------------------|-----|
| 適合ランプ | LEDフラットランプφ70 (別表参照) | 5 | | | | 品番 | 特性表 |
| | | 4 | | | | LGD9401 (本体品番) | |
| 特記事項 | | 3 | | | | | 鶴山 |
| | | 2 | | | | 田口 | |
| | | 1 | | | | | |
| | | 部番 | 部品名 | 材質・素材厚 | 備考 | パナソニック株式会社 | |



注意：商品には寿命があります。詳細はCLX2021AAをご参照ください。

適合ランプ一覧表

●LEDフラットランプφ70美ルック

演色性 (Ra) : 90

| 組合せ 点灯時の 明るさ | 組合せ品名 | ランプ品番 | ランプ品名 | 起動 方式 | 光色 | 色温度 (K) | 配光 | ランプ組合せ時の器具特性 | | | グリーン 購入法 適合 | |
|--------------------|-------------|--------------|---------------------|----------|-----|------------|-------|--------------|-------------|--------------|-------------------|---|
| | | | | | | | | 消費電力 (W) | 入力電流 (A) | 器具光束 (lm) | | |
| 60形 | XAD1413LCE1 | LLD2000MLCE1 | LDF5L-D-H-GX53/S | CE1 | 電球色 | 2700K | 拡散 | 5.0 | 0.08 | 400 | ○ | |
| | XAD1413VCE1 | LLD2000MVCE1 | LDF5WW-D-H-GX53/S | | 温白色 | 3500K | | 5.0 | 0.08 | 400 | ○ | |
| | XAD1413NCE1 | LLD2000MNCE1 | LDF5N-D-H-GX53/S | | 昼白色 | 5000K | | 5.0 | 0.08 | 400 | - | |
| | XAD1433LCE1 | LLD2020MLCE1 | LDF4L-D-M-GX53/S | | 電球色 | 2700K | 集光 | 4.1 | 0.07 | 400 | ○ | |
| | XAD1433VCE1 | LLD2020MVCE1 | LDF4WW-D-M-GX53/S | | 温白色 | 3500K | | 4.1 | 0.07 | 400 | ○ | |
| | XAD1433NCE1 | LLD2020MNCE1 | LDF4N-D-M-GX53/S | | 昼白色 | 5000K | | 4.1 | 0.07 | 400 | ○ | |
| 100形 | XAD3413LCE1 | LLD4000MLCE1 | LDF8L-D-H-GX53/S | | 電球色 | 2700K | 拡散 | 8.2 | 0.13 | 630 | - | |
| | XAD3413VCE1 | LLD4000MVCE1 | LDF8WW-D-H-GX53/S | | 温白色 | 3500K | | 8.2 | 0.13 | 630 | - | |
| | XAD3413NCE1 | LLD4000MNCE1 | LDF8N-D-H-GX53/S | | 昼白色 | 5000K | | 8.2 | 0.13 | 630 | - | |
| | XAD3433LCE1 | LLD3020MLCE1 | LDF8L-D-M-GX53/S | | 電球色 | 2700K | 集光 | 7.9 | 0.13 | 630 | - | |
| | XAD3433VCE1 | LLD3020MVCE1 | LDF8WW-D-M-GX53/S | | 温白色 | 3500K | | 7.9 | 0.13 | 630 | - | |
| | XAD3433NCE1 | LLD3020MNCE1 | LDF8N-D-M-GX53/S | | 昼白色 | 5000K | | 7.9 | 0.13 | 630 | - | |
| 60形 | XAD1413LCB1 | LLD2000MLCB1 | LDF6L-D-H-GX53/D/S | | CB1 | 電球色 | 2700K | 拡散 | 5.9 | 0.09 | 400 | - |
| | XAD1413VCB1 | LLD2000MVCB1 | LDF6WW-D-H-GX53/D/S | | | 温白色 | 3500K | | 5.9 | 0.09 | 400 | - |
| | XAD1413NCB1 | LLD2000MNCB1 | LDF6N-D-H-GX53/D/S | | | 昼白色 | 5000K | | 5.9 | 0.09 | 400 | - |
| | XAD1433LCB1 | LLD2020MLCB1 | LDF5L-D-M-GX53/D/S | | | 電球色 | 2700K | 集光 | 4.9 | 0.07 | 400 | ○ |
| | XAD1433VCB1 | LLD2020MVCB1 | LDF5WW-D-M-GX53/D/S | | | 温白色 | 3500K | | 4.9 | 0.07 | 400 | ○ |
| | XAD1433NCB1 | LLD2020MNCB1 | LDF5N-D-M-GX53/D/S | | | 昼白色 | 5000K | | 4.9 | 0.07 | 400 | - |
| 100形 | XAD3413LCB1 | LLD4000MLCB1 | LDF8L-D-H-GX53/D/S | 電球色 | | 2700K | 拡散 | 8.4 | 0.13 | 630 | - | |
| | XAD3413VCB1 | LLD4000MVCB1 | LDF8WW-D-H-GX53/D/S | 温白色 | | 3500K | | 8.4 | 0.13 | 630 | - | |
| | XAD3413NCB1 | LLD4000MNCB1 | LDF8N-D-H-GX53/D/S | 昼白色 | | 5000K | | 8.4 | 0.13 | 630 | - | |
| | XAD3433LCB1 | LLD3020MLCB1 | LDF8L-D-M-GX53/D/S | 電球色 | | 2700K | 集光 | 7.8 | 0.11 | 560 | - | |
| | XAD3433VCB1 | LLD3020MVCB1 | LDF8WW-D-M-GX53/D/S | 温白色 | | 3500K | | 7.8 | 0.11 | 560 | - | |
| | XAD3433NCB1 | LLD3020MNCB1 | LDF8N-D-M-GX53/D/S | 昼白色 | | 5000K | | 7.8 | 0.11 | 560 | - | |

<ご注意>

- ・ランプの仕様は、各品番の承認図をご確認ください。
- ・起動方式CE1は、調光器非対応です。
- ・LEDにはバラつきがあるため、同一品番でも、品番ごとに発光色、明るさが異なる場合があります。
- ・明るさ、光色、配光はLEDフラットランプ交換により変更できます。(ランプにより、消費電力、入力電流が異なります。)
- ・複数のランプを1つの調光器で操作をする場合、個々の明るさや点灯消灯のタイミングにバラツキが生じる場合があります。
- ・高機能スイッチの適合および接続台数は、以下のWebサイトよりご確認ください。

■高機能スイッチのLED照明器具接続台数表

https://www2.panasonic.biz/jp/densetsu/haisen/switch_concent/pdf/daisu.pdf

- ・ライトコントロールの適合および接続台数は、以下のWebサイトよりご確認ください。

■調光スイッチの調光可能型LED照明器具(LED電球を含む)接続台数表

<https://www2.panasonic.biz/jp/densetsu/haisen/keikaku/tekigo/tekigo.pdf>

本図面は5枚1組です。 3/5

| | | | | | | | |
|-------|-------------------------|----|-----|--------|----|-------------------|----------|
| 適合ランプ | LEDフラットランプφ70 (別表参照) | 5 | | | | 品番 | 特性表 |
| | | 4 | | | | LGD9401 (本体品番) | 鶴山 田口 |
| 特記事項 | | 3 | | | | | |
| | | 2 | | | | | |
| | | 1 | | | | | |
| | | 部番 | 部品名 | 材質・素材厚 | 備考 | パナソニック株式会社 | |



⚠ 注意：商品には寿命があります。詳細はCLX2021AAをご参照ください。

適合ランプ一覧表

●LEDフラットランプφ70光色切替

演色性 (Ra) : 83

| 組合せ 点灯時の 明るさ | 組合せ品名 | ランプ品番 | ランプ品名 | 起動 方式 | 光色 | 色温度 (K) | 配光 | ランプ組合せ時の器具特性 | | | グリーン 購入法 適合 |
|--------------------|-------|-------------|-------------------|----------|-------|------------|-----|--------------|-------------|--------------|-------------------|
| | | | | | | | | 消費電力 (W) | 入力電流 (A) | 器具光束 (lm) | |
| 60形 | - | LLD20001CQ1 | LDF5-H-GX53/LWW/S | CQ1 | 電球色 | 2700K | 拡散 | 5.1 | 0.09 | 410 | ○ |
| | | | | | 温白色 | 3500K | | 5.1 | 0.09 | 400 | - |
| | - | LLD20002CQ1 | LDF5-H-GX53/LN/S | | 電球色 | 2700K | | 5.1 | 0.09 | 410 | ○ |
| | | | | | 昼白色 | 5000K | | 5.1 | 0.09 | 400 | - |
| | - | LLD20003CQ1 | LDF5-H-GX53/LD/S | | 電球色 | 2700K | | 5.1 | 0.09 | 410 | ○ |
| | | | | | 昼光色 | 6200K | | 5.1 | 0.09 | 400 | - |
| | - | LLD20004CQ1 | LDF5-H-GX53/WWN/S | | 温白色 | 3500K | | 5.1 | 0.09 | 410 | ○ |
| | | | | | 昼白色 | 5000K | | 5.1 | 0.09 | 400 | - |
| | - | LLD20005CQ1 | LDF5-H-GX53/WWD/S | | 温白色 | 3500K | | 5.1 | 0.09 | 410 | ○ |
| | | | | | 昼光色 | 6200K | | 5.1 | 0.09 | 400 | - |
| 100形 | - | LLD40001CQ1 | LDF8-H-GX53/LWW/S | 電球色 | 2700K | 拡散 | 8.2 | 0.15 | 630 | - | |
| | | | | 温白色 | 3500K | | 8.2 | 0.15 | 620 | - | |
| | - | LLD40002CQ1 | LDF8-H-GX53/LN/S | 電球色 | 2700K | | 8.2 | 0.15 | 630 | - | |
| | | | | 昼白色 | 5000K | | 8.2 | 0.15 | 620 | - | |
| | - | LLD40003CQ1 | LDF8-H-GX53/LD/S | 電球色 | 2700K | | 8.2 | 0.15 | 630 | - | |
| | | | | 昼光色 | 6200K | | 8.2 | 0.15 | 620 | - | |
| | - | LLD40004CQ1 | LDF8-H-GX53/WWN/S | 温白色 | 3500K | | 8.2 | 0.15 | 630 | - | |
| | | | | 昼白色 | 5000K | | 8.2 | 0.15 | 620 | - | |
| | - | LLD40005CQ1 | LDF8-H-GX53/WWD/S | 温白色 | 3500K | | 8.2 | 0.15 | 630 | - | |
| | | | | 昼光色 | 6200K | | 8.2 | 0.15 | 620 | - | |

- : 組合せ品名の設定はありません。

●LEDフラットランプφ70光色・配光切替

演色性 (Ra) : 83

| 組合せ 点灯時の 明るさ | 組合せ品名 | ランプ品番 | ランプ品名 | 起動 方式 | 光色 | 色温度 (K) | 配光 | ランプ組合せ時の器具特性 | | | グリーン 購入法 適合 |
|--------------------|-------|-------------|-----------------|----------|-----|------------|----|--------------|-------------|--------------|-------------------|
| | | | | | | | | 消費電力 (W) | 入力電流 (A) | 器具光束 (lm) | |
| 100形 | - | LLD40402CQ1 | LDF8-GX53/LN/S | CQ1 | 電球色 | 2700K | 拡散 | 8.0 | 0.13 | 630 | - |
| | | | | | 昼白色 | 5000K | 集光 | 6.0 | 0.10 | 545 | - |
| | - | LLD40404CQ1 | LDF8-GX53/WWN/S | | 温白色 | 3500K | 拡散 | 8.0 | 0.13 | 630 | - |
| | | | | | 昼白色 | 5000K | 集光 | 6.0 | 0.10 | 545 | - |

- : 組合せ品名の設定はありません。

<ご注意>

- ・ランプの仕様は、各品番の承認図をご確認ください。
- ・起動方式CQ1は、調光器非対応です。
- ・LEDにはバラつきがあるため、同一品番でも、品番ごとに発光色、明るさが異なる場合があります。
- ・明るさ、光色、配光はLEDフラットランプ交換により変更できます。(ランプにより、消費電力、入力電流が異なります。)
- ・高機能スイッチの適合および接続台数は、以下のWebサイトよりご確認頂けます。

■高機能スイッチのLED照明器具接続台数表

https://www2.panasonic.biz/jp/densetsu/haisen/switch_concent/pdf/daisu.pdf

本図面は5枚1組です。 4/5

| | | | | | | | |
|-------|-------------------------|----|-----|--------|----|-------------------|----------|
| 適合ランプ | LEDフラットランプφ70 (別表参照) | 5 | | | | 品番 | 特性表 |
| | | 4 | | | | LGD9401 (本体品番) | 今川 岡端 |
| 特記事項 | | 3 | | | | | |
| | | 2 | | | | | |
| | | 1 | | | | | |
| | | 部番 | 部品名 | 材質・素材厚 | 備考 | パナソニック株式会社 | |



⚠ 注意：商品には寿命があります。詳細はCLX2021AAをご参照ください。

適合ランプ一覧表

●LEDフラットランプφ70シンクロ調色

演色性 (Ra) : 80

| 組合せ 点灯時の 明るさ | 組合せ品名 | ランプ品番 | ランプ品名 | 起動 方式 | 光色 | 色温度 (K) | 配光 | ランプ組合せ時の器具特性 | | | グリーン 購入法 適合 |
|--------------------|------------|------------|-----------------|----------|-------|------------|-----|--------------|-------------|--------------|-------------------|
| | | | | | | | | 消費電力 (W) | 入力電流 (A) | 器具光束 (lm) | |
| 60形 | XAD1403CU1 | LLD2000CU1 | LDF6-H-GX53/D/S | CU1 | 電球色 | 2700K | 拡散 | 5.9 | 0.11 | 420 | - |
| | | | | | 昼光色 | 6200K | | 6.0 | 0.10 | 475 | - |
| | XAD1423CU1 | LLD2020CU1 | LDF6-M-GX53/D/S | | 電球色 | 2700K | 集光 | 6.0 | 0.11 | 430 | - |
| | | | | | 昼光色 | 6200K | | 6.2 | 0.10 | 450 | - |
| 100形 | XAD3403CU1 | LLD3000CU1 | LDF8-H-GX53/D/S | 電球色 | 2700K | 拡散 | 7.6 | 0.14 | 585 | - | |
| | | | | 昼光色 | 6200K | | 7.9 | 0.12 | 670 | - | |
| | XAD3423CU1 | LLD3020CU1 | LDF8-M-GX53/D/S | 電球色 | 2700K | 集光 | 7.4 | 0.13 | 520 | - | |
| | | | | 昼光色 | 6200K | | 7.7 | 0.12 | 545 | - | |

<ご注意>

- ・ランプの仕様は、各品番の承認図をご確認ください。
- ・LEDにはバラつきがあるため、同一品番でも、品番ごとに発光色、明るさが異なる場合があります。
- ・明るさ、光色、配光はLEDフラットランプ交換により変更できます。(ランプにより、消費電力、入力電流が異なります。)
- ・複数のランプを1つの調光器で操作をする場合、個々の明るさや点灯消灯のタイミングにバラつきが生じる場合があります。
- ・高機能スイッチの適合および接続台数は、以下のWebサイトよりご確認ください。

■高機能スイッチのLED照明器具接続台数表

https://www2.panasonic.biz/jp/densetsu/haisen/switch_concent/pdf/daisu.pdf

- ・ライトコントロールの適合および接続台数は、以下のWebサイトよりご確認ください。

■調光スイッチの調光可能型LED照明器具(LED電球を含む)接続台数表

<https://www2.panasonic.biz/jp/densetsu/haisen/keikaku/tekigo/tekigo.pdf>

本図面は5枚1組です。 5/5

| | | | | | | |
|-------|-------------------------|----|-----|--------|----|--------------------------------|
| 適合ランプ | LEDフラットランプφ70 (別表参照) | 5 | | | | 品番 特性表 LGD9401 (本体品番) |
| | | 4 | | | | |
| 特記事項 | | 3 | | | | 今 山 岡 口 |
| | | 2 | | | | |
| | | 1 | | | | |
| | | 部番 | 部品名 | 材質・素材厚 | 備考 | |

