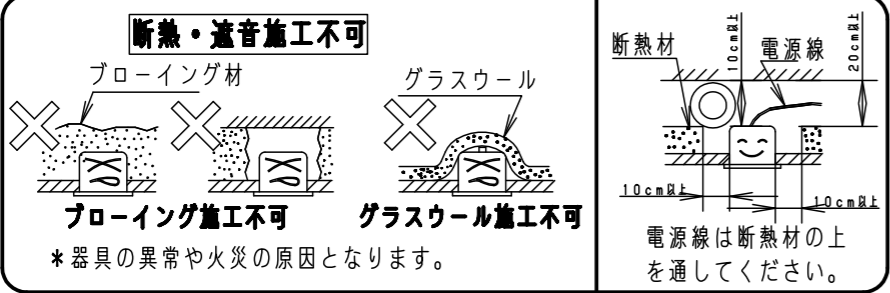


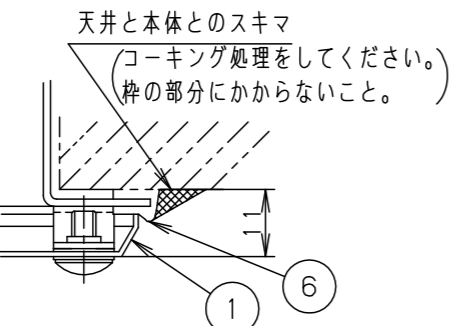
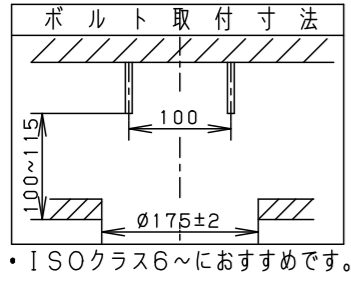
⚠ 注意：商品には寿命があります。詳細はCLX2021JAをご参照ください。

安全に関するご注意



- 一般屋内専用です。直射日光の当たる場所、雨水のかかる場所、風の強い場所、湿気が多い場所、腐食性ガスの発生する場所、振動の強い場所、外の風やエアコンの冷風が直接当たる場所では使用しないでください。落下、感電、火災の原因となります。
- 水平天井埋込専用です。他の取付けはしないでください。落下の原因となります。
- 取付面と本体パッキンのスキマおよびパッキン外周部にシーラントを塗ってください。又、背面より水のかかる場所へ設置しないでください。指定外への取り付けは絶縁不良による感電の原因となります。
- 断熱材、防音材をかぶせた状態で使用しないでください。火災の原因となります。
- 寒冷地等で外気に通ずる場所に設置した場合、非常点灯時間が極端に短くなる恐れがあります。やむを得ず設置する場合は、非常点灯時間の点検を頻繁に行ってください。(少なくとも半年ごとの点検は必要) 自己点検用リモコン(別売)をご使用いただくと、点検が簡単となります。

- <施工上のご注意>
- この器具は背面に通気孔を有しておりますので室内は正圧で使用してください。挿取外し時の埃の侵入の原因となります。
 - 施工後は天井面とのスペースをコーキング材等で確実に埋めてください。密閉性が確保できない原因となります。
 - 回路の途中にはスイッチを設けしないでください。非常点灯しない原因となります。
 - 電源線は、線径φ1.6、φ2.0単線以外接続できません。



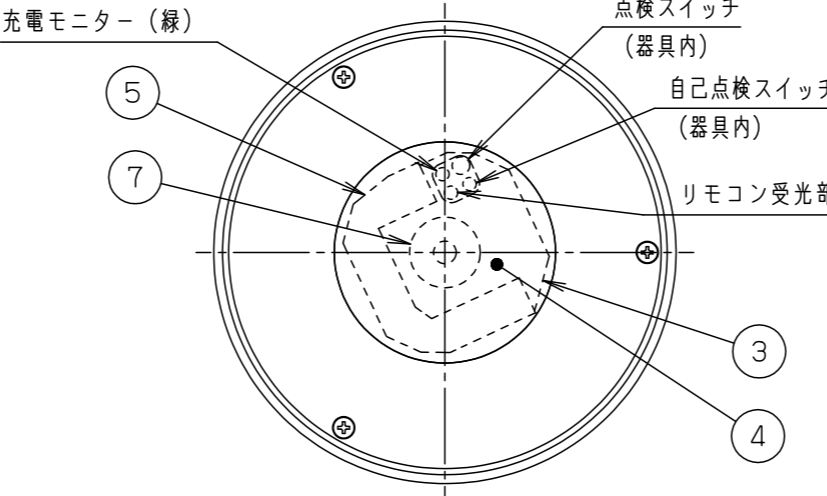
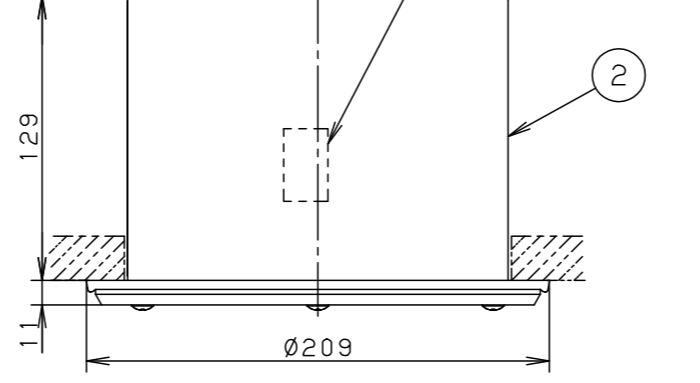
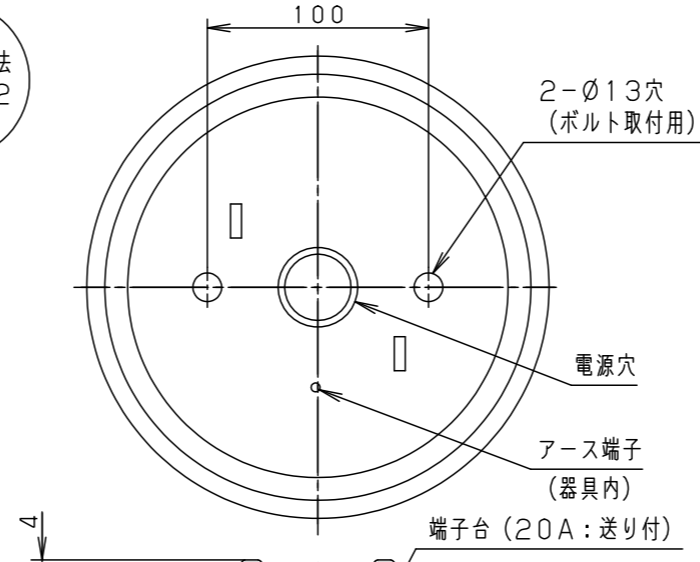
- <電池交換時のご注意>
- 充電モニタ(緑)が点滅している場合、通電状態で蓄電池を交換してください。点滅が解除されます。無通電状態で蓄電池を交換した場合は充電モニタ(緑)の点滅が解除されません。

自己点検機能付(リモコン対応)

自己点検スイッチを数秒長押し、又はリモコンの点検スイッチを押すと、自動的に定格時間非常点灯し、蓄電池の状況を自己点検し、結果をLED(緑)にて表示させます。適合品は下記の承認図をご覧ください。

適合品番	
リモコン	FSK90910K(チャンネル「2」でご使用ください。チャンネル「1」は誘導灯用です。)

埋込み穴寸法
φ175±2



クリーンルーム

建築基準法型
非常用照明器具

評定番号：L A L E - 0 0 4



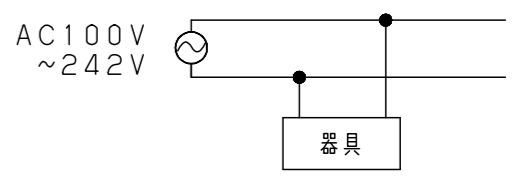
定格値			
定格電圧	AC100V	AC200V	AC242V
入力電流	0.020A	0.018A	0.018A
消費電力	1.0W	1.3W	1.3W

昭和45年 建設省告示第1830号に定める事項

光源の種類	LEDモジュール接続端子部の材料	照明器具内の電線の種類	非常用電源
LEDモジュール	ポリアミド樹脂	架橋ポリエチレン絶縁電線	電源内蔵型

即時点灯性 (切替動作試験)	<ul style="list-style-type: none"> ●57%電圧で非常点灯へ切替 ●0.4秒以内に非常点灯へ切替
高温動作	<ul style="list-style-type: none"> ●周囲温度70℃で55分以上照度維持率50%以上を確保
照度1ルクスの確保	<ul style="list-style-type: none"> ●常温時に床面照度2lxを確保

結線図



ホワイト マンセルN9.5	7	LEDモジュール	JIS C 8154:2015適合
器具光束	6	パッキン	シリコンゴム
LED 常時：消灯 非常時：LED点灯	5	蓄電池	3.6V 1200mAh
配光	4	パネル	強化ガラス(t4)
器具質量	3	非常灯ブロック	
特記事項	2	本体	鋼板(t1.2)
	1	枠	ステンレス鋼板(t0.8)
部品番		部品名	材質・素材厚
			備考

品番	NNFB91815C	クリーンルーム用 電池内蔵型 モニター付
図番	NNFB91815C-K3	河野 齋藤
単位：mm	第三角法	
パナソニック株式会社		