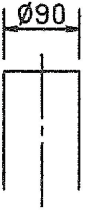


	灯具品番	LED	耐風速	適合アーム	適合ポール先端形状
1灯用	NNY(H)22630K LE9	昼白色	60m/s	DYDX2087	
	NNY(H)22631K LE9	温白色			
	NNY(H)22632K LE9	昼白色	50m/s		
	NNY(H)22633K LE9	温白色			
2灯用	NNY(H)22630K LE9 X 2	昼白色	50m/s	DYDX2089	
	NNY(H)22631K LE9 X 2	温白色			
	NNY(H)22632K LE9 X 2	昼白色			
	NNY(H)22633K LE9 X 2	温白色			

※ 上記()内は加工品番です。(以降、加工品の記載を省略します。)

※ アーム・ポールの取扱説明書は別途アーム・ポールに添付しております。必ず参照してください。

・器具の取り付けには電気工事士の資格が必要です。施工は必ず工事店に依頼してください。

施工説明

工事店様へ、この説明書は保守のためお客様へ必ずお渡しください。

安全に関するご注意

警告

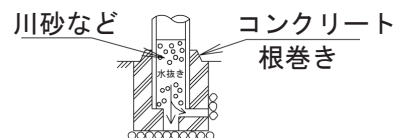
- 施工は、施工説明書にしたがい確実に行う。施工に不備があると落下・感電・発火の原因となります。
- 器具を改造しない。落下・感電・発火の原因となります。
- 上向き取付専用器具です。横向き・下向きには取り付けできません。浸水による感電・発火の原因、器具の落下の原因となります。
- パネルはガラス製ですので、衝撃を加えない。破損の原因となります。
- かけやひび割れの発生しているパネルは使用しない。パネル落下の原因となります。
- 口出線との接続は、スリーブなどにより確実に、絶縁カバーをかぶせた後、自己融着テープを巻いてから、絶縁テープを巻いて仕上げ、十分に絶縁・防水処理をする。接続に不備があると感電の原因となります。
- 接地工事(D種接地工事)を確実に。接続に不備があると感電の原因となります。【電気設備技術基準】
- 振動や衝撃の多い場所(橋や高架上など)、腐食性ガスの発生する場所、塩素を使用する屋内プールなど、海岸隣接地帯では使用しない。発火・感電・落下・ポール折れの原因となります。

注意

- この器具は一般屋外用(防雨型)です。それ以外の場所では使用できません。発火・感電・落下の原因となります。
- ポールにはしごをかけての施工やバケット車の使用できないような狭い場所では使用しないでください。ポールのキズつき、傾き、けがの原因となります。
- 周囲温度は-20℃~35℃で使用してください。又、施工時の一時的な点灯確認以外は日中点灯はしないでください。不点や発火の原因となります。
- 積雪地域で使用する場合、積雪期間、雪に埋もれないよう除雪してください。器具破損の原因となります。
- 寒冷地で使用する場合、つららが落ちると危険が生じるような場所には設置しないでください。つらら落下による怪我の原因となります。
- 器具の取り付け、取り外しは手袋など保護具を使用してください。けがのおそれがあります。

施工上のご注意

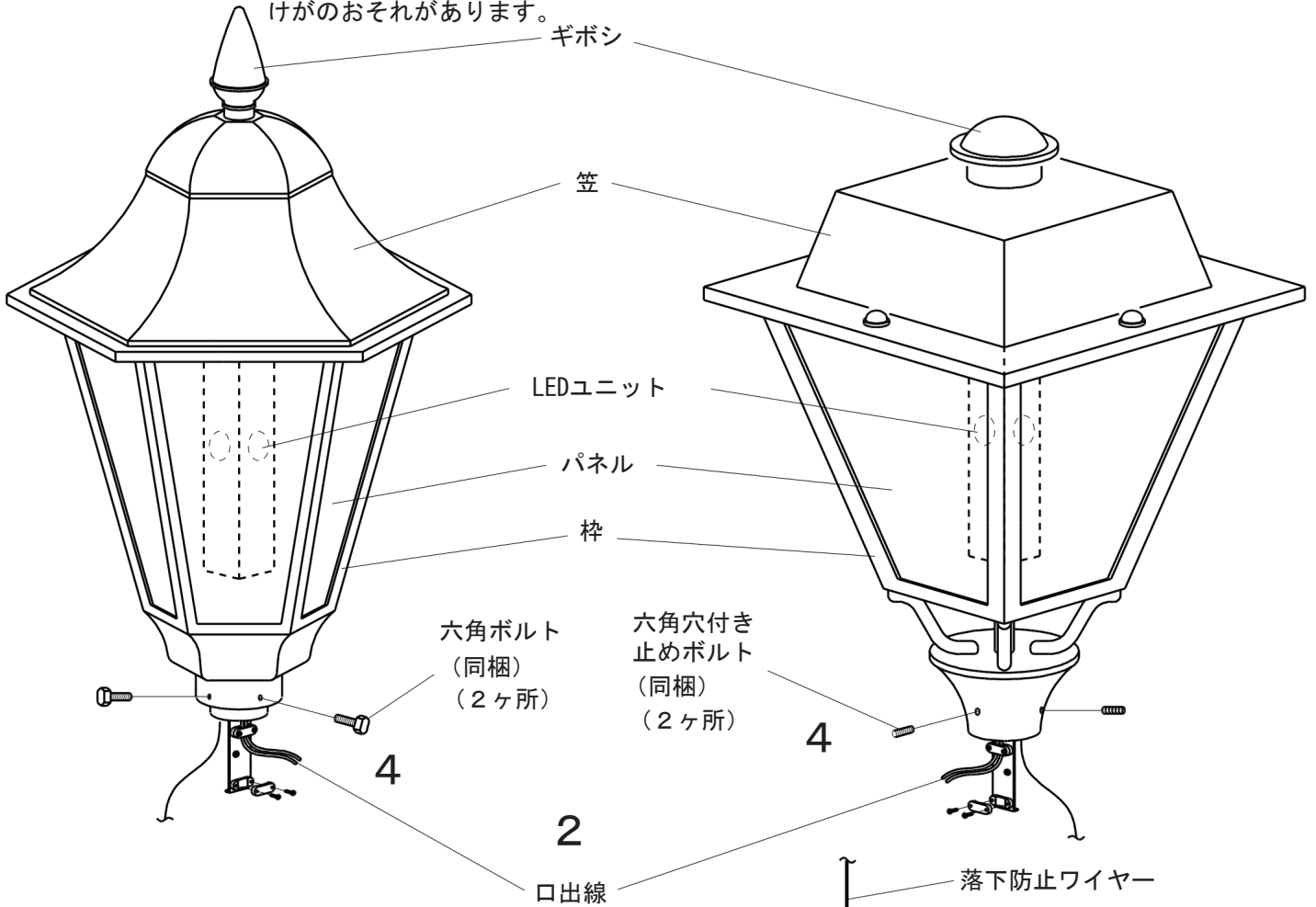
- ポールの排水処理を行い、下部に川砂などを充填し、湿気が充満しないように施工してください。水が溜まると器具内部に結露が発生します。



各部のなまえと取り付け方

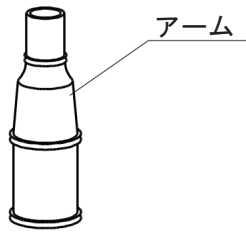
※この図は一部簡略化したものです。

・器具の取り付け、取り外しは手袋などの保護具を使用する。
けがのおそれがあります。



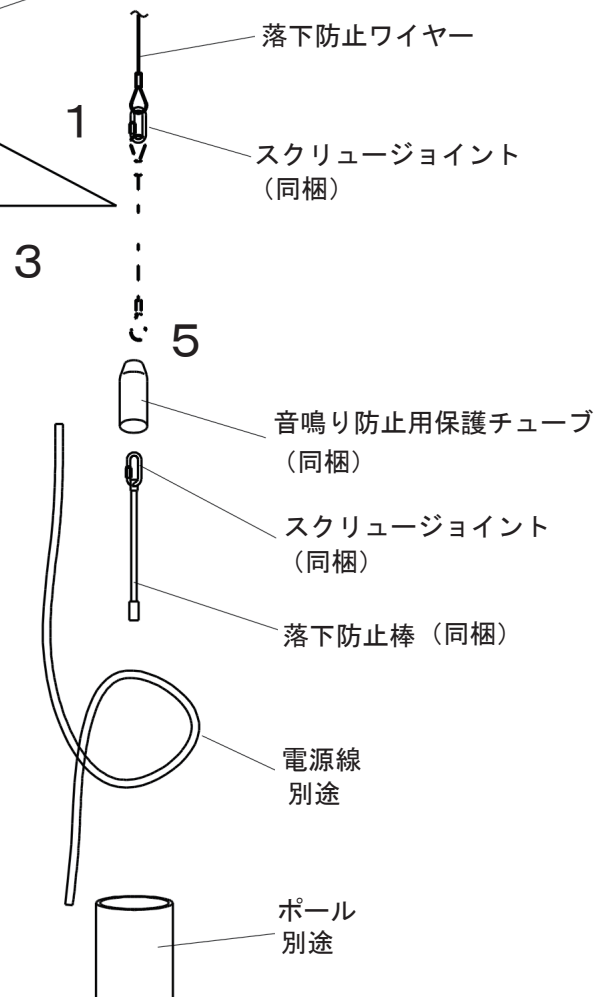
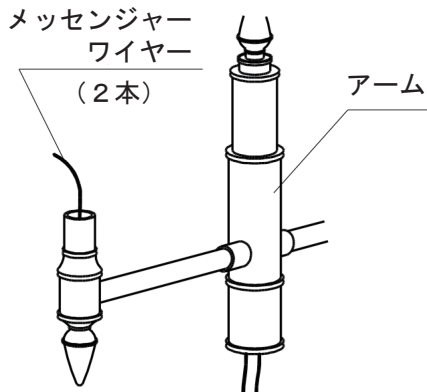
1灯用アーム 別途

落下防止ワイヤー
(アーム付属品)



2灯用アーム 別途

落下防止ワイヤー
(2本)
(アーム付属品)



警告

- 施工は取扱説明書にしたがい確実に行う。
施工に不備があると落下、感電、火災の原因となります。
- 活線作業をしない。接続に不備があると、漏電・感電・火災の原因になります。

1 落下防止ワイヤーを接続する

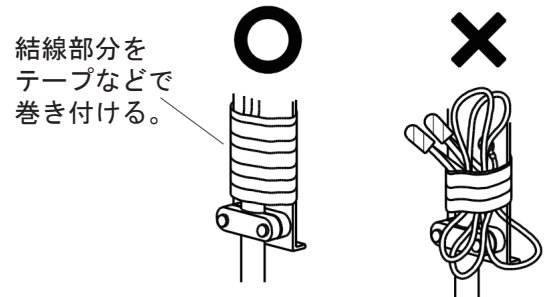
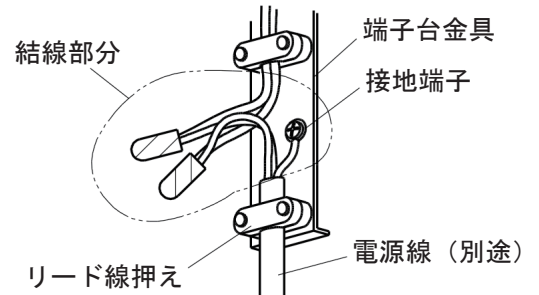
- ・ 灯具側の落下防止ワイヤーとアーム側の落下防止ワイヤーをスクリージョイントで確実に接続してください。
接続に不備がありますと落下の原因となります。

2 電源線を口出線に接続する

- ・ 電源線は3芯ケーブル（ $\phi 2.0$ 、 3.5mm^2 以下）を使用してください。それ以上は通せません。
- ・ 電源線は必ずシース部をリード線押えでしっかりと固定してください。
ケーブルの押え量はケーブルの1/4程度としてください。
- ・ 接地端子を使用してD種（第3種）接地工事を行ってください。
接地が不完全な場合、感電の原因となります。
- ・ 灯具口出し線との接続は、スリーブなどにより確実に行き、自己融着テープを巻いてから絶縁テープを巻いて仕上げ、十分に絶縁・防水処理をしてください。また、線のかみ込み防止のため、余った線を二次側配電線にテープなどで固定してください。
不備がありますと感電・火災の原因となります。

2

- 1：結線部分がコンパクトに収まるように余分な長さの線はあらかじめ切断してください。
- 2：圧着スリーブなどで結線後、自己融着テープと絶縁テープで十分に絶縁・防水処理してください。
- 3：線のかみ込み防止のため、結線部分及び余った線を端子台金具にテープなどで強く巻き付けてコンパクトに処理してください。

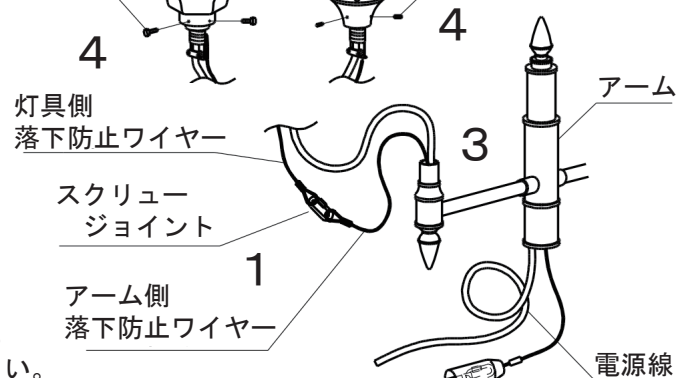


3 アームに電源線と落下防止ワイヤー（アーム付属品）を通す

- ・ 2灯用アームの場合
アームのメッセンジャーワイヤーを使って、電源線と落下防止ワイヤーを同時に通してください。

4 灯具をアームに取り付ける

- ・ 電源線のかみ込みに注意してください。
不確実な取付けの場合感電や漏電の原因となります。
- ・ 同梱の六角ボルト/六角穴付き止めボルトをしっかりと締め付けて固定してください。
（推奨締付トルク：7.6 Nm）
不備がありますと落下の原因となります。



5 アームをポールに取り付ける

- ・ 音鳴り防止用保護チューブを落下防止ワイヤーに通してから落下防止棒をスクリージョイントで確実に接続してください。
接続に不備がありますと落下の原因となります。
- ・ 電源線、落下防止棒をポール内に挿入してください。
- ・ アームとポールの固定は別途アーム側の取扱説明書をご覧ください。
不備がありますと落下の原因となります。



ご使用前にこの取扱説明書を必ずお読みの上、正しくお使いください。

安全に関するご注意



警告

- 器具の改造をしない。発火・感電・落下の原因となります。
- 万一、煙が出たり、変な臭いがするなど異常が発生した場合は、すぐに電源を切り、電気工事店に修理を依頼する。そのまま使用すると、感電・火災の原因となります。
- パネルはガラス製ですので、衝撃を加えない。破損の原因となります。
- かけやひび割れの発生しているパネルは使用しない。パネル落下の原因となります。



注意

- 光源として高輝度LEDを使用しています。光源(LED)を長時間直視しないでください。
- LEDには光のバラツキがあるため、同一品番でも商品ごとに発光色・明るさが異なる場合があります。あらかじめご了承ください。
- お手入れの際には、必ず電源を切って、器具が十分に冷えてから行ってください。感電・やけどの原因となります。 ※
- 照明器具には寿命があります。設置して10年経つと、外観に異常がなくても内部の劣化は進行しています。点検・交換をしてください。 ※使用条件は周囲温度30℃、1日10時間点灯です。
 - ・LED光源は寿命が来ても、暗くなりますが点灯し続けます。点灯できるからといって継続して使用が可能というわけではありません。
 - ・周囲温度が高い場合・点灯時間が長い場合などは寿命が短くなります。
 - ・1年に1回は「安全チェックシート」に基づき自主点検してください。3年に1回は工事店などの専門家による点検を受けてください。点検せずに長期間使い続けるとまれに落下・感電・火災などに至る場合があります。

注)LED照明器具の光源寿命(※)は60,000時間です。(照明器具の寿命とは、異なります)

※:光源の寿命は点灯しなくなるまでの総点灯時間または、全光束が点灯初期の70%に下がるまでの総点灯時間のいずれか短い時間を推定したものです。

使用上のご注意

- ・結露するおそれがありますが使用上問題ありません。あらかじめご了承ください。

保証について

- 保証について
この商品の保証期間は1年間です。但し、LED電源は3年間です。但し、消耗品は除きます。詳細は弊社カタログをご参照ください。
- 保証書について
保証書が必要な場合は、弊社代理店または弊社営業所へ申し出てください。
- 補修用性能部品(電気部品)について
弊社はこの照明器具の補修用性能部品(電気部品)を製造打ち切り後、6年間保有しています。補修用性能部品には、同等機能を有する代替品を含みます。

お手入れについて



注意

・必ず電源を切って行ってください。感電・やけどの原因となります。

- 器具の清掃について……………汚れを落とす場合は、石けん水をひたしたやわらかい布をよく絞ってふきとり、乾いた布で仕上げてください。アルカリ系洗剤、シンナーやベンジンでふかないでください。変色・破損の原因となります。強い水圧をかけての清掃はしないでください。感電の原因となります。

定格

品番	定格電圧	定格周波数	入力電流	消費電力
NNY22630KLE9 NNY22631KLE9 NNY22632KLE9 NNY22633KLE9	AC100V-242V	50/60Hz	0.78A-0.33A	77W

パナソニック株式会社 ライティング事業部 〒571-8686 大阪府門真市門真1048

お問い合わせ先 パナソニック 照明器具・ランプ商品ご相談窓口 <https://sumai.panasonic.jp/support/>

0120-187-441(フリーダイヤル)【受付時間】月~土/9:00~18:00(祝日・三が日を除く) ※携帯電話からもご利用になれます。

0120-872-460(FAX)

Help desk for foreign residents in Japan Tokyo(03)3256-5444 Osaka(06)6645-8787 Open:9:00-17:30(closed on Saturdays/Sundays/national holidays)