

⚠ 注意：商品には寿命があります。詳細はCLX2021HAをご参照ください。

**安全に関するご注意**

- 一般屋内用器具です。  
直射日光の当たる場所、湿気が多い場所、振動の強い場所、雨水のかかる場所、風の強い場所、腐食性ガスの発生する場所では使用しないでください。  
落下・感電・火災の原因となります。
- LEDランプはガラス製です。取扱いに注意してください。  
破損によるケガの原因となります。
- 水平天井取付専用です。

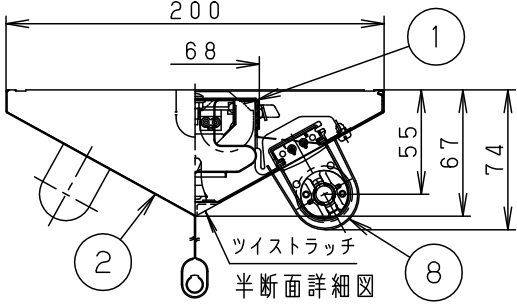
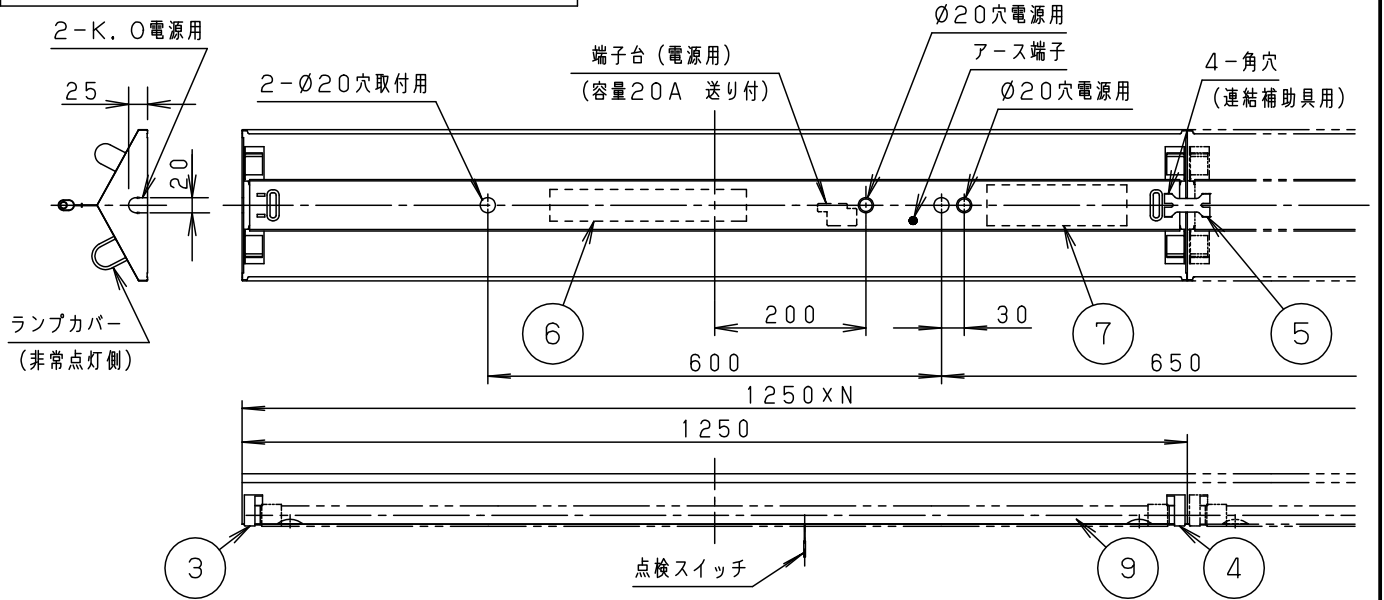
建築基準法型  
非常用照明器具



LED  
L形  
ピン

評定番号：LALD-005

起動方式	定格電圧	AC100V	AC200V	AC242V
LE9	入力電流	0.46A	0.23A	0.20A
	消費電力	45W	45W	45W



＜使用上のご注意＞

- ラジオ、TVや赤外線リモコン方式の機器は照明器具から離して使用してください。雑音が入ったり、正常に動作しない場合があります。
- 同時通訳機などの誘導無線を使用する場合、雑音が入る場合があります。事前に確認し、対策を講じてください。
- LED素子にはバラツキがあるため、同じ品番のランプでも光色・明るさが異なる場合があります。予めご了承ください。
- ソケットには、給電側と接地側（ソケットに▽表示）がありますので、ランプ取付けの際には、方向性に注意してください。詳しくは、取扱説明書および器具に貼り付けられているラベルを参照してください。
- この器具は、非常用LED照明器具です。  
ランプ交換の際は、必ず指定のパナソニック製ランプを使用してください。
- 指定以外のランプ使用を防止するため必ずランプカバーを取付けてください。
- 連結補助具は本体に仮止めしています。連結時は外して使用してください。
- ランプピンやソケットの導電板が酸化（腐食）し、不点灯に至る場合があります。湿気が多い場所、腐食性ガスの発生する場所では、使用しないでください。

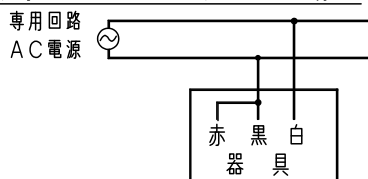
昭和45年 建設省告示第1830号に定める事項

光源の種類	ソケットの材質	照明器具内の電線の種類	非常用電源
直管LEDランプ	ポリブチレン テフタレート樹脂 ポリプロピレン樹脂	架橋ポリエチレン絶縁電線 二種ビニル絶縁電線	電源内蔵型

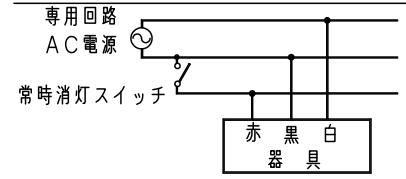
即時点灯性 (切替動作試験)	・61%電圧で非常点灯へ切替 ・0.2秒以内に非常点灯へ切替
高温動作	・周囲温度70℃で55分以上 照度維持率50%以上を確保
照度1ルクスの確保	・常温時に床面照度2lxを確保

結線図

常時に直管LEDを消灯しない場合



常時に直管LEDを消灯する場合の例



適合品は下記品番の承認図をご覧ください。

	適合品番
ガード	FK42533
吊具	—
キャノピースイッチ	—
吊具アダプタ	—

ホワイト マンセル 2.9GY9.6/0.2

適合ランプ LDL40S・N/19/25-K

W・数 常時：19×2、非常時：19×1

器具質量 3.6kg

特記事項

9	直管LEDランプ		JIS C 8159-1:2013適合
8	ランプカバー	鋼板 (t0.8)	高反射白色粉末塗装
7	蓄電池	7.2V, 3000mAh	FK748
			充電電流 135mA
			非常時光束 1400lm
6	電源		
5	連結補助具	ポリエチレン	
4	接地側ソケット	PP, PBT	NZ0203
3	給電側ソケット	PP, PBT	NZ0202
2	反射板	TM材 (t0.4) 塗装亜鉛鋼板	白/サービスコート
1	本体	亜鉛鋼板 (t0.4)	
部番	部品名	材質・素材厚	備考
			パナソニック株式会社

