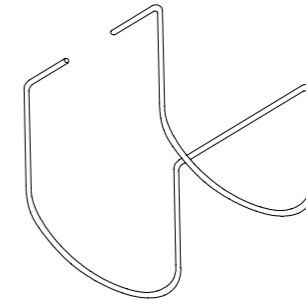
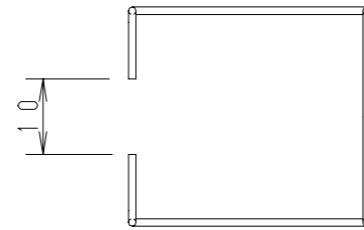
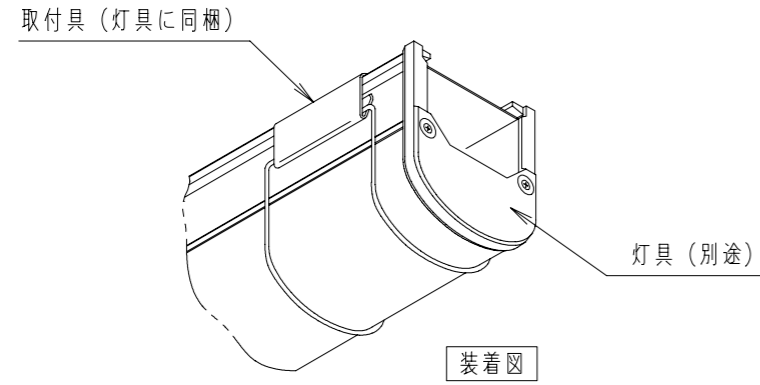


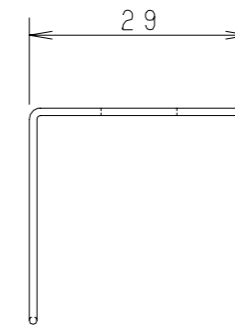
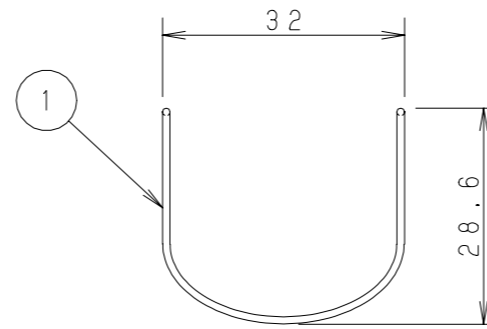
⚠ 注意：商品には寿命があります。詳細はCLX2021JAをご参照ください。

●本商品はおお客様のご仕様に基づき設計・製作する商品です。

承諾図



適合器具
パワーLEDs100防水※
パワーLEDs200防水※
△パワーLEDs100屋内調光
△※ウォールウォッシャータイプは除く



本商品は森山産業(株)製です。

部番	部品名	材質・素材厚	備考	本器具の使用環境	取付部位	屋外(防雨)	⚠ 安全に関するご注意 ●必ず適合器具(部品)と合わせてご使用ください。 落下の原因となります。	特記事項:				
1	ストラップ	SUS Ø1	2ヶ入		特殊条件	—		⚠ 安全に関するご注意 ●必ず適合器具(部品)と合わせてご使用ください。 落下の原因となります。	・ストラップ			
2					水環境	IP65			⚠ 安全に関するご注意 ●必ず適合器具(部品)と合わせてご使用ください。 落下の原因となります。	発注品番:PAML50Y		
3					温度環境	-10~35℃				⚠ 安全に関するご注意 ●必ず適合器具(部品)と合わせてご使用ください。 落下の原因となります。	品名:PELB4P	
4					風環境	40m/s以下					⚠ 安全に関するご注意 ●必ず適合器具(部品)と合わせてご使用ください。 落下の原因となります。	図番:T3CJ17959-K1
5					震動環境	一般						尺 度: 1:1 作成日:2018.07.02
6				使用LED:				検 印 斉 藤 鈴 木	パナソニック株式会社 単位mm 第三角法 JIS A-3			
7				器具質量:								
8				来 歴:								
9				△ K1 2023.08.22 適合器具追加(安井)								
10												