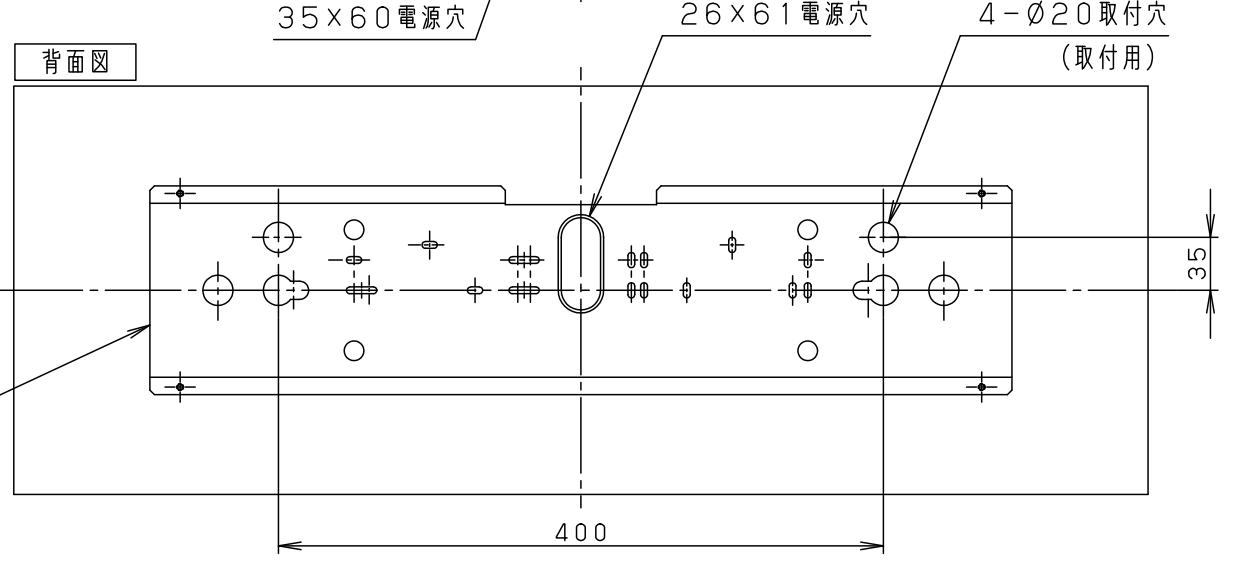


2

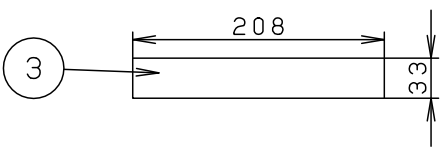


1

- 1) 既設誘導灯をLED誘導灯 (B級・C級) にリニューアルする場合にご使用ください。
- 2) 取付可能な器具の品番を必ずご確認ください。
- 3) ボルトの出しろは壁面より16~23mmにしてください。
- 4) 誘導灯器具天面に貼り付けるB級用化粧シートを同梱しています。(裏面両面テープ付)
※C級の場合は器具天面に合わせて、切ってください。

⚠ 安全に関するご注意

- LED誘導灯 (B級・C級) 用
リニューアルプレートです。
指定された器具以外は取り付けできません。
- 壁面取付専用金具です。
指定方向以外は取り付けできません。
落下の原因となります。



3

取付可能対象器具

FA10312C	FA10316C	FA10318C
FA20312C	FA20316C	FA20318C
FA40312C	FA40316C	FA40318C
FA20380C		

ホワイト マンセル N9.5				
適合ランプ	5			品番
W・数	4			LED誘導灯用リニューアルプレート (B級・C級用)
器具質量	2.2Kg	化粧シート		ホワイト
特記事項	2	カバー	鋼板 (t0.8)	ホワイト、3分つや有り メラミン塗装 (7分ツヤ消)
	1	本体	亜鉛鋼板 (t0.8)	
	部番	部品名	材質・素材厚	備考
パナソニック株式会社				

