

⚠ 注意：商品には寿命があります。詳細はCLX2021HAをご参照ください。

⚠ 安全に関するご注意

- 一般屋内用器具です。
直射日光の当たる場所、湿気の多い場所、振動の強い場所、雨水のかかる場所、風の強い場所、腐食性ガスの発生する場所では使用しないでください。落下・感電・火災の原因となります。
- 断熱材、防音材をかぶせて使用しないでください。
火災の原因となります。
- 壁埋込取付専用器具です。
指定以外の取付はしないでください。落下・感電・火災の原因となります。
- 点滅形誘導灯です。
別表1の適合信号装置と組み合わせて使用してください。守られないと正しい避難誘導ができません。
- 点滅動作を停止させる場合は、
2種又は3種の蓄積型煙感知器をご使用ください。



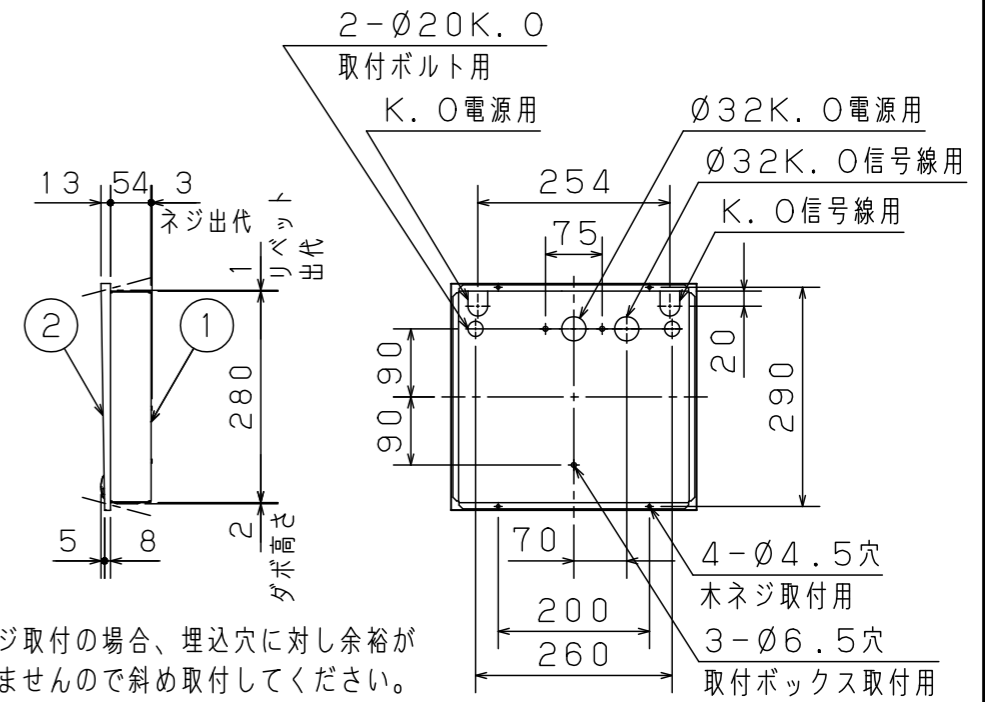
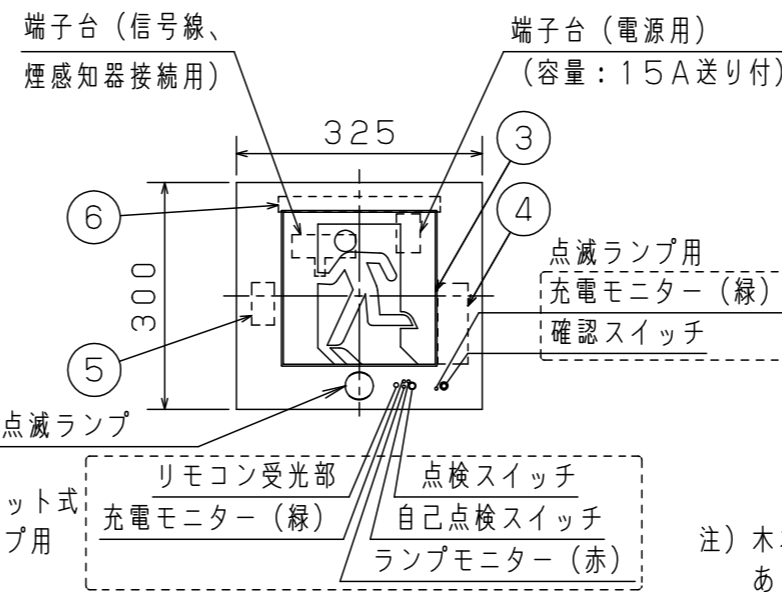
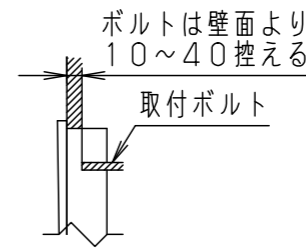
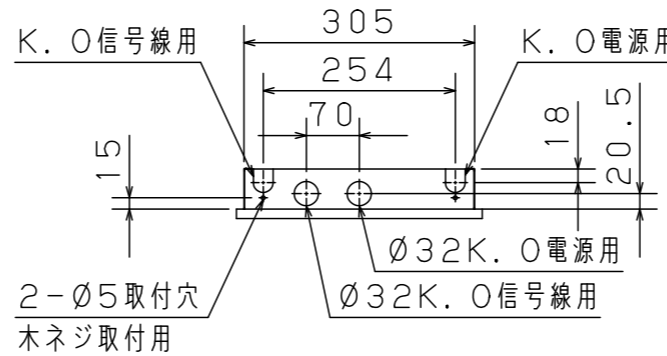
<使用上のご注意>

- ・この器具は、常時連続点灯して使用してください。
常時消灯して使用される場合は、事前に所轄消防署の了解を得てください。
- ・この器具をご使用の場合は、別紙結線図 (FA20331-KB) の配線方法を必ず参照願います。
- ・電線は下記を使用してください。
また、信号装置からの線長は電圧降下10%以内としてください。
電源線：φ1.6又はφ2.0の単線
信号線：AC100Vの場合 φ1.6又はφ2.0の単線
DC 24Vの場合 φ0.9又はφ1.2のCPEV線
- ・点滅ランプ用蓄電池の自己点検機能は有しておりません。
カセット式ランプ用蓄電池と同時に必ず交換してください。
- ・ラジオ、TVや赤外線リモコン方式の機器は照明器具から離してご使用ください。雑音が入ったり、正常に動作しない場合があります。
- ・同時通訳機等の誘導無線をご使用になられる場合、
雑音が入る場合があります。事前に確認し、対策を講じてください。
- ・コンクリート壁に取付ける場合は別売の取付ボックスをご用意願います。
- ・取付ボックスを使用しない場合の埋込穴寸法および寸法公差は284±1×309±1です。それ以上になりますと埋込穴が本体からはみ出す場合がありますのでご注意願います。
- ・木ネジで取付けられる場合は、野縁等で取付部の強度を確保してください。

LED誘導灯コンパクトスクエア

自己点検機能付 (リモコン対応)

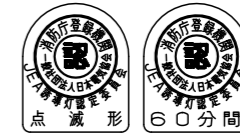
自己点検スイッチを数秒長押し、又はリモコンの点検スイッチを押すと、自動的に定格時間非常点灯し、カセット式ランプ用蓄電池の状況を自己点検し、結果を充電モニター (緑) で表示させます。



注) 木ネジ取付の場合、埋込穴に対し余裕がありませんので斜め取付してください。

B級・BH形 点滅形誘導灯

型式認定番号
1AL111-3545

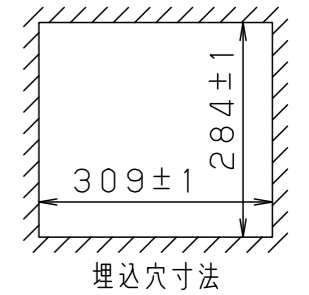


誘導灯の区分	B級・BH形
表示面の寸法 (m)	たて × よこ 0.2 × 0.2
表示面の明るさ (カンデラ)	避難口：20以上
蓄電池の容量	60分間

適合品は下記の承認図をご覧ください。

<別表1>

		適合品番	
表示板		FK20000、FK20005、FK20006、FK20007、FK20008	
信号装置		FF90023、FF90024K、FF90028K	
蓄積型煙感知器	ヘッド	2種：BV454728	3種：BV455728
	ベース	露出型：BVK4010 埋込型：BVK4017	
取付ボックス		FK21712	
リモコン		FSK90910K (チャンネル「1」でご使用ください。チャンネル「2」は非常用照明器具用です。)	



定格値		点滅光源	LED
定格電圧	AC100V	点滅周期	2回/秒
入力電流	0.093A	点滅信号	停止時：AC100V/DC24V 動作時：0V
消費電力	4.9W	点滅信号入力電流	AC100V時：16mA DC 24V時：6mA

適合ランプ	W・数	器具質量	特記事項	6	5	4	3	2	1	部品番	品番	図番	単位	三角法	備考
クールホワイト マンセル 10Y9/0.5	6	カセット式ランプ	ポリカーボネート	クールホワイト	電池内蔵型	FA40311	FA40311-K3	生産終了品	この器具は生産終了につき製造することができません	単位：mm	第三角法	パナソニック株式会社			
適合ランプ	FK91220 (LED内蔵)	カセット式ランプ用蓄電池	7.2V1450mAh	FK766	電池内蔵型	FA40311	FA40311-K3	生産終了品	この器具は生産終了につき製造することができません	単位：mm	第三角法	パナソニック株式会社			
W・数	常時・非常時：2W×1	カセット式ランプ用蓄電池	3.6V 700mAh	FK736	電池内蔵型	FA40311	FA40311-K3	生産終了品	この器具は生産終了につき製造することができません	単位：mm	第三角法	パナソニック株式会社			
器具質量	2.7kg (表示板含)	表示板	(別売)		電池内蔵型	FA40311	FA40311-K3	生産終了品	この器具は生産終了につき製造することができません	単位：mm	第三角法	パナソニック株式会社			
特記事項		枠	銅板 (t0.6)	クールホワイト	電池内蔵型	FA40311	FA40311-K3	生産終了品	この器具は生産終了につき製造することができません	単位：mm	第三角法	パナソニック株式会社			
		本体	亜鉛鋼板 (t0.6)		電池内蔵型	FA40311	FA40311-K3	生産終了品	この器具は生産終了につき製造することができません	単位：mm	第三角法	パナソニック株式会社			
		部品名	材質・素材厚	備考	電池内蔵型	FA40311	FA40311-K3	生産終了品	この器具は生産終了につき製造することができません	単位：mm	第三角法	パナソニック株式会社			