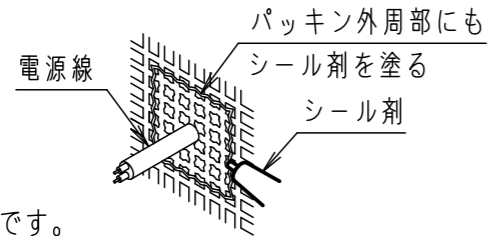


⚠ 注意：商品には寿命があります。詳細はCLX2021YAをご参照ください。

⚠ 安全に関するご注意

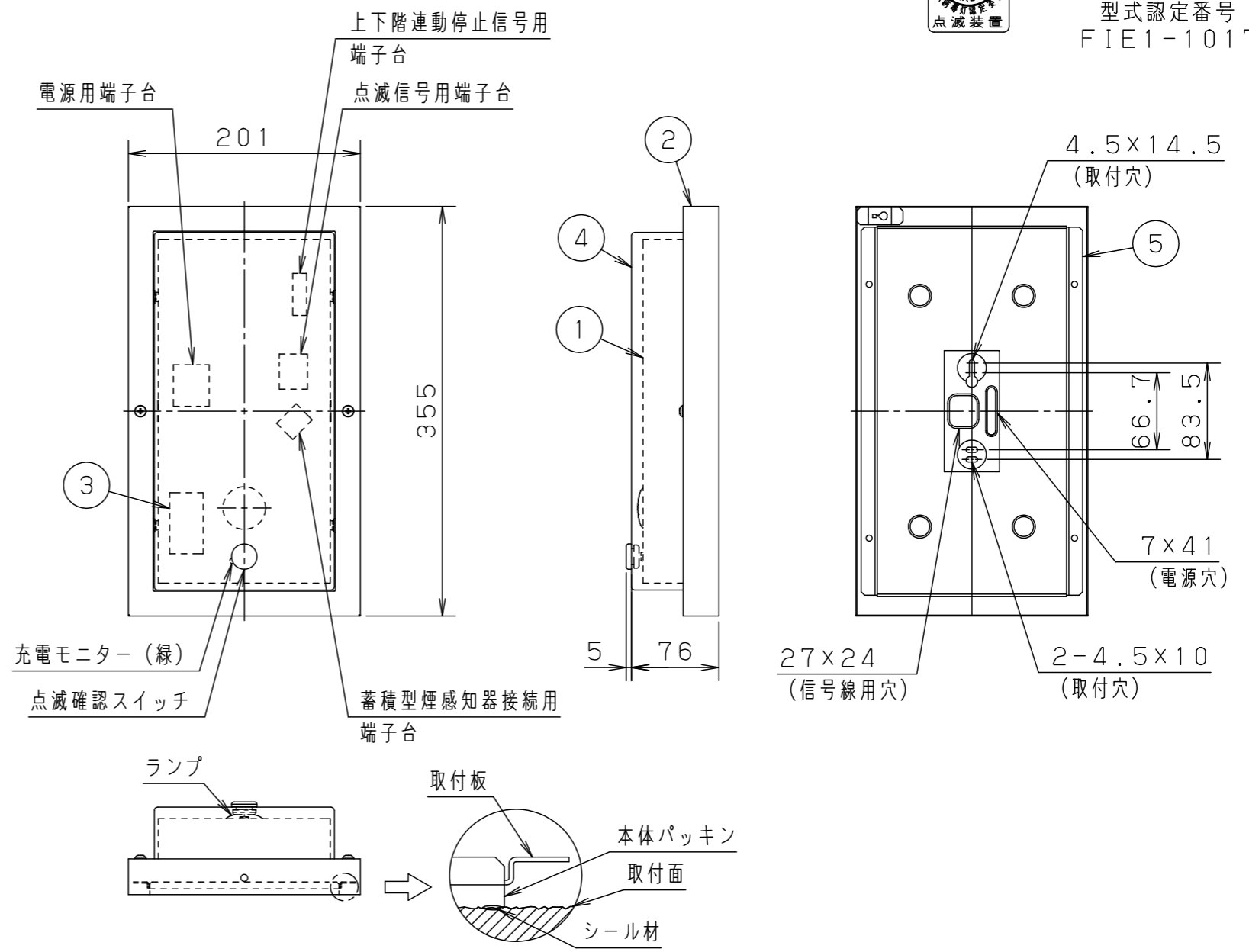
- 軒下などの雨線内で使用できます。ただし次の場所では使用しないでください。落下・感電・火災の原因となります。
 - ・ 風除けのない建物の屋上・山稜などの風の強い場所
 - ・ 業務用浴室やサウナなどの常時高温・高湿度になる場所
 - ・ 温泉地などの腐食性ガスが発生する場所
 - ・ 振動の強い場所
- 直射日光の当たる場所には設置しないでください。加熱による故障・短寿命の原因となります。
- 電源穴・取付穴を通じて外部から水気・湿気が入る可能性がある場合には器具取付後、電源穴・取付穴を防水シール材等で埋めてください。防水処理が不完全な場合、浸水による感電・火災の原因となります。
- 取付面と本体パッキンのスキマおよび本体パッキン外周部にシール剤を塗ってください。防水処理が不完全な場合、浸水による感電・火災の原因となります。



- 壁直付、天井直付専用です。指定以外の取付はしないでください。落下・感電・火災の原因となります。
- 間接照射殺菌灯と併用する場合は、8m以上離して設置してください。樹脂製カバー劣化の原因となります。
- 避難口誘導灯及び別表1の適合信号装置、蓄積型煙感知器と組み合わせて使用してください。守られないと正しい避難誘導ができません。
- 点滅動作を停止させる場合は、2種又は3種の蓄積型煙感知器をご使用ください。



誘導灯用点滅装置
型式認定番号
FIE1-1017



<使用上のご注意>

- ・ ご使用に際しては、事前に所轄消防署の承認を得てください。
- ・ この器具をご使用の場合は、別紙結線図 (FW90032-KB) を必ず確認してください。
- ・ 電線は下記電線を使用してください。また、信号装置からの線長は電圧降下10%以内としてください。
 - 電源線及び点滅信号線 (AC100V) の場合
 - 1.6又は○ 2.0の単線
 - 蓄積型煙感知器接続線、上下階連動停止信号線及び点滅信号線 (DC24V) の場合
 - 0.9又は○ 1.2のCPEV線
- ・ ラジオ、TVや赤外線リモコン方式の機器は照明器具から離してご使用ください。雑音が入ったり、正常に動作しない場合があります。
- ・ 同時通訳機等の誘導無線をご使用になられる場合、雑音が入る場合があります。事前に確認し、対策を講じてください。

定格値	
定格電圧	AC100V
入力電流	0.030A
消費電力	1.5W

点滅光源	LED
点滅周期	2回/秒
点滅信号	停止時：AC100V/DC24V 動作時：0V
点滅信号入力電流	AC100V時：16mA DC 24V時：6mA

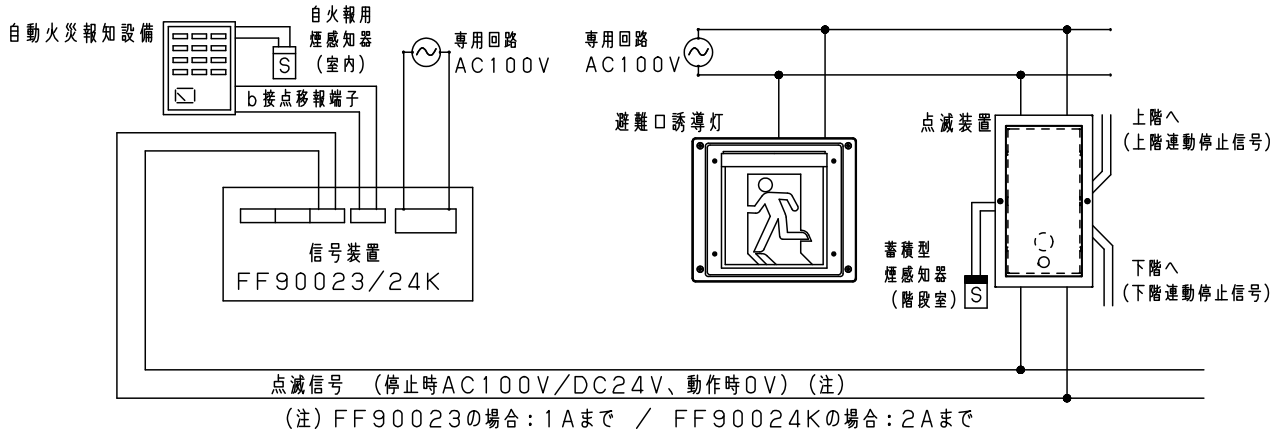
適合品は下記の承認図をご覧ください。 <別表1>

適合品番			
信号装置	FF90023、FF90024K、FF90028K		
蓄積型煙感知器	ヘッド	2種：BV454728	3種：BV455728
	ベース	露出型：BVK4010 埋込型：BVK4017	

クールホワイト マンセル 10Y9/0.5	6								
LED	常時：消灯 非常時：点滅	5	取付板	ステンレス (t1.0)		品番	防湿型・防雨型 電池内蔵型 FW90032		
器具質量	2.3kg	4	樹脂カバー	アクリル (t3.0)	透明	図番	FW90032-K3		
特記事項		3	蓄電池	7.2V 1300mAh	FK765		<div style="border: 1px solid black; padding: 2px;"> 生産終了品 この器具は生産終了につき製造することができません </div>		
		2	枠	亜鉛鋼板 (t0.8)	クールホワイトつや消し塗装				
		1	カバー	鋼板 (t0.6)	クールホワイトつや消し塗装		パナソニック株式会社		
		部番	部品名	材質・素材厚	備考				

⚠ 注意：商品には寿命があります。詳細はCLX2021YAをご参照ください。

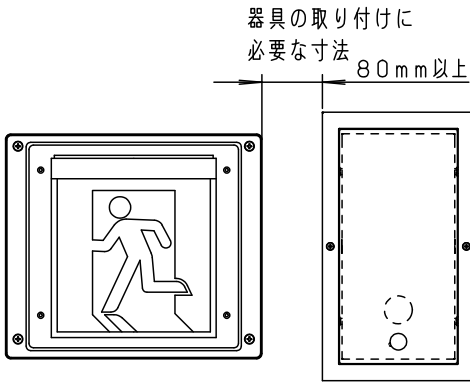
結線図



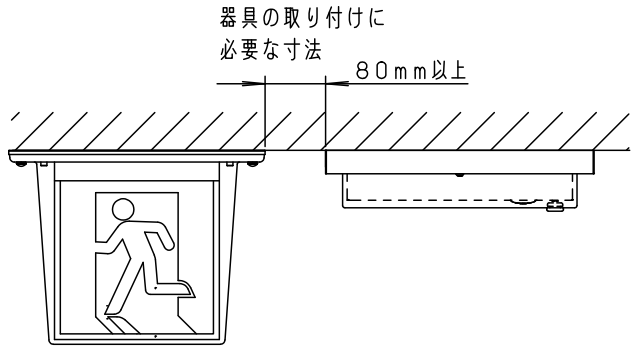
・FF90028Kを用いて地区別点滅もできます。

取付例

壁直付の場合



天井直付の場合



・常時および非常時の基本動作は以下の通りです。

商用電源	(常時) 火災信号なし		(非常時) 火災信号あり		蓄積型煙感知器による 停止信号あり
	通電時	停電時	通電時	停電時	
ランプ	消灯		点滅		停止 *2

(*2) 蓄積型煙感知器による停止信号を受けると、点滅装置の点滅が停止します。
連動させている場合、その上階の点滅装置も点滅が停止します。

品番
FW90032
誘導灯用点滅装置
(結線図)

生産終了品

本器具は製造できません

パナソニック株式会社

