

**△ 安全に関するご注意**

- 必ず指定のパナソニック製ランプを使用してください。非常時に規定の照度が確保できなくなります。また、落下・感電・火災の原因となります。
- 一般屋内用器具です。直射日光の当たる場所、湿気が多い場所、振動の強い場所、雨水のかかる場所、風の強い場所、腐食性ガスの発生する場所では使用しないでください。落下・感電・火災の原因となります。
- パネル・ランプはガラス製です。衝撃を与えないでください。破損した場合、落下・感電・火災の原因となります。
- 壁面取付専用器具です。点検スイッチが下になる方向にお取り付けください。指定方向以外及び天井面取付できません。落下の原因となります。

起動方式	定格値			
	定格電圧	AC100V	AC200V	AC242V
LE9	入力電流	0.159A	0.093A	0.086A
	消費電力	15.2W	16.0W	15.9W
	突入電流	6.7A	15.5A	19.3A

建築基準法型  
非常用照明器具  
評定番号：LALD-006

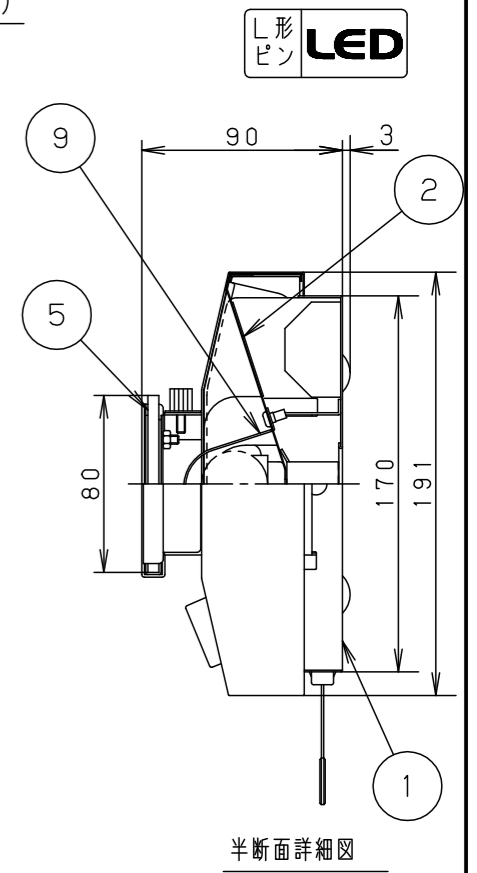
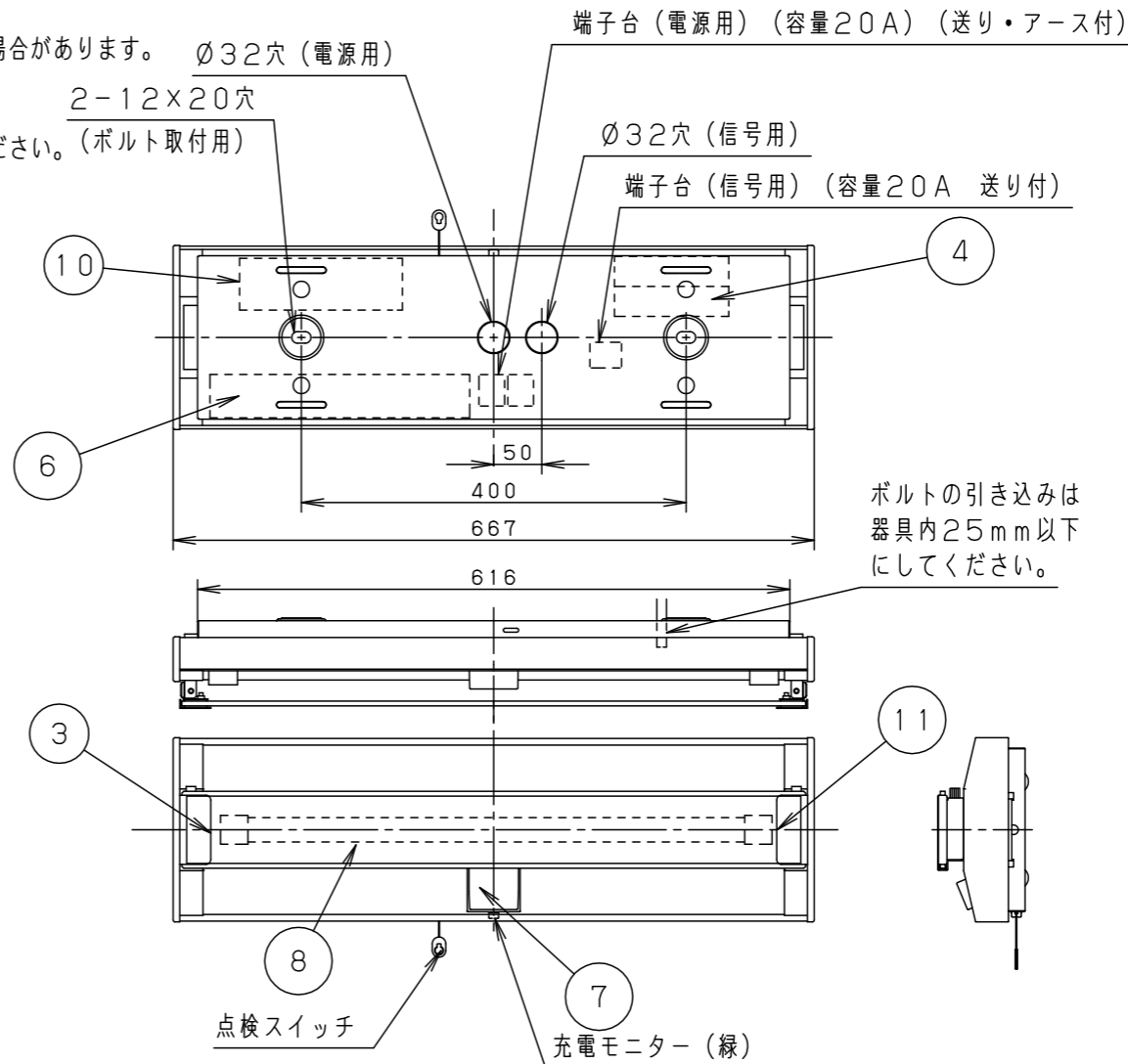


階段通路誘導灯  
認定番号：3AE-1051



＜使用上のご注意＞

- ラジオ、TVや赤外線リモコン方式の機器は照明器具から離して使用してください。雑音が入ったり、正常に動作しない場合があります。
- 同時通訳機などの誘導無線を使用する場合、雑音が入ることがあります。事前に確認し、対策を講じてください。
- 接地極のない電源に接続する場合は、消灯後もランプが薄暗く発光する場合があります。あらかじめご了承ください。
- LED素子にはバラツキがあるため、同じ品番のランプでも光色・明るさが異なる場合があります。あらかじめご了承ください。(ボルト取付用)
- 一般屋内でご使用の場合でも、器具周囲に硫黄成分が発生する場所では使用しないでください。(一部の食品や薬品、紙類などには硫黄成分が含まれます。また、車の排気ガスにも硫黄成分が含まれます。) 光学性能に影響を与える場合があります。
- ソケットには、給電側と非給電側(ソケットに▽表示)がありますので、ランプ取付の際には、方向性にご注意ください。詳しくは、取扱説明書を参照ください。
- ランプピンやソケットの導電板が酸化(腐食)し、不点灯に至る場合があります。湿気が多い場所、腐食性ガスの発生する場所では、使用しないでください。
- 指定以外のランプ使用の防止、および非常時にランプへの延焼を防止するため、必ずランプカバーを取り付けてください。
- この器具(センサ)は振動する機器や動体を検知して点灯する場合があります。
- 電波を透過する壁材(木材、石膏ボード)の背後にエレベータがある場合や検知エリア内の反射物(金属など)により電波が反射されるような場所では建物の揺れを検知して点灯する場合があります。
- 電線管接続などで、造営面にアウトレットボックス・カバーを取り付ける際は器具寸法に注意して選定してください。
- この器具の電源は専用回路にしてください。
- 突入電流は別表のとおりです。接続するブレーカーの容量を確認の上、配線してください。
- センサの検知範囲には制限がありますので、垂直及び水平方向の検知範囲を確認の上設置をお願いします。階段側壁への設置にはおすすめでできませんのでご注意ください。



- この器具は、セルコンNT ヒトセンサ 調光 タイプです。(電波センサ付 点灯-調光 タイプ)
- セルコンとしての詳細は、別紙説明書(NNFF21835T-KG)をご参照ください。
- 蓄電池にはニッケル水素蓄電池を使用しています。

昭和45年建設省告示第1830号に定める事項

光源の種類	ソケットの材料	照明器具内の電線の種類	非常用電源
直管LEDランプ	ポリカーボネート樹脂 ポリプロピレン樹脂	2種ビニル絶縁電線 架橋ポリエチレン絶縁電線	電源内蔵型

即時点灯性 (切替動作試験)	<ul style="list-style-type: none"> <li>62%電圧で非常点灯へ切替</li> <li>0.3秒以内に非常点灯へ切替</li> </ul>
高温動作	<ul style="list-style-type: none"> <li>周囲温度70℃で55分以上照度維持率50%以上を確保</li> </ul>
照度1ルクスの確保	<ul style="list-style-type: none"> <li>常温時に床面照度2lxを確保</li> </ul>

クールホワイト マンセル 10Y9/0.5  
適合ランプ LDL20S・N/11/12-K

LED	常時・非常時： 直管LEDランプ(5000K)
器具質量	4.1kg
特記事項	

11	非給電側ソケット	ポリカーボネート ポリプロピレン	NZ0207
10	非常時電源		
9	ランプカバー	鋼板(t0.8)	高反射白色粉体塗装
8	直管LEDランプ		JIS C 8159-1:2013適合
7	センサ		電波センサ
6	常時電源		
5	パネル	強化ガラス(t5)	乳白 シルク印刷
4	蓄電池	4.8V 3000mAh	FK849
3	給電側ソケット	ポリカーボネート	NZ0206
2	反射板	鋼板(t0.4)	ホワイト ポリエステル粉体
1	本体	鋼板(t0.8)	ホワイト ポリエステル粉体
部番	部品名	材質・素材厚	備考

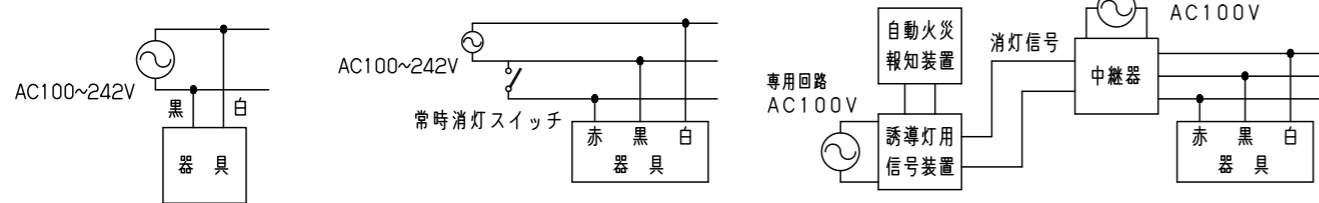
品番	電池内蔵型 NNFF21835T	
図番	NNFF21835T-K2	河野 辻
単位：mm	第三角法	

パナソニック株式会社

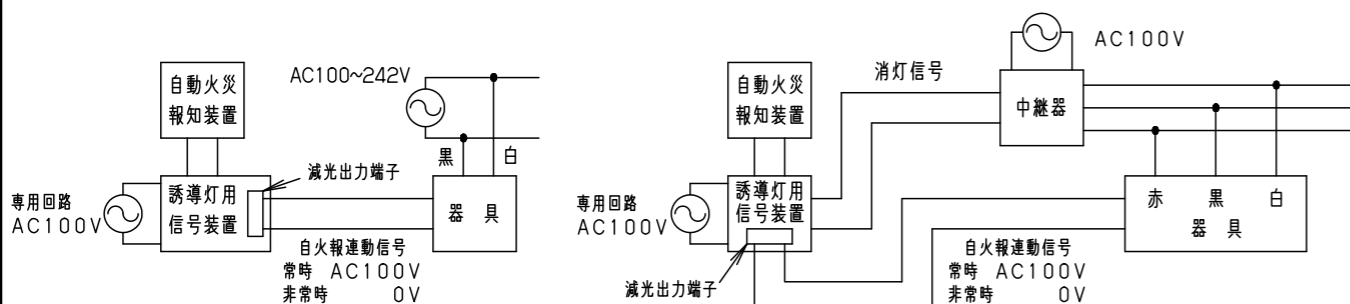
⚠ 注意：商品には寿命があります。詳細はCLX2021JAをご参照ください。

### 1. システム配線図例

- A. 自火報連動による100%点灯なし  
・消灯なし（2線式配線）の場合
- B. 自火報連動による100%点灯なし  
・スイッチ消灯あり（3線式配線）の場合
- C. 自火報連動による100%点灯なし  
・信号装置消灯あり（3線式配線）の場合



- D. 自火報連動による100%点灯あり  
・消灯なし（2線式配線）の場合
- E. 自火報連動による100%点灯あり  
・信号装置消灯あり（3線式配線）の場合



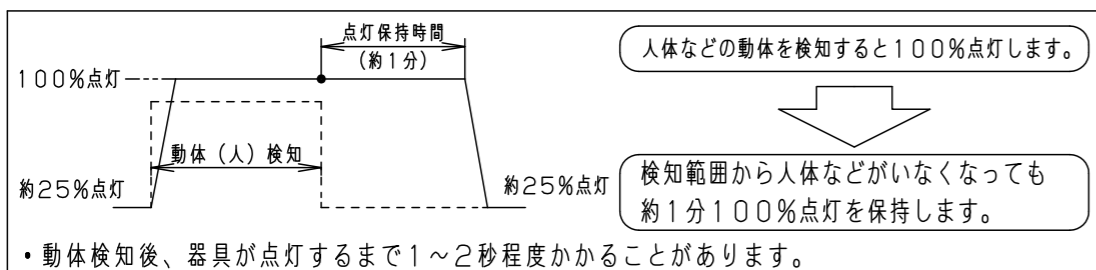
注1) 夜間等の常時消灯も誘導灯用信号装置等を用いて行えます。  
注2) 自火報連動とは自動火災報知装置からの信号を受け、火災時には強制的に100%点灯させます。

### 2. システム動作説明

配線方法		A. 自火報連動による100%点灯なし ・消灯なし（2線式配線）の場合	B. 自火報連動による100%点灯なし ・スイッチ消灯あり（3線式配線）の場合	C. 自火報連動による100%点灯なし ・信号装置消灯あり（3線式配線）の場合	D. 自火報連動による100%点灯あり ・消灯なし（2線式配線）の場合	E. 自火報連動による100%点灯あり ・信号装置消灯あり（3線式配線）の場合
システム状態	無人時	約25%で点灯				
	有人時 (センサ検知)	100%で点灯				
	消灯信号入			消灯		消灯
	スイッチ「開」		消灯			
非常時 (火災信号受信)	無人時	約25%で点灯		100%で点灯		
	有人時 (センサ検知)	100%で点灯				
	スイッチ「開」		消灯			
非常時 (停電時)		非常点灯				

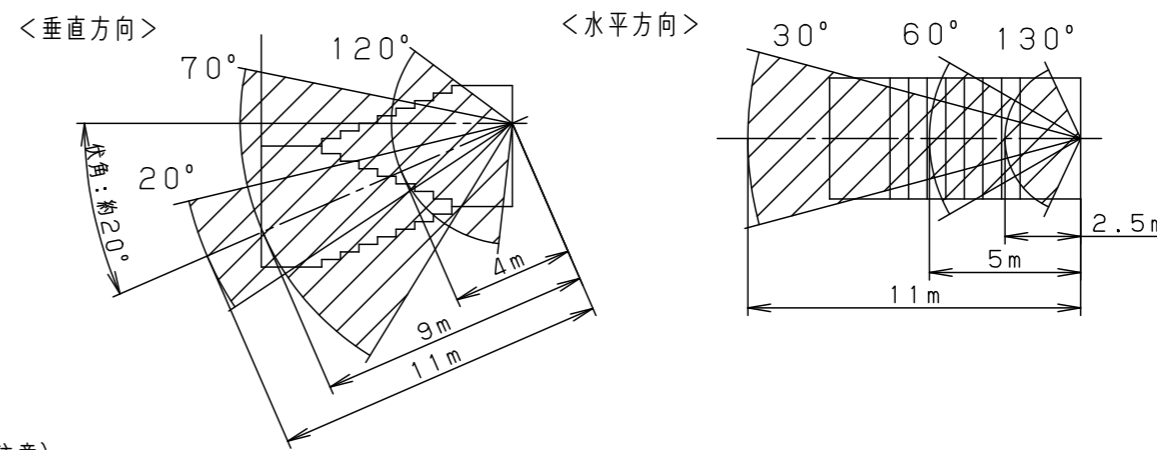
### 3. センサ動作説明

・専用電源投入直後はセンサのウォームアップのため、約5秒間強制的に点灯します。



### 4. センサ検知範囲

- ・センサの検知範囲は、センサを頂点とする円錐形の重ね合わせ内です。母線と垂直/水平面への投影時の放射角は下記のとおりです。ただし、下記に示す範囲の外側にも達している電波も若干ありますので、検知範囲以外の人などをまれに検知することがあります。
- ・センサは移動体（移動スピード：0.3~2m/sec）を検知する為、静止している場合や動きの小さい場合には、検知しないことがあります。



(注意)

- 階段の幅は2m以内（踊り場の幅は4m以内）としてください。電波がまばらとなり、正常動作しない場合があります。
- この器具（センサ）は動体を検知するため、検知範囲内に下記の機器や動体がある場合、それらを検知して100%点灯する場合があります。
  - (例) ・自動販売機、エアコン、換気扇などの稼働部位
  - ・検知エリア内の照明器具（銅鉄安定器内蔵品）
  - ・ブラインドやカーテンなどの動き
  - ・階段室以外に届く検知エリア内での動体（エレベータのドアの開閉など）
  - ・ガラス窓の外での動体
  - ・人体以外の小動物の動き（虫も含む）
- 特に右表に示す機器は、誤検知の影響とならないようセンサから距離を取って回避してください。
- 屋外に通ずる開放的な階段など、光に誘われ寄ってくる虫が多い階段などへの設置は、推奨できません。
- センサの電波を遮へいする障害物がある場合は、検知できません。
- 振動の強い場所では、建物自体の揺れを検知し100%点灯となり期待通りの省エネ効果が得られない場合があります。
  - (例) ・電波を透過する壁材（木材、石膏ボードなど）の背後に動体（エレベーターなど）がある場合
  - ・検知エリア内の反射物（金属など）により電波が反射される場合

対象機器	センサからの隔離距離
換気扇	検知エリア外
自動販売機	自動販売機から直線距離で3m以上
銅鉄タイプ 蛍光灯安定器 搭載照明器具	同照明器具から直線距離で1m以上

### 5. 使用上の留意点

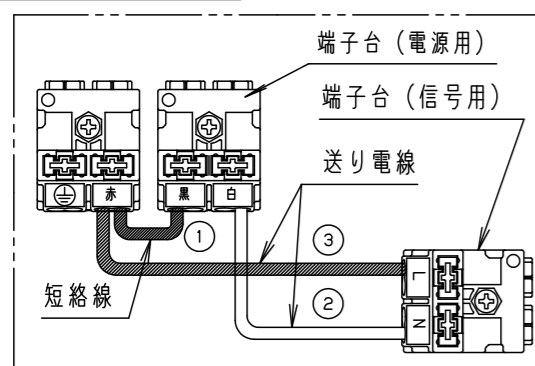
- ・ランプや電源のバラツキ、経年変化などにより輝度差、色ムラが若干目立つことがあります異常ではありません。
- ・調光機器などとの組み合わせはできません。
- ・ラジオ、テレビや赤外線リモコン方式の機器は照明器具から離してご使用ください。雑音が入ったり、正常に動作しない場合があります。
- ・同時通訳機などの誘導無線をご使用になられる場合、雑音が入る場合があります。事前に確認し、対策を講じてください。
- ・周囲温度が高い場合・点灯時間が長い場合などは寿命が短くなります。
- ・周囲温度は5℃~35℃の場所でご使用ください。

品番	説明書 NNFF21835T (1/2)	
図番	NNFF21835T-KG	河野 辻
単位：mm	第三角法	
パナソニック株式会社		

⚠ 注意：商品には寿命があります。詳細はCLX2021JAをご参照ください。

## 《シンプルセルコン階段灯 結線方法》

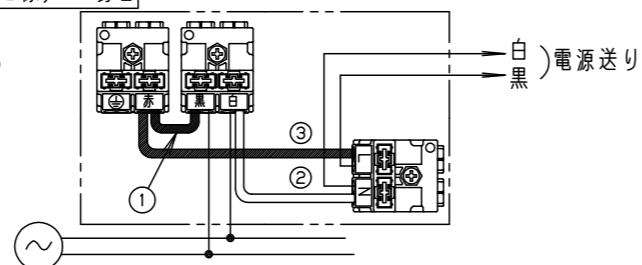
出荷時の器具仕様 (注) 2点鎖線は器具内を示します。



- 出荷時は短絡線①および、送り電線②③が接続されています。
- 施工の際はシステム配線仕様に合わせて、適切な方法で結線してください。  
**誤結線されますと、火災・感電・破損の原因となります。**

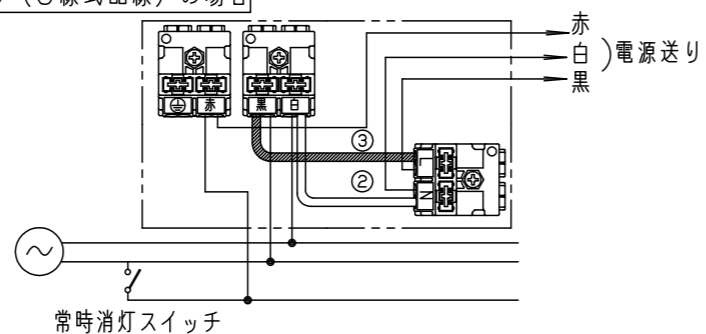
### A. 自火報連動による100%点灯なし・消灯なし (2線式配線) の場合

- ①②③を接続したまま、右図の通り接続してください。
- 【②③をとり外すとセンサが動作しません。】



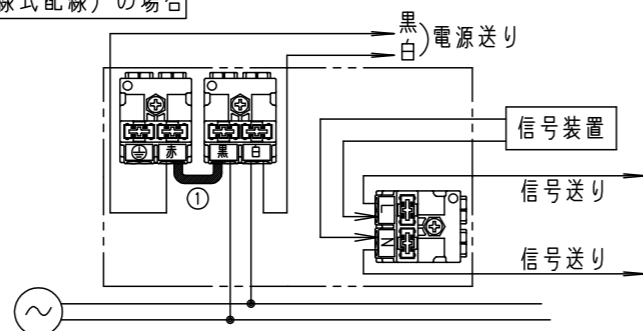
### B, C. 自火報連動による100%点灯なし・消灯あり (3線式配線) の場合

- 短絡線①をとり外してください
- 右図の通り接続してください。  
(送り線③は接続し直してください)
- 【②③をとり外すとセンサが動作しません。】
- 信号装置による消灯の場合は  
スイッチではなく中継器を用いた配線になります。



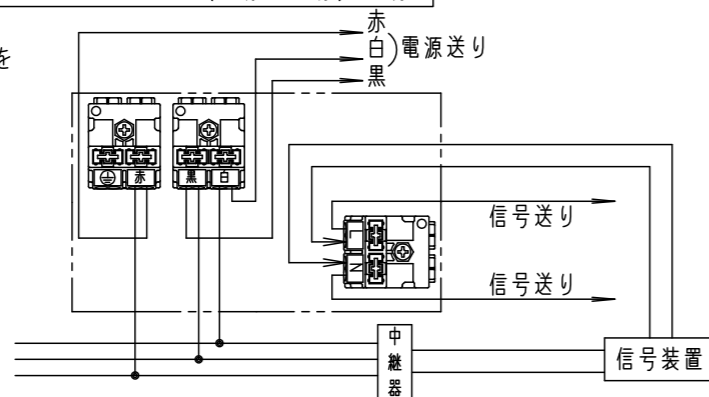
### D. 自火報連動による100%点灯あり・消灯なし (2線式配線) の場合

- 送り電線②③をとり外してください
- 右図の通り接続してください。



### E. 自火報連動による100%点灯あり・消灯あり (3線式配線) の場合

- 短絡線①、送り電線②③を  
とり外してください。
- 右図の通り接続してください。



品番	説明書 NNFF21835T (2/2)	
	図番 NNFF21835T-KG	河野 辻
単位：mm	第三角法	
パナソニック株式会社		