

注意：商品には寿命があります。詳細はCLX2021DAをご参照ください。

グリーン購入法適合

安全に関するご注意

- 一般屋内用器具です。直射日光の当たる場所、高温・高湿になる場所、振動・衝撃の強い場所、粉塵・腐食性ガス・油煙のある場所、海洋隣接地帯、塩素を使用する屋内プールなどでは使用しないでください。落下・感電・火災の原因となります。
- 器具直下は高温になりますので、照射面との距離は50cm以上離してください。火災の原因となります。
- 天井面取付器具です。壁面取付、補強のない天井面への取付、据置取付はしないでください。落下・感電・火災の原因となります。
- 掘り込まれた狭い場所、筒などで覆われた場所には取り付けしないでください。高温による火災・感電の原因となります。



● 当社調光器と組み合わせて約5~100%の調光ができます。

＜使用上のご注意＞

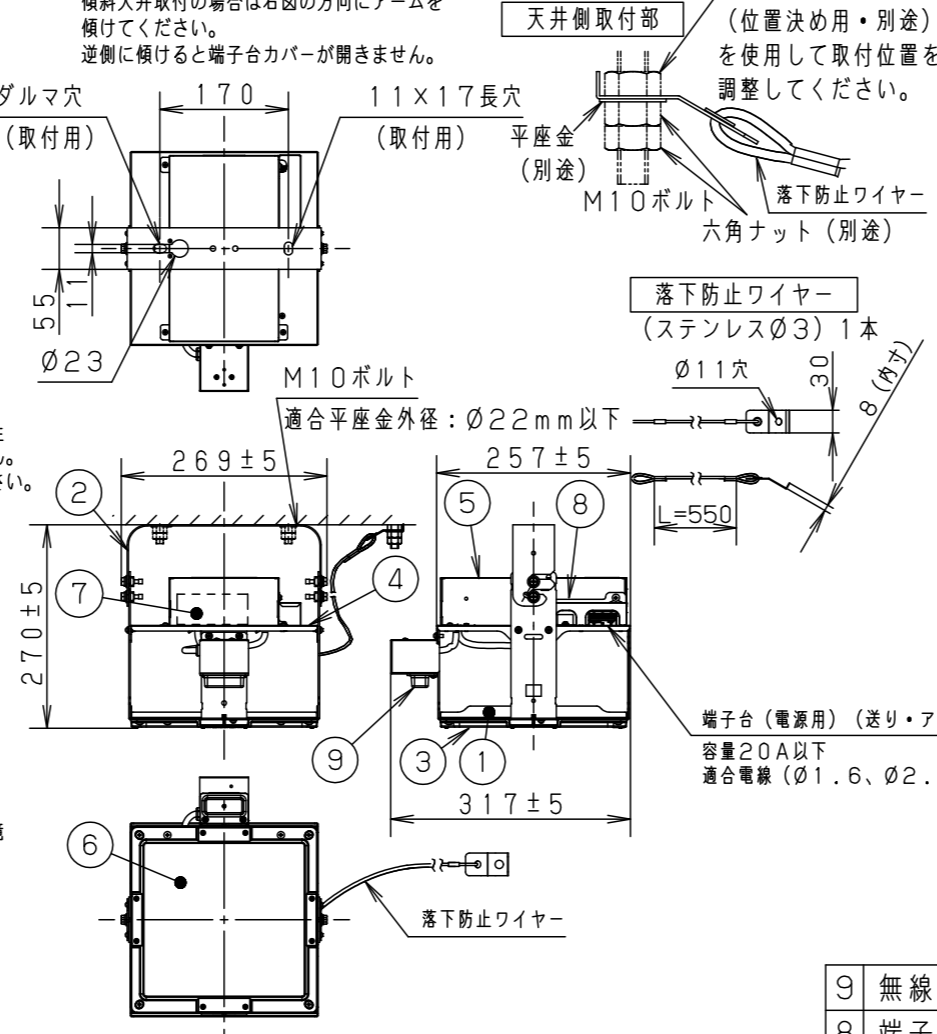
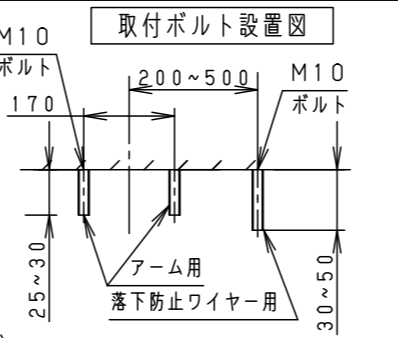
- LEDにはばらつきがあるため、LEDユニット内のLEDの個々および同一品番・シリーズ品番で発光色、明るさが異なる場合があります。あらかじめご了承ください。
- LEDユニットは、設計上、LEDを搭載しておらず点灯しない部分があります。あらかじめご了承ください。
- 周囲温度は、-10~40℃で使用してください。一時的に50℃まで上昇する場所でも使用できますが、継続使用すると部品劣化による短寿命や光束低下の原因となります。50℃より高い温度では使用できません。指定外で使用すると火災・感電の原因となります。
- 傾斜天井30°まで取り付け可能ですが、真下向き照射専用です。真下向き以外で使用すると、リモコンが正常に動作しない原因となります。
- 1.5m以下の天井に照明器具を設置してください。1.5mより高所に取り付けるとリモコンが正常に動作しない原因となります。
- ボールが直接当たる環境では、下面ガードと側面ガードを組合わせて使用することをおすすめします。特に器具設置高さ9m以下の場合には下面ガードを取り付けて使用してください。器具変形による短寿命の原因となります。
- 災害応急活動に必要な施設、避難場所として位置付けられた施設、人命および物品の安全性確保が特に必要な施設で使用の場合は、オプションの一点吊用取付金具は使用できません。
- アーム外観に加工痕が残っていることがあります。品質上問題ありません。ご了承ください。
- 保守・メンテナンス時に個別に電源を遮断できるように、適合コントローラと照明器具の電源系統を必ず分けてください。
- 器具と適合コントローラは50cm以上離して施工してください。
- 無線照明器具は、フル2線式リモコン調光調色T/U付明るさセンサ（電波式）、LS/無線信号変換インターフェースから見通し距離35m以内に設置してください。※見通しとは、フル2線式リモコン調光調色T/U付明るさセンサ（電波式）、LS/無線信号変換インターフェースから照明器具が直視できる状態です。誤った施工状態では、電波の到達距離が低下します。
- この器具には920MHz帯特定小電力無線設備を内蔵しています。
- 920MHz帯特定小電力無線設備は分解・改造すること、また認証ラベルを剥がしたりラベルの無いものを使用することは法律で禁じられています。
- 920MHz帯特定小電力無線設備は外国の電波法には適合していません。日本国内でのみ使用可能です。
- 無線920MHz帯で通信する電子タグ機器、スマートメーターなどの機器がある設置環境では、電波ノイズにより動作に影響を受けたり、影響を与えることがあります。
- ラジオ、テレビや赤外線リモコン方式の機器は照明器具から離して使用してください。雑音が入ったり、正常に動作しないことがあります。
- 同時通訳機などの誘導無線を使用する場合、雑音が入ることがあります。事前に確認し、対策を講じてください。
- 周囲温度が高い場合・点灯時間が長い場合などは寿命が短くなります。
- 電源電圧変動などの影響により瞬間的に明るくなったり暗くなったりすることがあります。あらかじめご了承ください。
- 光出力比（%）と目を感じる明るさ感には相違があります。
- 適合コントローラと組合せて使用する場合は、下記のような状態がありますが異常ではありません。
  - ・同一器具または同一品番で点灯および消灯時のフェードのしかたが異なることがあります。
  - ・低い調光域では段階調光のように動作することがあります。
  - ・調光した状態でコントローラの点滅スイッチをすばやく操作した場合、100%点灯してから設定の調光状態になることがあります。
- パーコードリーダーの機種によっては器具付近で使用する場合は、読み取り感度が鈍くなる場合があります。このような場合には、器具との距離を離すか、遮蔽するなどの対策を講じてください。
- 送信電波が影響を与える可能性がありますので、安全管理のため、照明器具とフル2線式リモコン調光調色T/U付明るさセンサ（電波式）、LS/無線信号変換インターフェースは、ベースメーカー、植込み型除細動器、医療電気機器などから22cm以上離して使用してください。
- 周囲の電波環境によっては、まれに正常な動作をしないことがあります。再度操作を行ってください。
- 電源線に大きなノイズが重量されている環境では、ちらつきなどが発生する可能性があります。
- 電源用端子台への電源線・アース線の取り付けは、電源用端子台に張力がかからないように施工してください。

＜施工上のご注意＞

- 指定サイズの取付ボルトを使用し、緩みのないようにナットで確実に固定してください。
- 取付ボルトの取付面からの出しろは、アーム取付用は25~30mm、落下防止ワイヤー取付用は30~50mmにしてください。
- 落下防止ワイヤーは確実に取り付けください。器具の左右どちらでも取付可能です。
- 始動時に突入電流（インラッシュ電流）が発生しますので、当社製配線器具：T/U付6Aリレーユニットに接続する場合の台数制限は下表を参照してください。

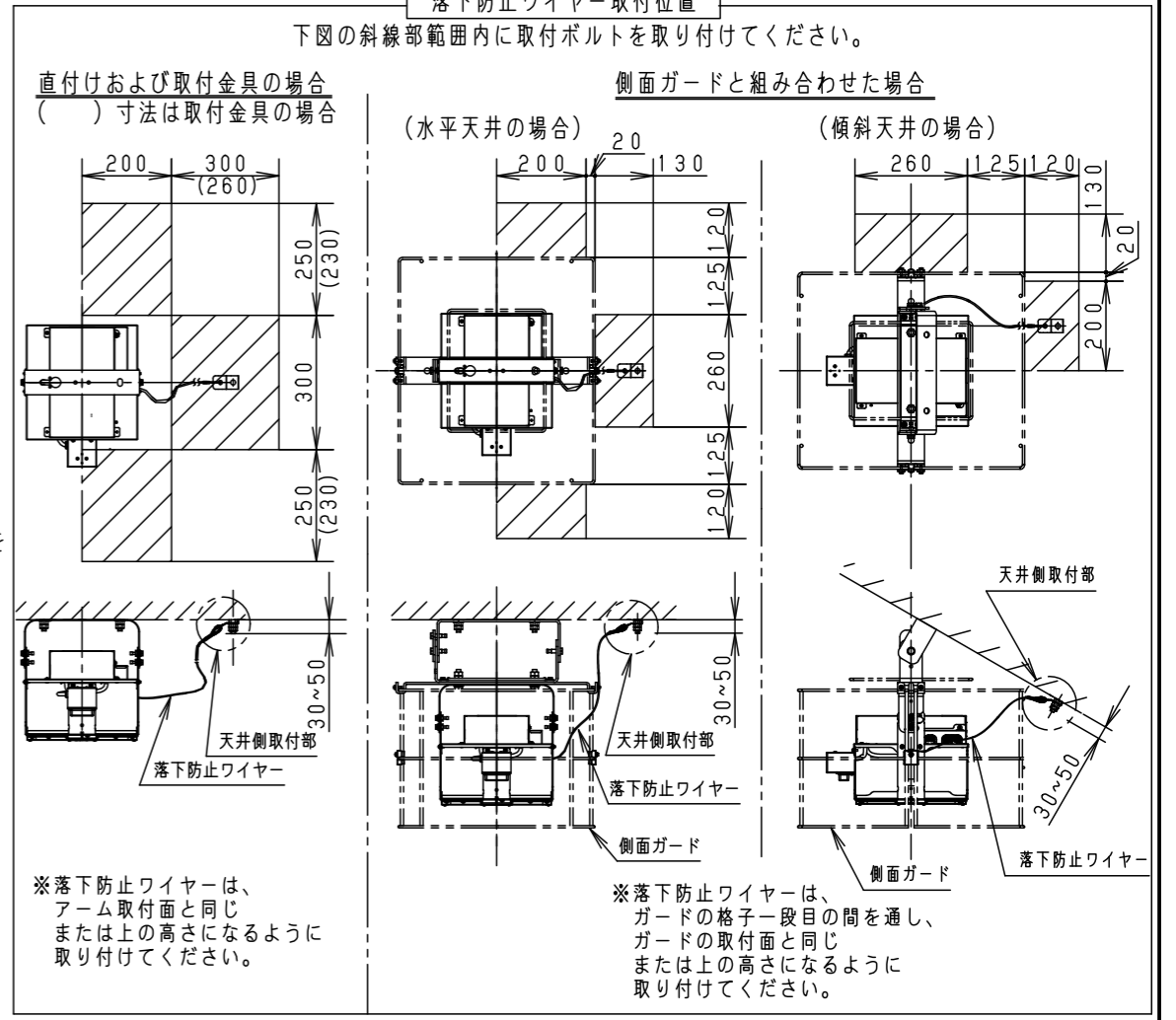
当社製配線器具	AC100V	AC200V	AC242V
T/U付6Aリレーユニット	6台	13台	13台

- 一時的に周囲温度が40℃を超える環境で使用する場合は、エコーケーブル（EM-EFF）を使用してください。
- 0°~30°までの傾斜天井に取付可能です。傾斜天井取付の場合は右図の方向にアームを傾けてください。逆側に傾けると端子台カバーが開きません。



光源寿命	60,000h
器具光束	16,000lm
LED	昼白色(5000K Ra70)
配光	広角タイプ(まぶしさ低減型)
器具質量	2.4kg
特記事項	

落下防止ワイヤー取付位置



※落下防止ワイヤーは、アーム取付面と同じまたは上の高さになるように取り付けください。

※下記、適合コントローラと組み合わせて使用する場合は、適合コントローラの使用温度範囲で使用してください。

適合コントローラ	
フル2線式リモコン調光調色T/U付明るさセンサ（電波式）	WRT1701K（露出）
	WRT1700K（埋込）
マルチマネージャーEx	NQ51101Z
LS/無線信号変換インターフェース	NK51113
フル2線式リモコンスマート設定器	WRT9510K
設定操作用タブレットEx	NQ51181U

定格	AC100V	AC200V	AC242V
定格電圧			
入力電流	0.87A	0.43A	0.36A
消費電力	85.7W	84.6W	84.6W
周波数	50Hz/60Hz 共用		

適合オプション品番		
取付金具	拡散パネル	NYK00111
	下面ガード	NYK00116
	拡散パネル付下面ガード	NYK00118
	側面ガード	NYK00114
	一点吊用露出ボックス用	NNY28448K
		NNY28608

耐震クラスS2

9	無線ユニット		1個
8	端子台カバー	亜鉛鋼板(t0.5)	
7	電源ユニット		1個
6	LEDユニット		1個
5	カバー	亜鉛鋼板(t0.5)	
4	取付板	アルミ板(t1.2)	グレーポリエステル粉体塗装
3	パネル	ポリカーボネート	透明
2	アーム	亜鉛鋼板(t1.6)	
1	本体	アルミ板(t1.0)	

品番	高天井用照明 一般屋内用	
	NYM20281RX9	
図番	NYM20281-K1	神保
単位：mm	第三角法	
パナソニック株式会社		