

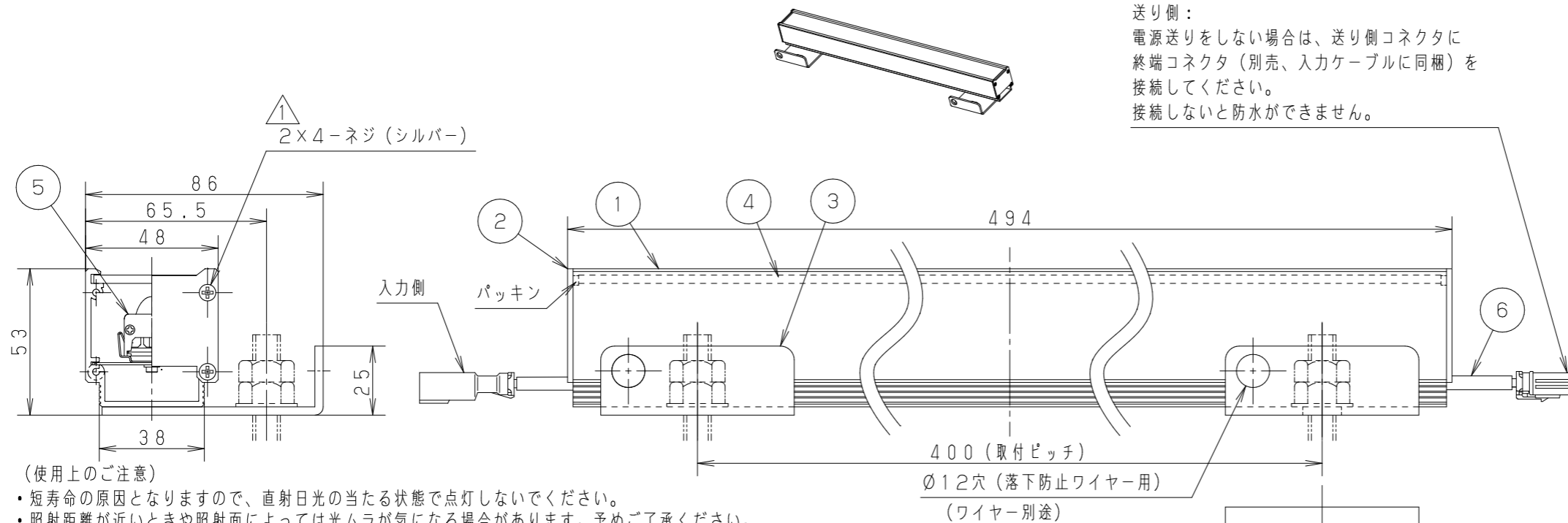
注意：商品には寿命があります。詳細はCLX2021JAをご参照ください。

●本商品はお客様のご仕様に基づき設計・製作する商品です。

承諾

安全に関するご注意

- この器具は一般屋外用（防雨型）器具です。ただし、次の場所では使用しないでください。落下、感電、火災の原因となります。
 - 風除けのない建物の屋上、山稜、橋梁などの風の強い場所
 - 温泉地など腐食性ガスが発生する場所
 - 沿岸地帯など潮風による塩害を受ける場所
 - 業務用浴室やサウナなどの常時高温、高温になる場所
 - 脱臭、殺菌などでオゾンを使用する場所
 - 屋内プールなどの塩素雰囲気さらされる場所
 - 長時間、器具上部の積雪する場所
 - 振動の強い場所
 - 大雨等で冠水する場所
- 周囲温度は、-10~35℃で使用してください。また、施工時の一時的な点灯確認以外は日中点灯しないでください。火災や短寿命の原因となります。
- 草や木等で器具が覆われるような場所では使用しないでください。火災の原因となります。
- 人に踏まれるなど過剰な力が加わる恐れがある場所には取付けしないでください。火災・感電・落下の原因となります。
- 据置専用器具です。図面方向以外には取り付けしないでください。火災・感電・落下の原因となります。

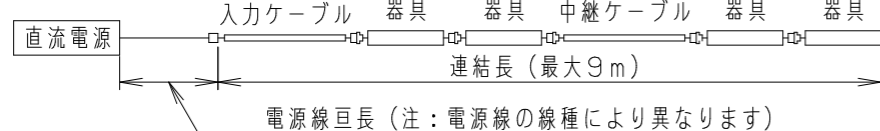


(使用上のご注意)

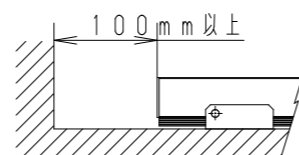
- 短寿命の原因となりますので、直射日光の当たる状態で点灯しないでください。
- 照射距離が近いときや照射面によっては光ムラが気になる場合があります。予めご了承ください。
- バーコードリーダーの機種によっては器具付近で使用した場合、読取感度が鈍くなる場合があります。この場合には、器具との距離を離すか、遮蔽するなどの対策を講じてください。
- 防犯カメラ等にちらつきが発生する場合があります。事前に確認し対策を講じてください。
- LEDにはバツキがあるため、LEDユニット内のLED個々及び同一商品でも商品ごとに発光色、明るさが異なる場合があります。予めご了承ください。
- ラジオ、テレビや赤外線リモコン方式の機器は照明器具から離してご使用ください。雑音が入ったり、正常に動作しない場合があります。
- 同時通訳機等の誘導無線をご使用になられる場合、雑音が入る場合があります。事前に確認し対策を講じてください。
- 特殊ガス（硫化ガス、塩化ガス等）の発生する恐れのある環境では使用しないでください。
- 特殊ガス（硫化ガス、塩化ガス等）の発生する恐れのある環境、長期間の高温高湿環境や直射日光の当たる場所での保管は避けてください。
- 通電中に長時間外郭に触れないでください。低温やけどのおそれがあります。
- 通電中にLEDを至近から直視しないでください。目を傷めるおそれがあります。
- 調光時、雷の影響などにより瞬時停電すると、ちらつきや消灯してしまふことがあります。異常ではありません。消灯してしまふ場合には、再度電源を入れなおすと点灯します。
- 調光時、商用電源からのノイズの影響などによって、ちらつきや調光モード変化がある場合があります。異常ではありません。
- 点灯させるには別売の電源と入力ケーブルが必要です。

(施工上のご注意)

- 器具が点検、交換できない場所に設置しないでください。点検できる設置場所（納め方）であること、高所設置時の点検設備（ゴンドラなど）があることを確認した上で設置計画を行ってください。
- 本製品の最大連結長（灯具+口出し線長さ（約140mm）+ケーブル（別売））は9mです。



- 電源は屋内分電盤から供給してください。雷による破損の原因となります。
- 取付場所により連結時、本体に隙間や段差が発生する恐れがあります。
- 施工時、入線側は壁面から100mm以上の結線作業スペースが必要です。（右図）
- 施工時、接続部のコネクタを器具内に収納してください。



送り側：
電源送りをしない場合は、送り側コネクタに
終端コネクタ（別売、入力ケーブルに同梱）を
接続してください。
接続しないと防水ができません。

適合電源装置
PMU150AP（非調光）
PA00008PWM（調光）

適合ケーブル
PA50003PS（入力ケーブル）
PA50004PS（中継ケーブル）

長さタイプ	配光タイプ	品名	定格電力	入力電圧	全光束(2700K/5000K)
L500	拡散	PA50550MLWP/F/**	9.6W	DC24V	780lm/865lm
	集光	PA50550MLWP/N/**			860lm/1105lm
L1200	拡散	PA51250MLWP/F/**	22.8W		1945lm/2170lm
	集光	PA51250MLWP/N/**			2140lm/2385lm

色温度 27:2700K, 50:5000K
(例) PA50550MLWP/F/50

部番	部品名	材質・素材厚	備考
1	本体	アルミ	アルマイト処理
2	エンドプレート	アルミ	シルバーグレー塗装
3	取付金具	SUS304	シルバーグレー塗装
4	カバー	アクリル	フロスト
5	LED灯具		
6	口出線	フルボン電線0.5mm ²	コネクタ付
7			
8			
9			
10			

本器具の使用環境	取付部位	屋外
	特殊条件	—
	水環境	LEDユニットIP65
	温度環境	-10~35℃
	風環境	風速60m/s
震動環境	一般	

LED：電球色（2700K）

器具質量：

来歴：

△1：仕様詳細追記 2023.03.27

特記事項

- 光源寿命：40,000時間（光束維持率70%）
- 配光タイプ：集光
- 電源ユニット別売
- ケーブル別売

発注図番：PAXL500Y

品名：PA50550MLWP/N/27

図名：LED屋外ライン（電源別置型LED照明）

図番：T3CJ29322-K1

尺度：1:2

作成日：2022.04.14

検印 作成

斉藤 関

パナソニック株式会社

単位mm 第三角法 JIS A-3