

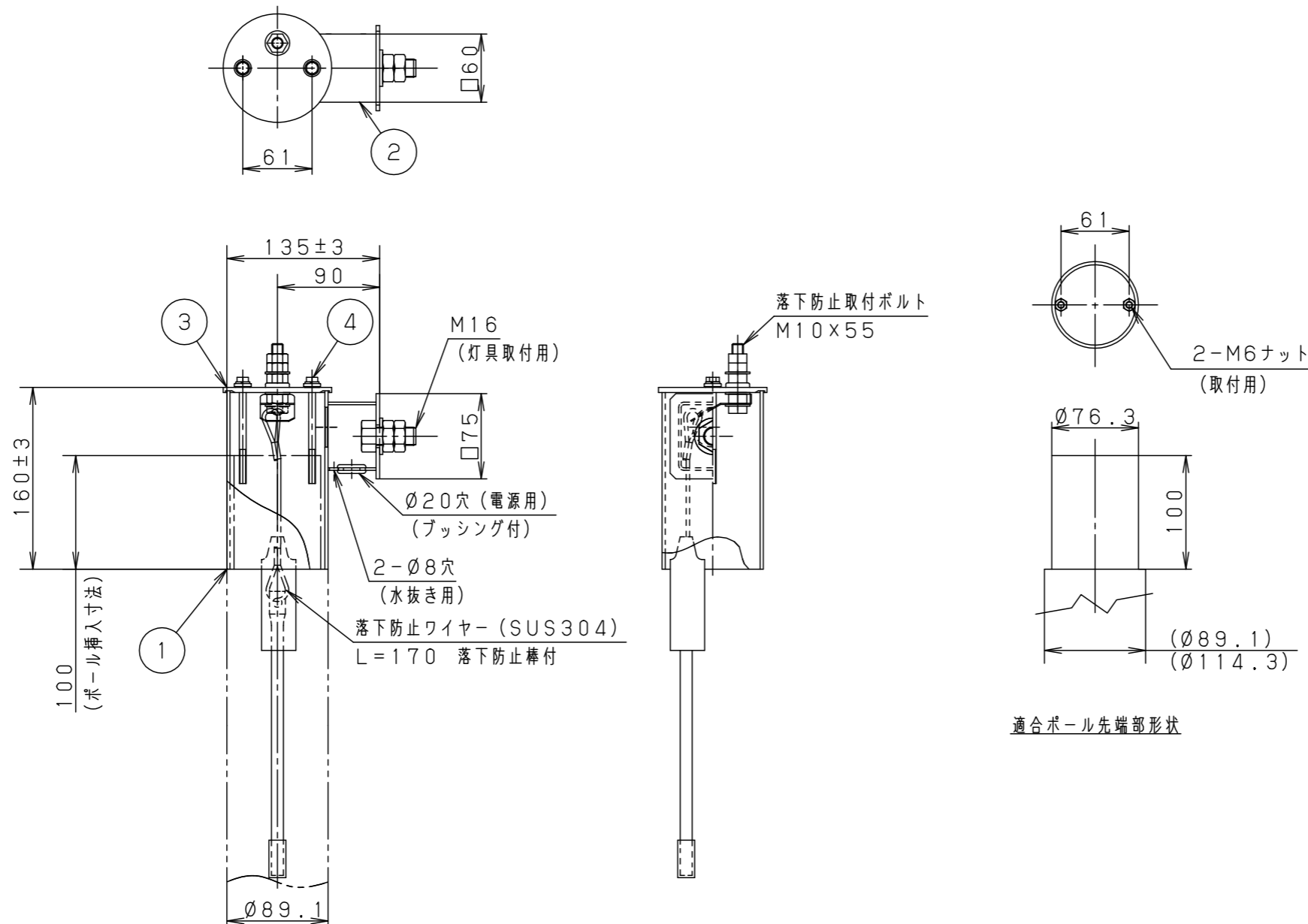
⚠ 注意：商品には寿命があります。詳細はCLX2021MAをご参照ください。

⚠ 安全に関するご注意

- 60m/s仕様です。必ず適合器具、ポールと組み合わせて使用してください。器具、ポール側の承認図を確認してください。適合外の組み合わせでご使用されますと落下の原因となります。
- 振動や衝撃の多い場所（クレーン設置場所・橋や高架上等）、腐食性ガスの発生する場所、浴室、屋内プール、粉塵の多い場所等では使用しないでください。ポール折れ、器具の落下や絶縁不良による感電、火災の原因となります。

〔使用上のご注意〕

- ・耐風圧性能は設計風速、使用する灯具、アーム、ポール及び基礎の大きさで決まります。事前に強度確認のうえ、使用してください。
- ・熔融Zn-Al-Mg合金メッキの製造上、外観は均一な仕上りにはなりませんので、あらかじめご了承ください。
- ・アーム蓋とポール受は分離していますので、アーム方向は任意に変えることができます。
- ・接続線はケーブルを使用してください。



〈別表〉

処理・仕上げ
熔融Zn-Al-Mg合金メッキ (HZA50A) 前処理後ミディアムグレーメタリック半つや消し ポリエステル粉体塗装

受圧面積	正面：0.017m <sup>2</sup> 、側面：0.014m <sup>2</sup>		
器具質量	2.0kg		
特記事項			
5			
4	六角ボルト	ステンレス鋼 M6×90	
3	アーム蓋	鋼板 (t4.5) 別表参照	
2	アーム	鋼管 (t2.3) 別表参照	
1	ポール受	鋼管 (t2.8) 別表参照	
部品番	部品名	材質・素材厚	備考
品番	(アーム) DYDX4066		
図番	DYDX4066-K1		林 田 島
単位：mm	第三角法		

パナソニック株式会社