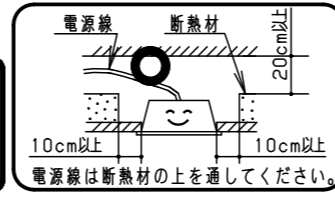


⚠ 注意：商品には寿命があります。詳細はCLX2021HAをご参照ください。

⚠ 安全に関するご注意

- 一般屋内用器具です。直射日光の当たる場所、湿気が多い場所、振動の強い場所、雨水のかかる場所、風の強い場所、腐食性ガスの発生する場所、粉じんの発生する場所では使用しないでください。落下・感電・火災の原因となります。
- 器具本体およびライトバーは単独で使用できません。必ずパナソニック製非常用照明器具本体と非常用照明器具ライトバーの組み合わせでご使用ください。落下・感電・火災の原因となります。
- 断熱材、防音材をかぶせて使用しないでください。火災の原因となります。
- 水平天井埋め込み取付専用です。他の取り付けはしないでください。落下の原因となります。
- ライトバーに衝撃を与えないでください。破損した場合、感電・火災の原因となります。
- 非常用光源部のガラスに衝撃を与えないでください。破損した場合、感電・火災の原因となります。
- 周囲温度は、5～35℃で使用してください。指定以外の使用温度で使用すると、火災やちらつき・短寿命および非常点灯しない原因となります。



● ご注意

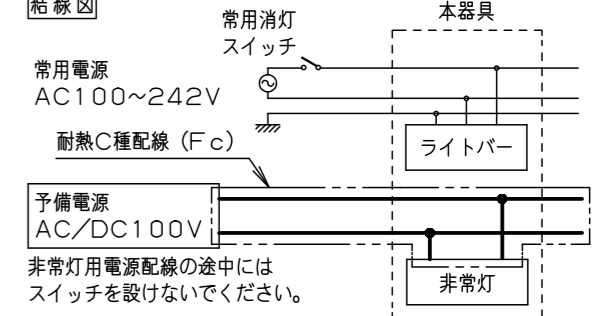
- 本図面に記載の本体品番とライトバー品番の組合せで必ず使用してください。

建築基準法型  
非常用照明器具

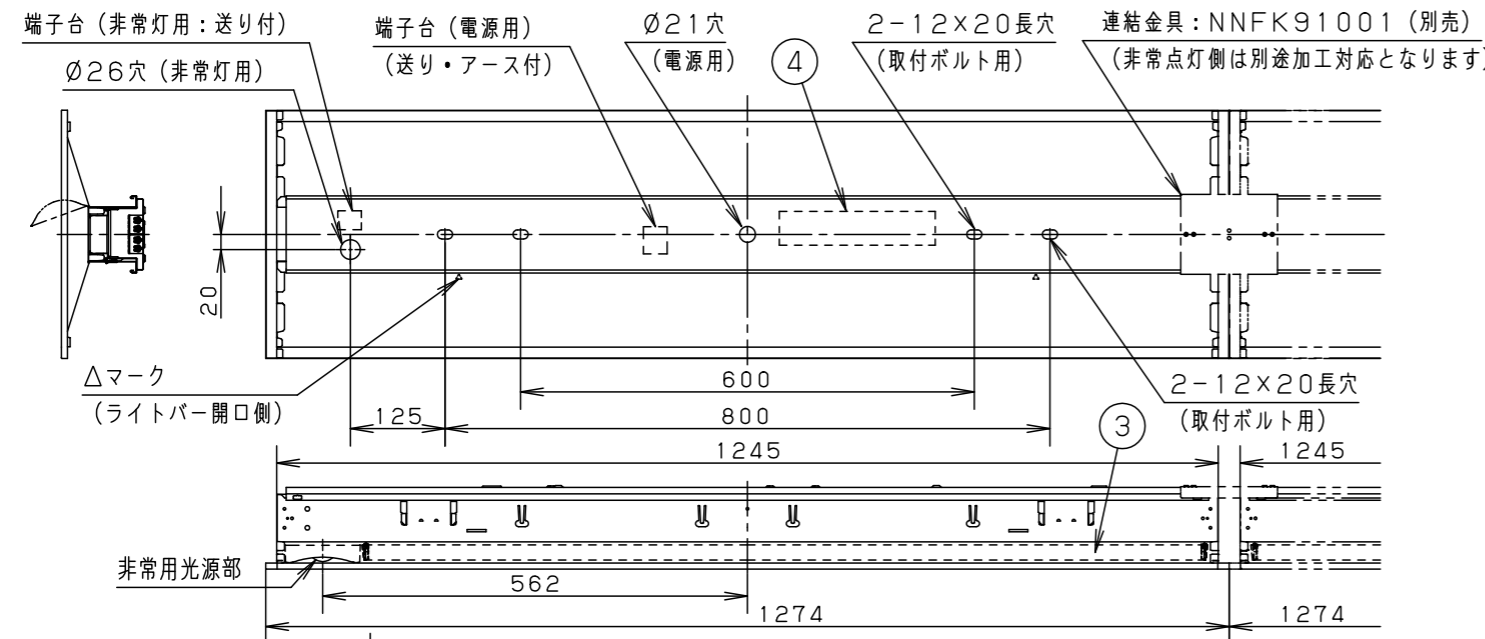


評定番号：LCL E-014

結線図



組合せ品名	本体品番	ライトバー品番	ライトバー部				非常灯部						
			定格電圧	定格値			器具光束・消費電力・消費効率	端子台容量	定格電圧	定格値		入力容量 (AC100V)	端子台容量
			AC100V	AC200V	AC242V				AC100V	DC100V			
非調光	埋込XLG419VGN LE9	NNLG48330	NNL4105GN LE9	入力電流	0.134A	0.069A	0.059A	1940lm・13.1W・148.0lm/W	20A	入力電流	68mA	6.8VA	20A
				消費電力	13.1W	13.1W	13.1W			消費電力	6.6W		

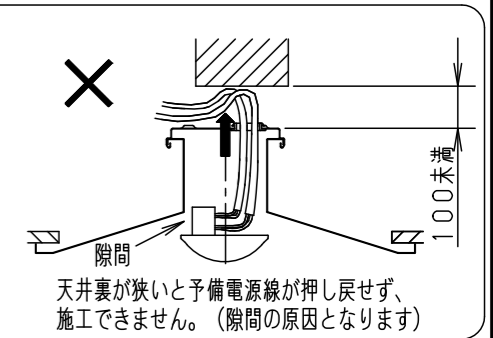
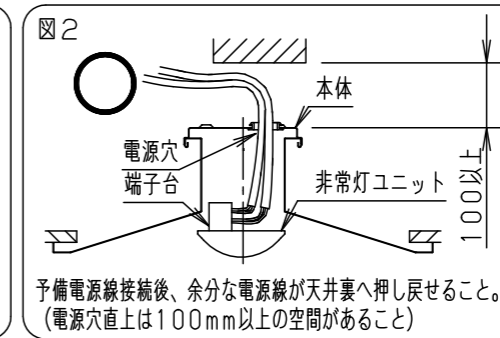
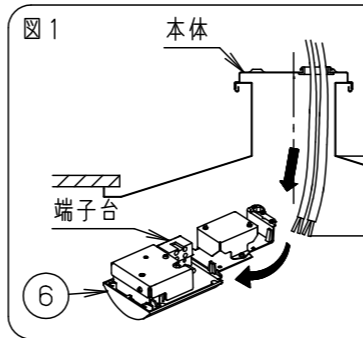


＜使用上のご注意＞

- LED素子にはばらつきがあるため、同じ品番のライトバーでも光色・明るさが異なる場合があります。あらかじめご了承ください。
- 照射距離が近い時や照射面によっては光ムラが気になる場合があります。あらかじめご了承ください。
- 一般屋内でご使用の場合でも、器具周囲に硫黄成分が存在する場所では使用しないでください。(一部の食品や薬品・紙類また、車の排気ガスにも硫黄成分が含まれます。) 光学性能に影響を与える場合があります。
- ラジオ、TVや赤外線リモコン方式の機器は照明器具から離してご使用ください。雑音が入ったり、正常に動作しない場合があります。
- 同時通訳機等の誘導無線をご使用になられる場合、雑音が入る場合があります。事前に確認し、対策を講じてください。
- 光源として高輝度LEDを使用しています。光源部(ライトバー部)の長時間の直視はおさげください。
- 点灯直後・消灯直後にプラスチックの伸縮によるきしみ音が発生する場合がありますが、故障や異常ではありません。静かな環境や密集取り付け・密閉取り付けでご使用の場合、きしみ音が気になる場合があります。
- このような場合は直管LEDなどのプラスチック製カバーのないタイプをおすすめします。
- 点灯させる際に、明るくなるまでの時間や動作がライトバーの品種により異なる場合があります。あらかじめご了承ください。
- バーコードリーダーの機種によっては器具付近で使用した場合、読み取り感が鈍くなる場合があります。この場合には、器具との距離を離すか、遮蔽するなどの対策を講じてください。
- 虫の飛来が多い場所で使用される場合、まれにライトバー内に虫が侵入するおそれがあります。このような場合は直管LED非常用照明器具などの器具をおすすめします。
- この器具をご使用の際は、予備電源などの装置を別途ご用意ください。また、非常灯用電源配線の途中にはスイッチを設けないでください。

＜施工上のご注意＞

- 電源線の引き込み穴から余分な電源線を天井裏に押し込むため、天井裏には障害物が無いようにしてください。
- 予備電源線は耐火措置を行うか、耐火電線をご使用ください。また、電線はφ1.6、φ2.0の単線をご使用ください。より線は使用できません。
- この器具をご使用の場合は、別紙(XLG419VGN-KG)の説明書を必ず参照願います。
- 電源線の器具間送り配線は天井裏に電源線を戻して配線してください。
- 下図1・2を参照し、施工可否を事前に確認してください。(詳細は施工説明書をご参照ください。)



昭和45年 建設省告示第1830号に定める事項

光源の種類	LEDモジュール接続 端子部の材料	照明器具内の電線の種類	非常用電源
LEDモジュール	ポリアミド樹脂	架橋ポリエチレン絶縁電線 ふっ素樹脂絶縁電線	電源別置型
即時点灯性	・1秒以内に非常点灯する		
高温動作	・照度維持率50%以上を確保		
照度1ルクスの確保	・常温時に床面照度2lxを確保		

ホワイト マンセル 1.0G9.6/0.1	
LED	常時：ライトバー(昼白色:5000K Ra83) 非常時：LED点灯(昼白色:5000K Ra70)
器具質量	4.4kg (組合せ状態)
特記事項	

6	非常灯ユニット	カバー材質 アルミダイカスト	品名	電源別置型	
5	LEDモジュール	JIS C 8154:2015適合		明るさ:2000lmタイプ	
4	電源	ライトバーに組込み	図番	埋込XLG419VGN	
3	ライトバー	カバー材質 ポリカーボネート(乳白)		XLG419VGN-K	
2	反射板	鋼板(t0.5)	単位:mm	第三角法	
1	本体	亜鉛鋼板(t0.4)		神保高崎	
部品番	部品名	材質・素材厚	備考	パナソニック株式会社	

⚠ 注意：商品には寿命があります。詳細はCLX2021HAをご参照ください。

**⚠ 安全に関するご注意**

(注1)

1. この器具の非常電源までの配線は 耐熱C種配線 (Fc) としてください。  
非常時に点灯しない原因となります。
2. 電源電圧はAC100±6V, DC100V (変動範囲DC90V~145V) で  
使用してください。  
使用電源に不備があると、火災・感電・故障及び非常点灯しない原因となります。

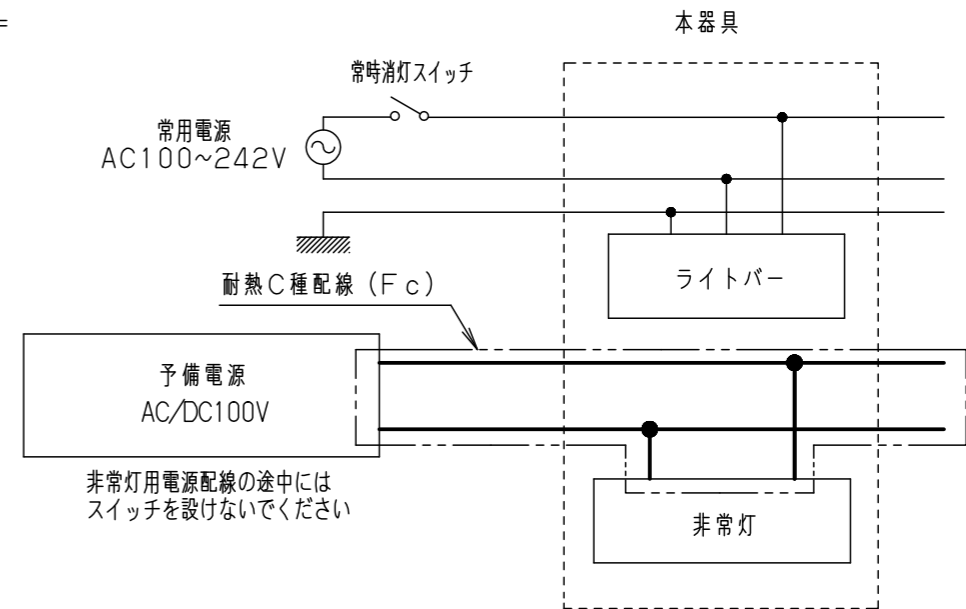
注1) ・耐熱C種配線 (Fc) とは、840℃30分の耐熱試験に耐える耐火措置をした配線をいいます。 施工場所や使用電線により、耐火措置の方法が異なります。

耐熱C種配線 (Fc) の例

電線の種類	工事種別	耐熱処理
600V架橋ポリエチレン絶縁電線	金属管工事	耐火構造とした主要構造部に壁体等の表面から20mm以上の深さで埋設する。
600V2種ビニール絶縁電線	合成樹脂管工事	
耐火ケーブル (耐火電線)	ケーブル工事	露出又はシャフト、天井裏等にいんべいする。(無処理)
MIケーブル		

- ・耐火電線は (平成9年消防庁告示第10号) に適合する電線であること。
- ・耐熱電線は (平成9年消防庁告示第11号) に適合する電線であること。  
(原則として認定品であること。)

結線図



	5				品名	電源別置 説明書	
LED	4					図番	XLG419VGN-KG
器具質量	3				単位: mm		
特記事項	2				パナソニック株式会社		
	1						
	部番	部品名	材質・素材厚	備考			